

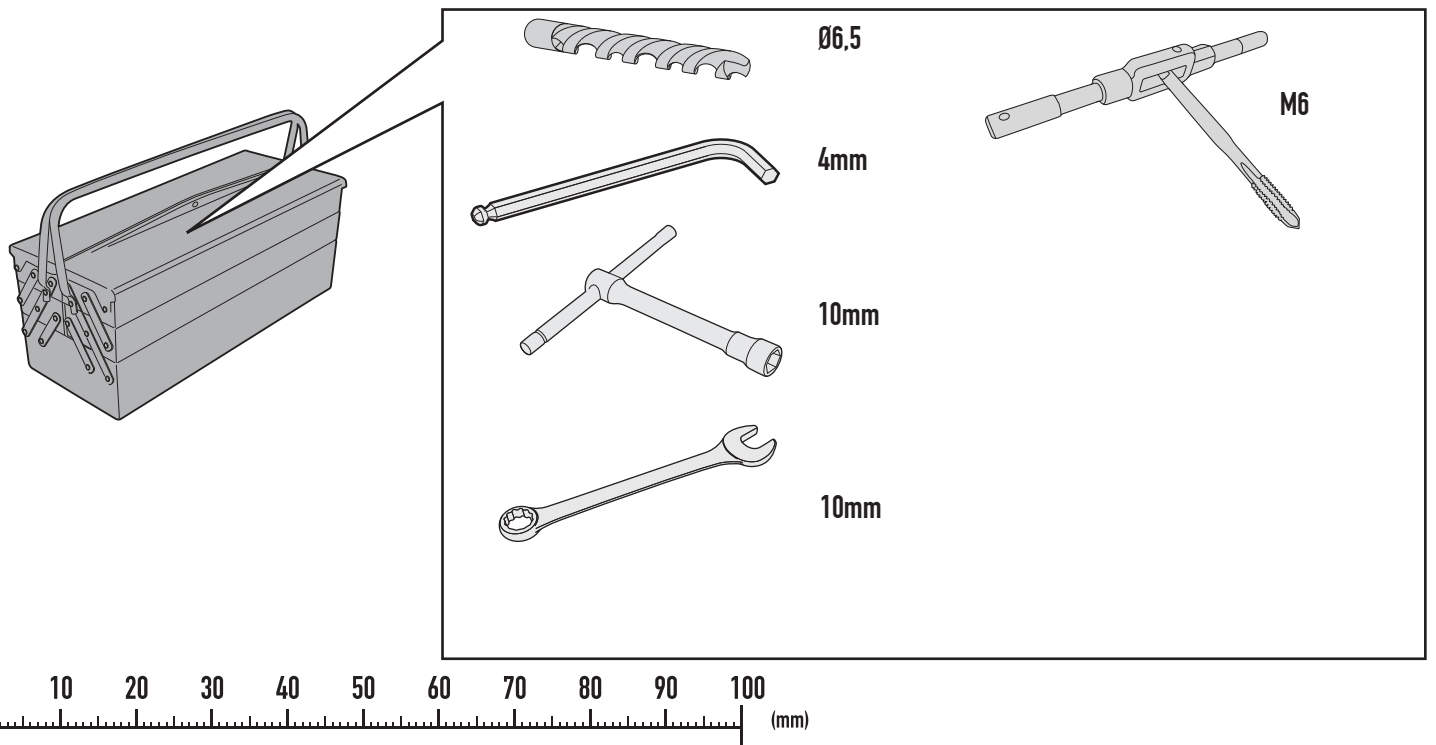
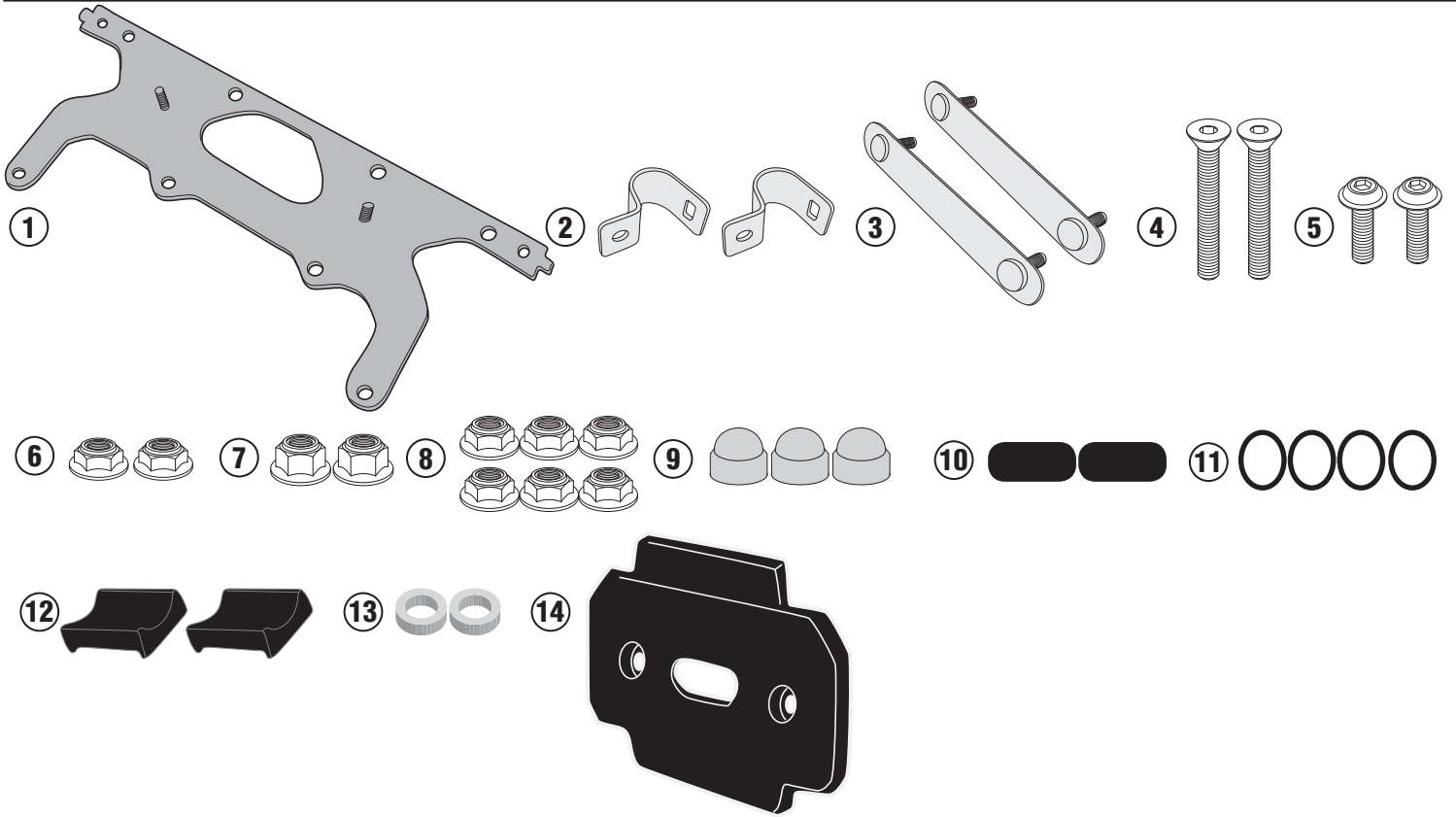
TL8705KIT - KTL8705KIT

ATTACCO PER S250 TOOL BOX - FITTING KIT FOR S250 TOOL BOX -
 KIT DE FIXATION POUR S250 TOOL BOX - KIT DE ANCLAJES PARA S250 TOOL BOX -
 MONTAGEKIT FÜR S250 TOOL BOX -KIT DE FIXAÇÃO PARA S250 TOOL BOX

N°	Descrizione	Caratteristiche	Codice	Quantità
1	Piastra Centrale - Central plate - Platine centrale - Parrilla Central - Platte - Base Central	-	GL3715V	1
2	Cavallotto - Retaining clamp - Patte de fixation - Abrazadera - Halteklammer - Abraçadeira de fixação	-	GNB1919V	2
3	Supporto Interno - Inner support - Support interne - Soporte Interno - Innere Unterstützung - Suporte Interno	-	GL3508T	2
4	Vite - Screw Vis - Schraube Tornillo - Parafuso	TSP M6x40	640TSP	2
5	Vite - Screw Vis - Schraube Tornillo - Parafuso	TBEIFN M6x14	614TBEIFN	2
6	Dado - Bolt - Ecrou Mutter - Tuerca - Porca	Dado Autobloccante Metalblock Flangiato Ribassato M6 (H. 6mm)	6DADIAFL	2
7	Dado - Bolt - Ecrou Mutter - Tuerca - Porca	Dado Autobloccante Flangiato Alto M6 (H. 9mm)	6DADIAFLN	2
8	Dado - Bolt - Ecrou Mutter - Tuerca - Porca	Dado Autobloccante Flangiato Ribassato M6 (H.7mm)	6DADIABFN	6
9	Tappo - Cap Fiche - Stecker Enchufe - Boné	-	10COP	3
10	Protezione Adesiva - Adhesive Protection Protection Adhesive - Schutzkleber Protección Adhesiva - Proteção Adesiva	-	Z2388	2
11	O-ring	-	Z3221	4
12	Riduttore - Adaptor - Adaptateur Reductor - Adapter - Adaptador	-	Z9192	2
13	Distanziale - Spacer Entretoise - Distanzstueck Distanciador - Espaçador	Ø10x3 Foro 6,5mm	C10L3F6,5T	2
14	Cover	-	Z9187	1
15	Particolari Inclusi nell'S250 tool box Components Included In The S250 tool box Pièces Incluses Dans S250 tool box Die Einzelnen Teile Sind Bei S250 tool box	-	-	-

TL8705KIT - KTL8705KIT

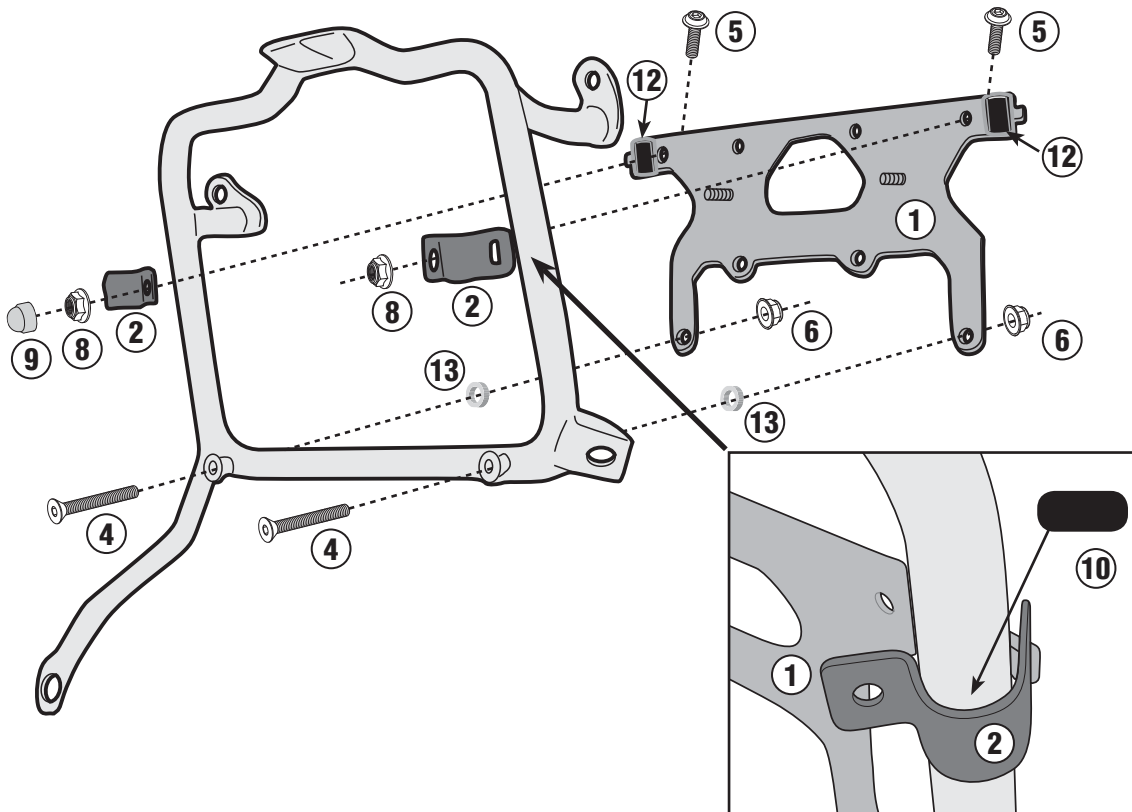
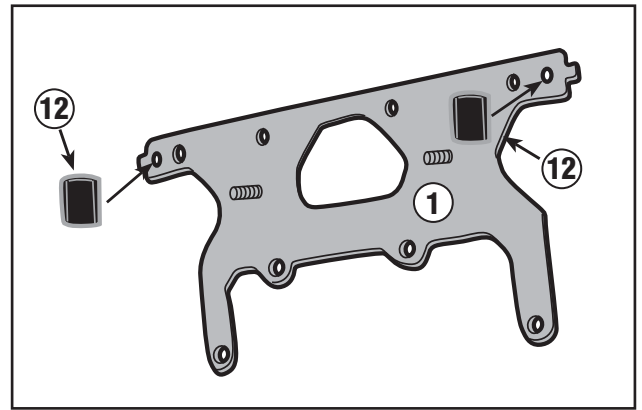
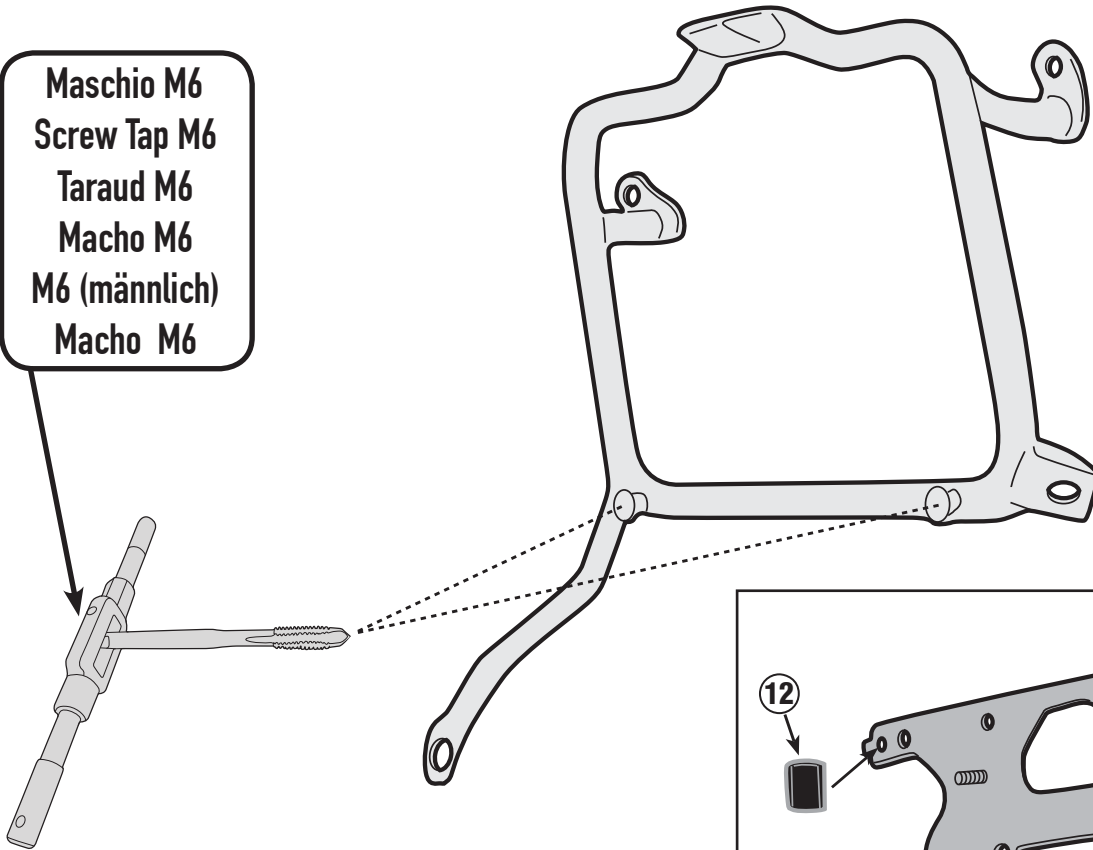
ATTACCO PER S250 TOOL BOX - FITTING KIT FOR S250 TOOL BOX -
KIT DE FIXATION POUR S250 TOOL BOX - KIT DE ANCLAJES PARA S250 TOOL BOX -
MONTAGEKIT FÜR S250 TOOL BOX -KIT DE FIXAÇÃO PARA S250 TOOL BOX



TL8705KIT - KTL8705KIT

ATTACCO PER S250 TOOL BOX - FITTING KIT FOR S250 TOOL BOX -
KIT DE FIXATION POUR S250 TOOL BOX - KIT DE ANCLAJES PARA S250 TOOL BOX -
MONTAGEKIT FÜR S250 TOOL BOX -KIT DE FIXAÇÃO PARA S250 TOOL BOX

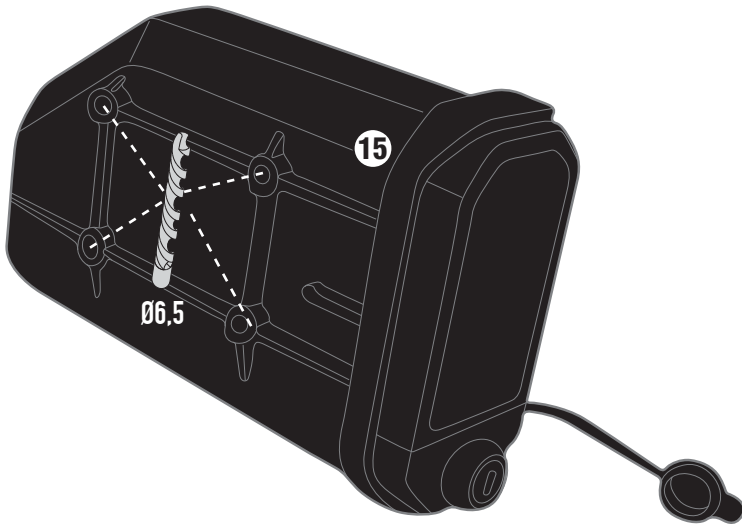
Maschio M6
Screw Tap M6
Taraud M6
Macho M6
M6 (männlich)
Macho M6



TL8705KIT - KTL8705KIT

ATTACCO PER S250 TOOL BOX - FITTING KIT FOR S250 TOOL BOX -
KIT DE FIXATION POUR S250 TOOL BOX - KIT DE ANCLAJES PARA S250 TOOL BOX -
MONTAGEKIT FÜR S250 TOOL BOX -KIT DE FIXAÇÃO PARA S250 TOOL BOX

LEFT SIDE



Italiano:

Punti di foratura per il fissaggio della S250 sul lato sinistro della moto

Inglese:

Drilling points to attach the S250 to the left-hand side of the motorcycle

Francese:

Percer les points pour fixer le S250 sur la face gauche de la moto

Spagnolo:

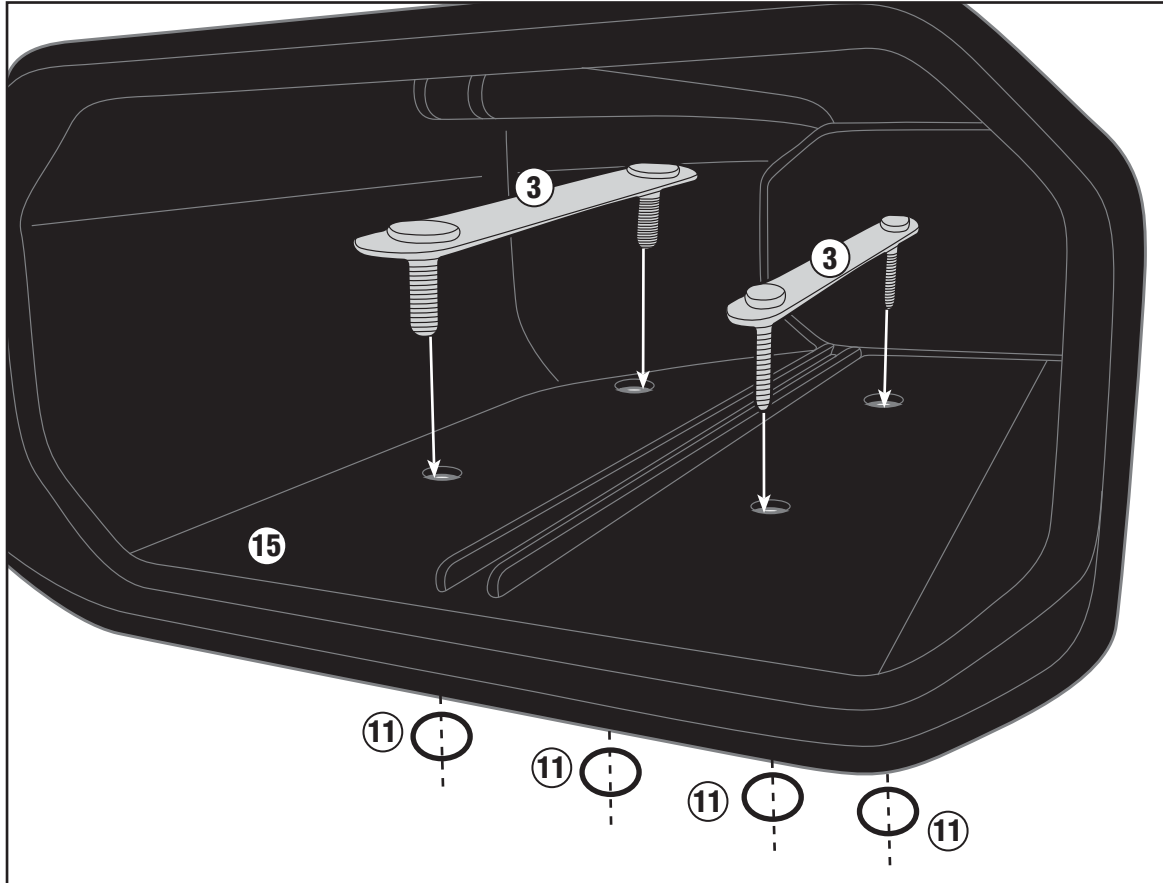
Punto de perforación para la fijación del S250 en el lado izquierdo de la moto

Tedesco:

Bohrpunkte für S250 auf der linken Seite vom Motorrad

Portoghese:

Pontos de perfuração para a fixação da S250 no lado esquerdo da motocicleta



TL8705KIT - KTL8705KIT

ATTACCO PER S250 TOOL BOX - FITTING KIT FOR S250 TOOL BOX -
KIT DE FIXATION POUR S250 TOOL BOX - KIT DE ANCLAJES PARA S250 TOOL BOX -
MONTAGEKIT FÜR S250 TOOL BOX -KIT DE FIXAÇÃO PARA S250 TOOL BOX

