

# TN2122 - KN2122

PARAMOTORE SPECIFICO - SPECIFIC ENGINE GUARD - PARE-CARTER SPECIFIQUE SPEZIFISCHER STURZBÜGEL - DEFENSA DE MOTOR ESPECÍFICA - PARAMOTOR ESPECÍFICO

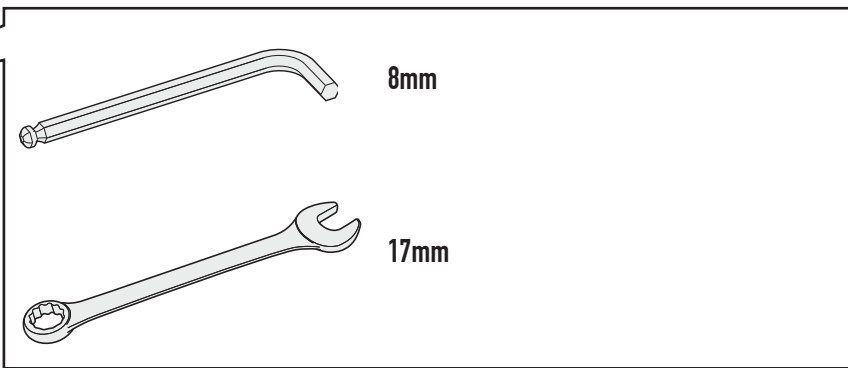
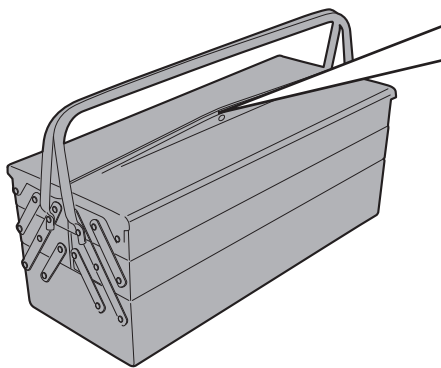
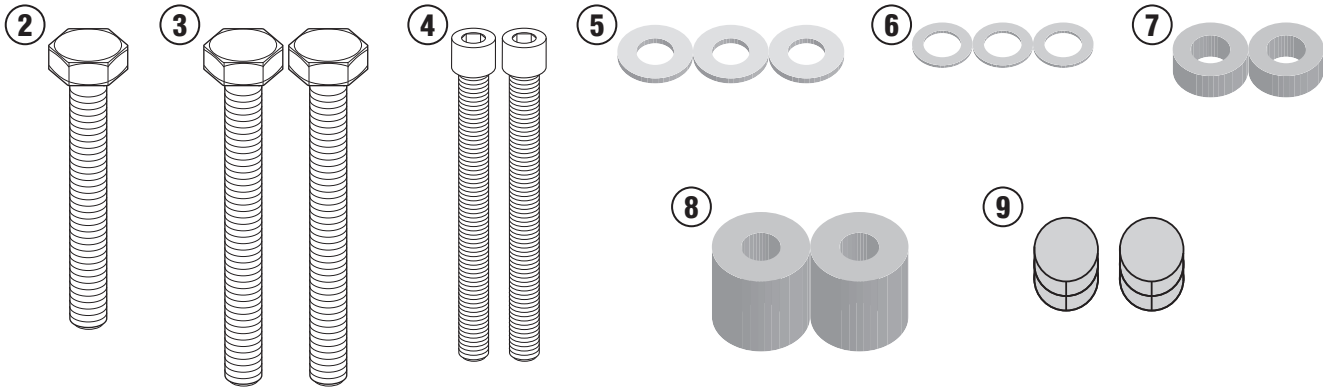
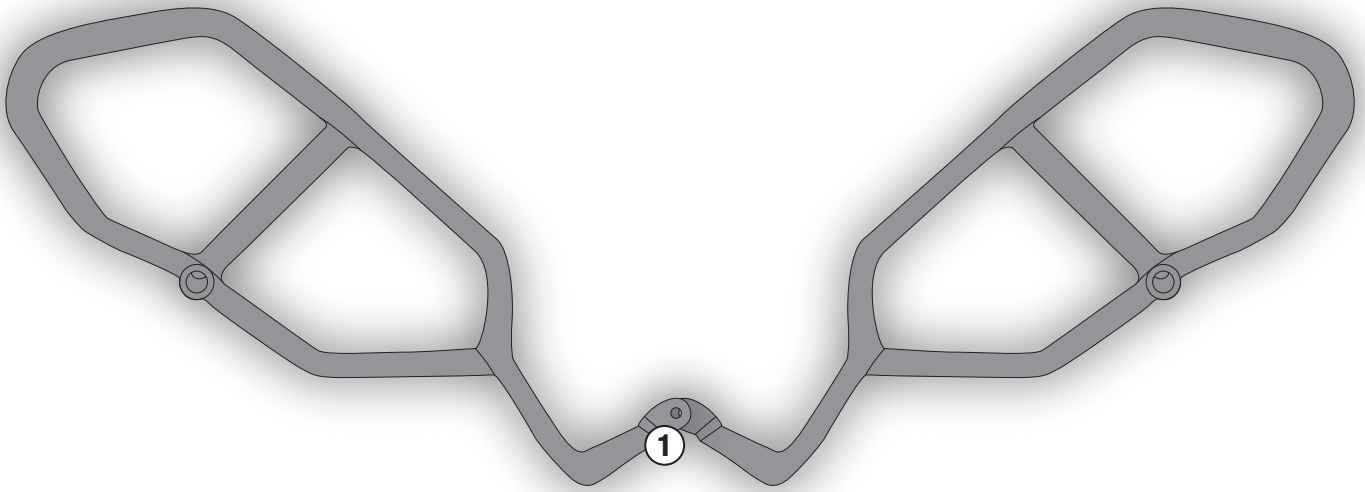
## YAMAHA MT-09 TRACER (2015)

N°	Descrizione	Caratteristiche	Codice	Quantità
1	Supporto - Support - Support Halierung - Soporte - Apoio	-	TN2122 (dx-sx)	2 (dx-sx)
2	Vite - Screw Vis - Schraube Tornillo - Parafuso	TE 10x65 passo 1,25	1065TES	1
3	Vite - Screw Vis - Schraube Tornillo - Parafuso	TE 10x80 passo 1,25	1080TES	2
4	Vite - Screw Vis - Schraube Tornillo - Parafuso	TCEI 10x70 passo 1,25	1070TCEI	2
5	Rondella - Washer - Rondelle Scheibe - Arandela - Arruela	-	10RON	3
6	Rondella - Washer - Rondelle Scheibe - Arandela - Arruela	-	101RON	3
7	Distanziale - Spacer Entretoise - Distanzstueck Distanciador - Espaçador	Ø 20x8 foro 10,5	C20L8F10,5T	2
8	Distanziale - Spacer Entretoise - Distanzstueck Distanciador - Espaçador	Ø 24x26 foro 10,5	C24L26F10,5T	2
9	Tappo - Cap Fiche - Stecker Enchufe - Boné	-	22TAPB	2
10	Componenti Originali - Original Parts Parties Originales - Original Bauteile Componentes Originales - Componentes Originais	-	-	-

# TN2122 - KN2122

PARAMOTORE SPECIFICO - SPECIFIC ENGINE GUARD - PARE-CARTER SPECIFIQUE SPEZIFISCHER STURZBÜGEL - DEFENSA DE MOTOR ESPECÍFICA - PARAMOTOR ESPECÍFICO

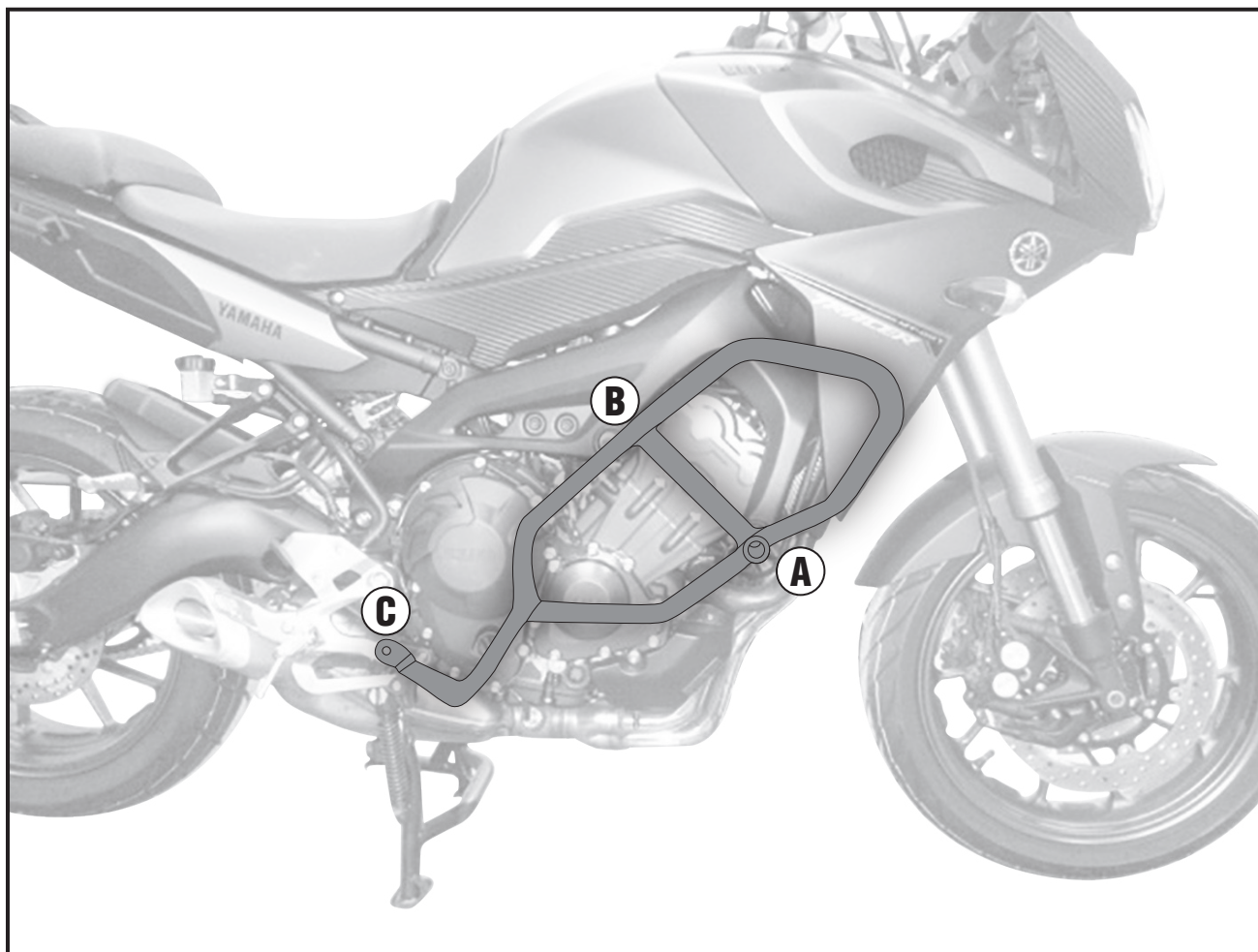
## YAMAHA MT-09 TRACER (2015)



# TN2122 - KN2122

PARAMOTORE SPECIFICO - SPECIFIC ENGINE GUARD - PARE-CARTER SPECIFIQUE SPEZIFISCHER STURZBÜGEL - DEFENSA DE MOTOR ESPECÍFICA - PARAMOTOR ESPECÍFICO

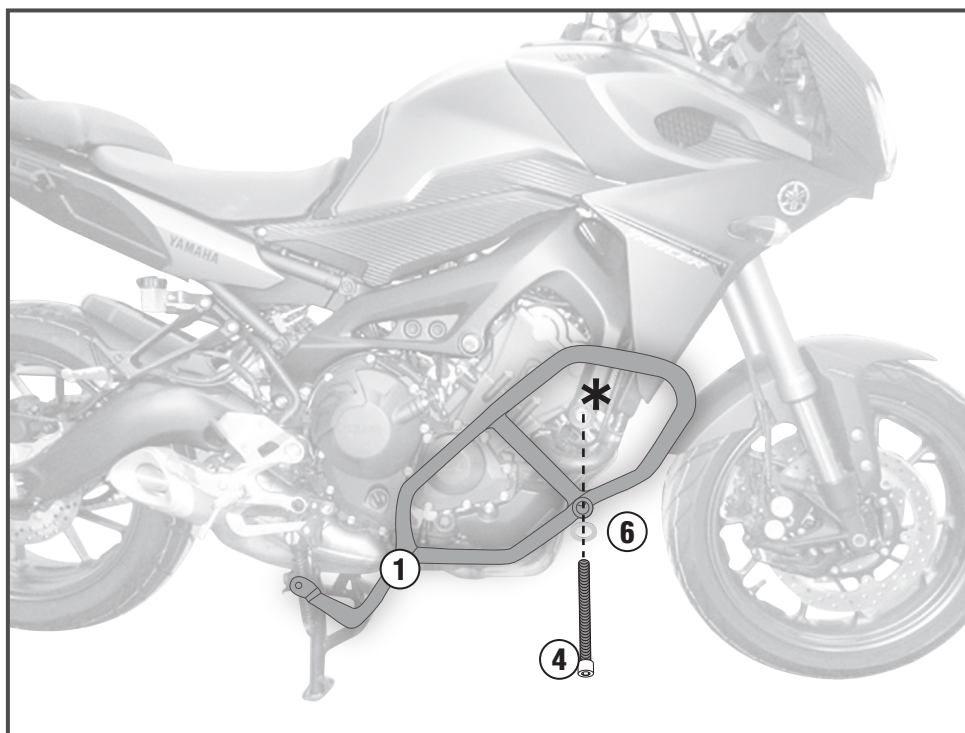
## YAMAHA MT-09 TRACER (2015)



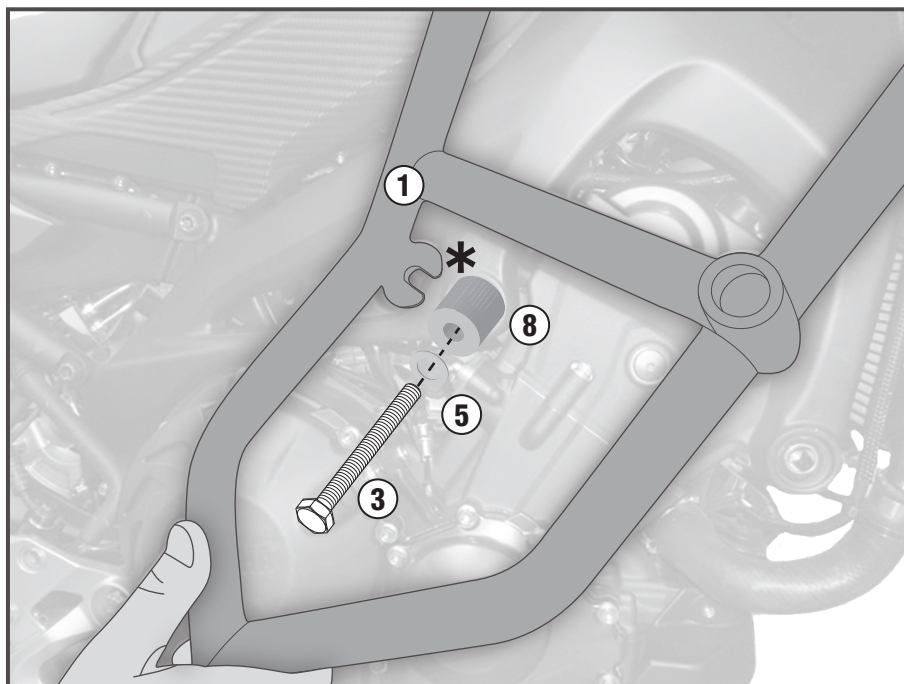
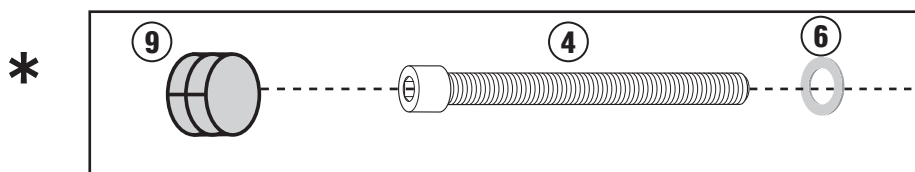
# TN2122 - KN2122

PARAMOTORE SPECIFICO - SPECIFIC ENGINE GUARD - PARE-CARTER SPECIFIQUE SPEZIFISCHER STURZBÜGEL - DEFENSA DE MOTOR ESPECÍFICA - PARAMOTOR ESPECÍFICO

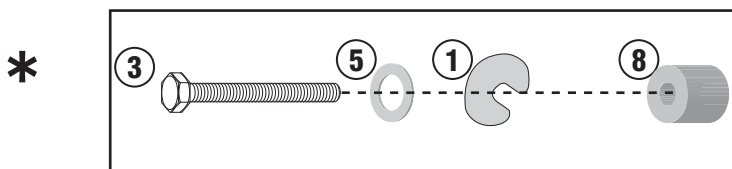
## YAMAHA MT-09 TRACER (2015)



**A**



**B**



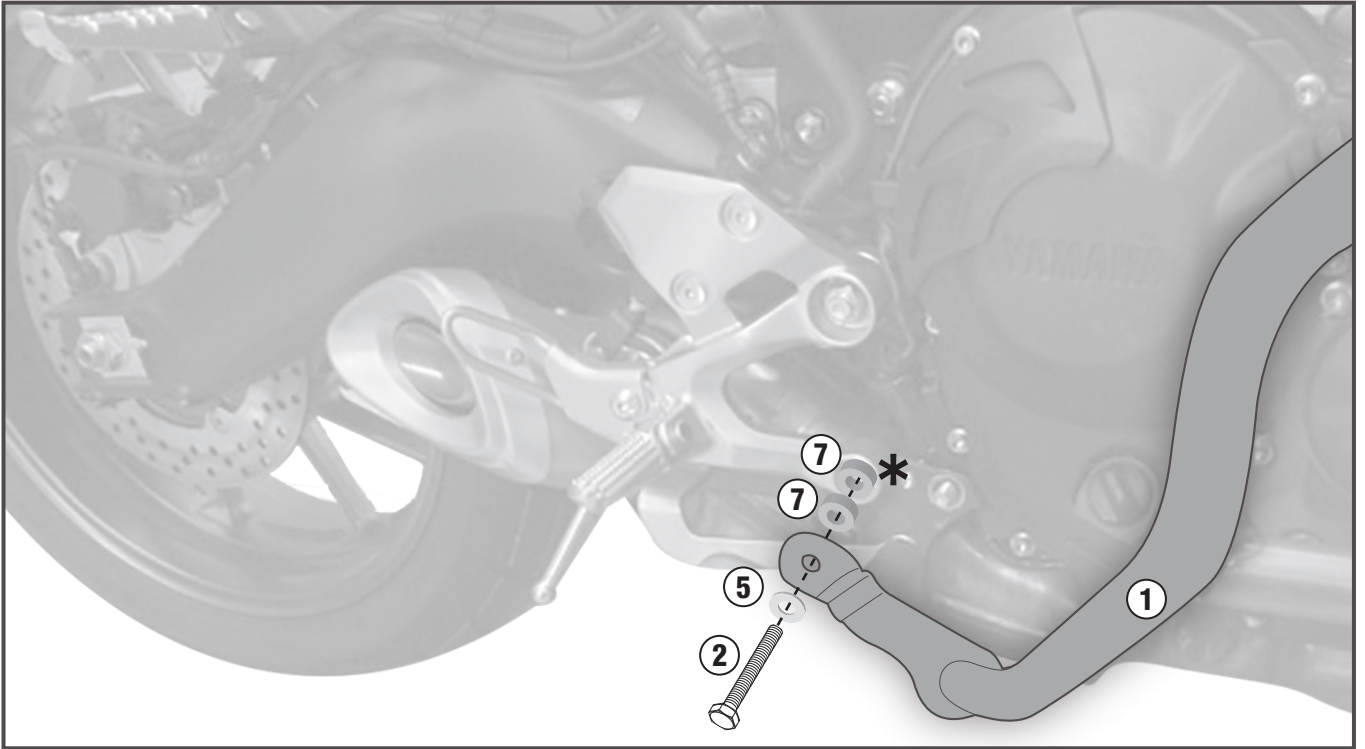
ISTRUZIONI DI MONTAGGIO - MOUNTING INSTRUCTIONS  
INSTRUCTIONS DE MONTAGE - BAUANLEITUNG  
INSTRUCCIONES DE MONTAJE - INSTRUÇÕES DE MONTAGEM

# TN2122 - KN2122

PARAMOTORE SPECIFICO - SPECIFIC ENGINE GUARD - PARE-CARTER SPECIFIQUE SPEZIFISCHER STURZBÜGEL - DEFENSA DE MOTOR ESPECÍFICA - PARAMOTOR ESPECÍFICO

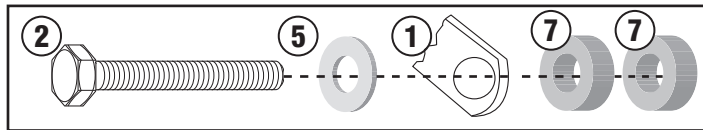
## YAMAHA MT-09 TRACER (2015)

**DX**

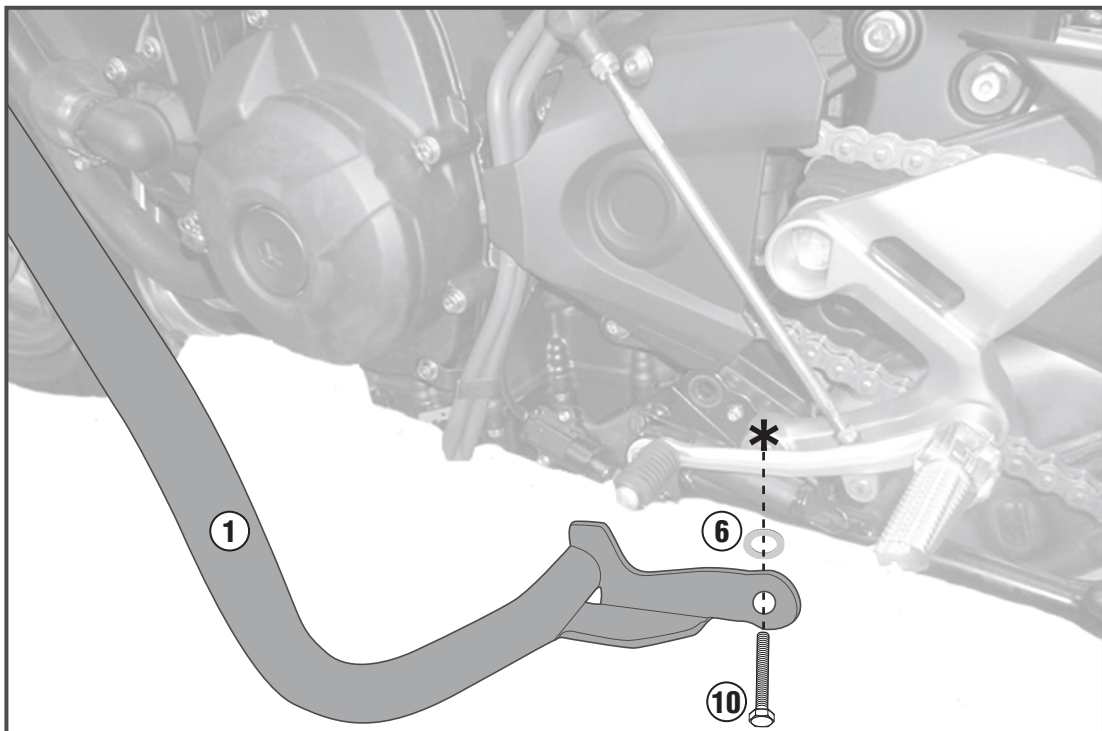


**C**

\*



**SX**



\*

