

TNH1192 - KNH1192

PARAMOTORE SPECIFICO - SPECIFIC ENGINE GUARD - PARE-CARTER SPECIFIQUE - SPEZIFISCHER STURZBÜGEL - DEFENSA DE MOTOR ESPECÍFICA - PARAMOTOR ESPECÍFICO

HONDA NC750X (2021)

N°	Descrizione	Caratteristiche	Codice	Quantità
1	Paramotore - Engine Guard Pare-carter - Sturzbuegel Defensa De Moto - Paramotor	-	TNH1192DXV TNH1192SXV	2 (Right; Left)
2	Supporto superiore - Support higher - Support supérieur Halterung höher - Soporte superior - Apoio superior	-	GL4824DXV GL4824SXV	2 (Right; Left)
3	Supporto inferiore - Lower support - Support inférieur Soporte inferior - Untere Halterung - Suporte inferior	-	GL4825DXV GL4825SXV	2 (Right; Left)
4	Piastra interna - Inner plate Plaque interne - Placa interna Innere Platte - Placa interna	-	GL4827V	2
5	Cavallotto - Retaining clamp Patte de fixation - Abrazadera Halteklammern - Abraçadeira de fixação	-	Z2271	4
6	Vite - Screw Vis - Schraube Tornillo - Parafuso	TCE M6x55	655TCE	4
7	Vite - Screw Vis - Schraube Tornillo - Parafuso	TSP M8x20	820TSP	2
8	Vite - Screw Vis - Schraube Tornillo - Parafuso	TECF M8x25	825TECF	2
9	Rondella - Washer - Rondelle Scheibe - Arandela - Arruela	Ø6mm	6RON	4
10	Rondella spaccata - Split washer Scheibe - Rondelle fendue Arandela seccionada - Arruela Dentada	Ø8mm	Z1060	2
11	Dado - Bolt Ecrou - Mutter Tuerca - Porca	Dado Autobloccante Flangiato Ribassato M8 (H9,6mm)	8DADIFN	2
12	Tappo - Cap Fiche - Stecker Enchufe - Capa	-	13COP	2
13	Componenti Originali - Original Parts Parties Originales - Original Bauteile Componentes Originales - Componentes Originais	-	-	-
14	Particolari Inclusi nel TN1192 Components Included In The TN1192 Pièces Incluses Dans TN1192 Die Einzelnen Teile Sind Bei TN1192 Despieces Incluidos En El TN1192 Componentes incluidos na TN1192	-	-	-

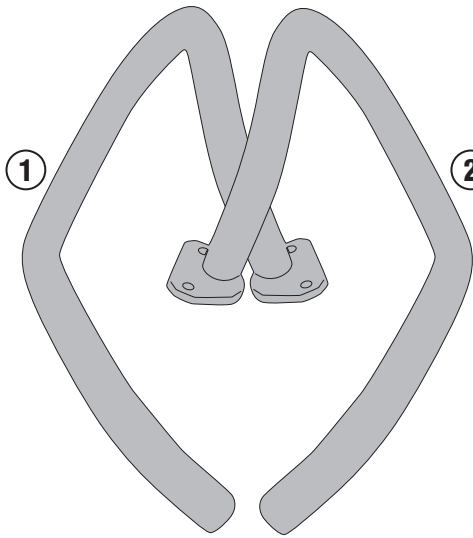


- Si raccomanda di fare eseguire il montaggio ad un meccanico qualificato
- We recommend fitting by a qualified mechanic
- Il est recommandé de faire le montage par un mécanicien qualifié
- Wir empfehlen, dass die Montage von einem Fachmechaniker durchgeführt wird
- Se recomienda realizar el montaje por un mecanico cualificado
- Recomenda-se montar por um mecânico qualificado

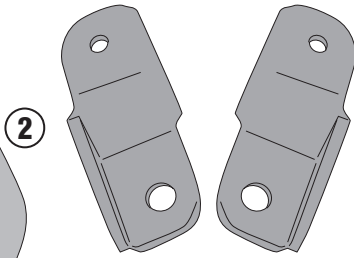
TNH1192 - KNH1192

PARAMOTORE SPECIFICO - SPECIFIC ENGINE GUARD - PARE-CARTER SPECIFIQUE - SPEZIFISCHER STURZBÜGEL - DEFENSA DE MOTOR ESPECÍFICA - PARAMOTOR ESPECÍFICO

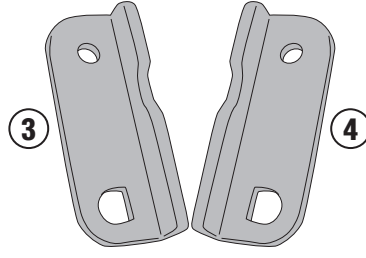
HONDA NC750X (2021)



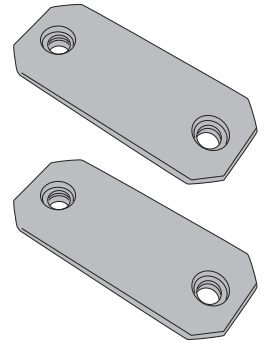
TNH1192DXV/TNH1192SXV



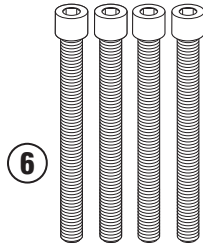
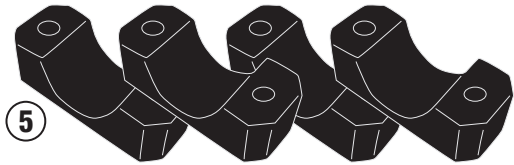
GL4824DXV/GL4824SXV



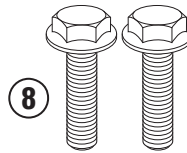
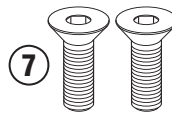
GL4825DXV/GL4825SXV



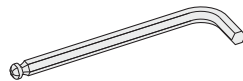
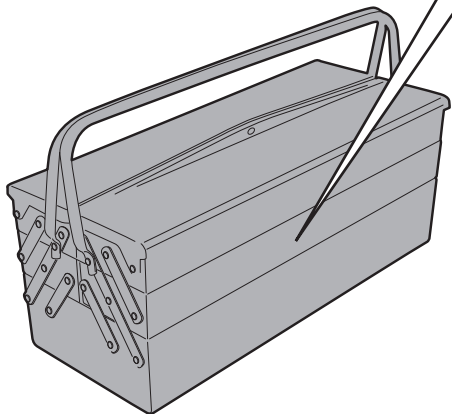
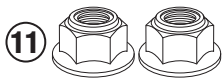
GL4827V



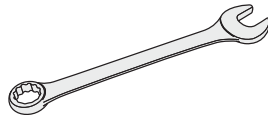
M6x55mm



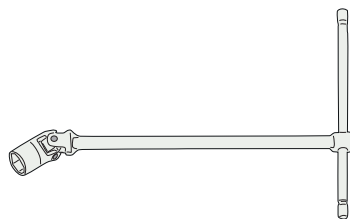
Ø8mm



5 mm



13 mm



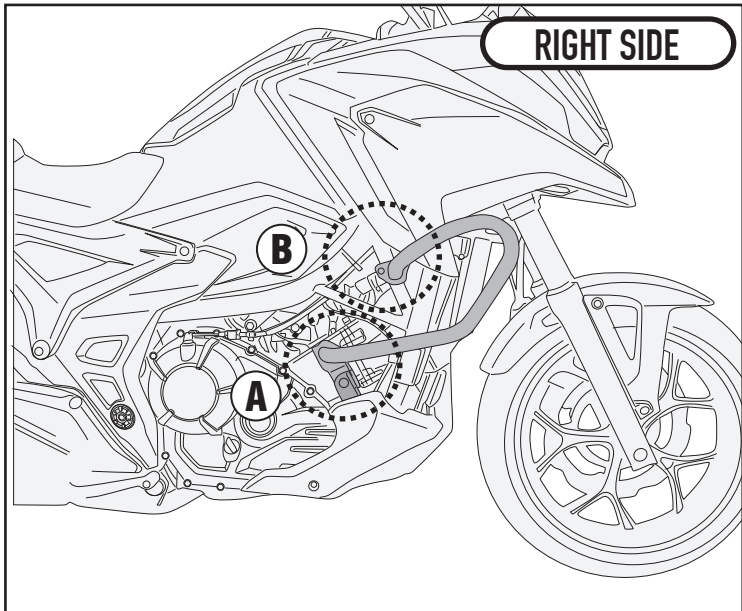
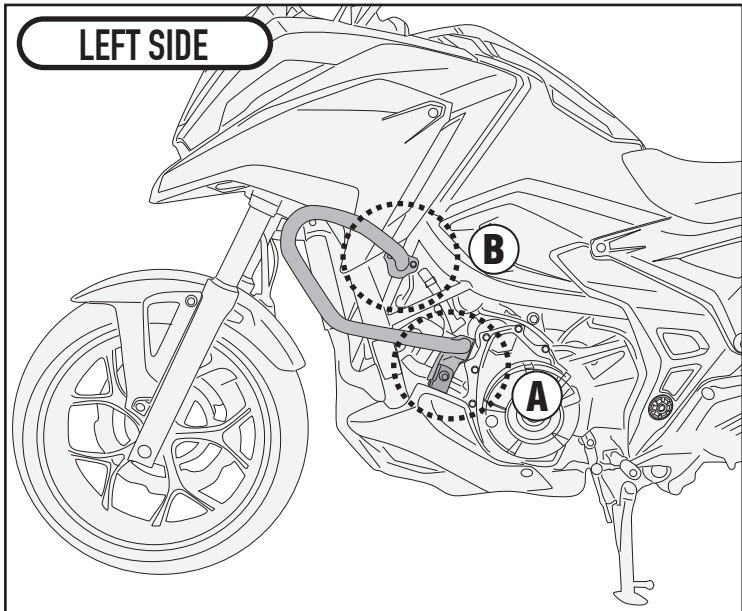
17mm

TNH1192 - KNH1192

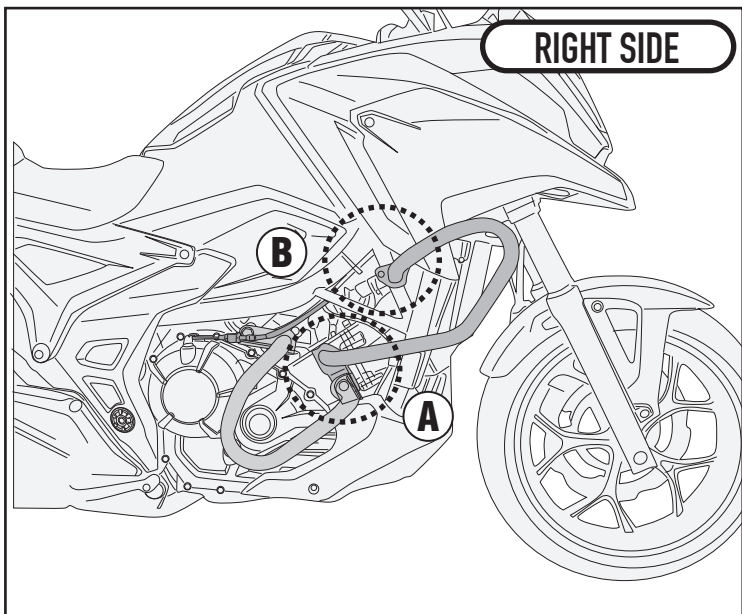
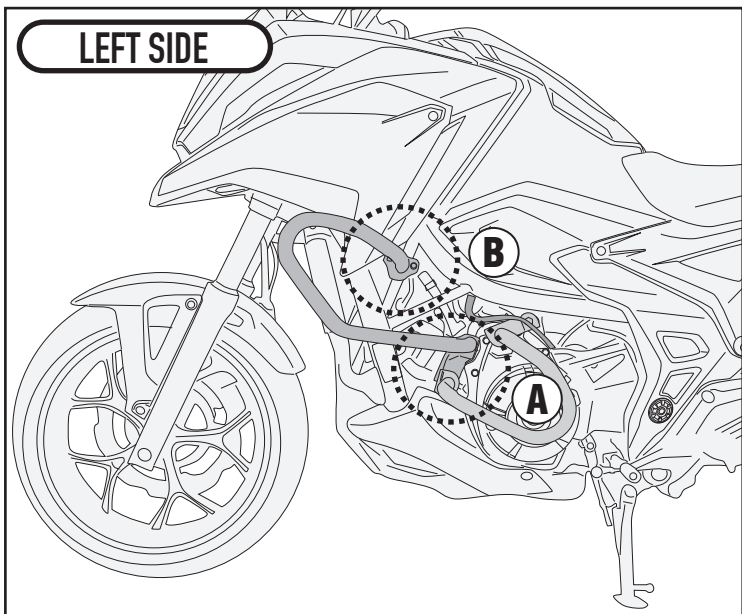
PARAMOTORE SPECIFICO - SPECIFIC ENGINE GUARD - PARE-CARTER SPECIFIQUE - SPEZIFISCHER STURZBÜGEL - DEFENSA DE MOTOR ESPECÍFICA - PARAMOTOR ESPECÍFICO

HONDA NC750X (2021)

ONLY TNH1192



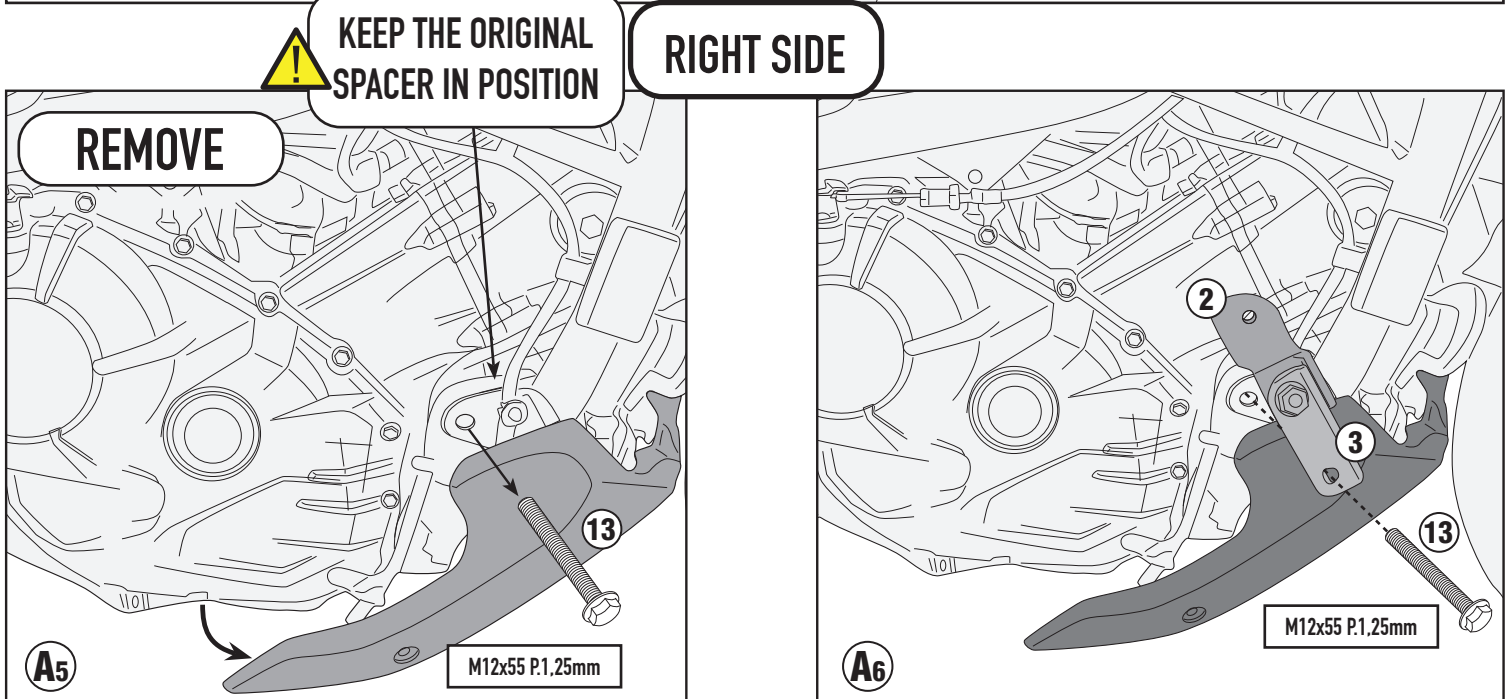
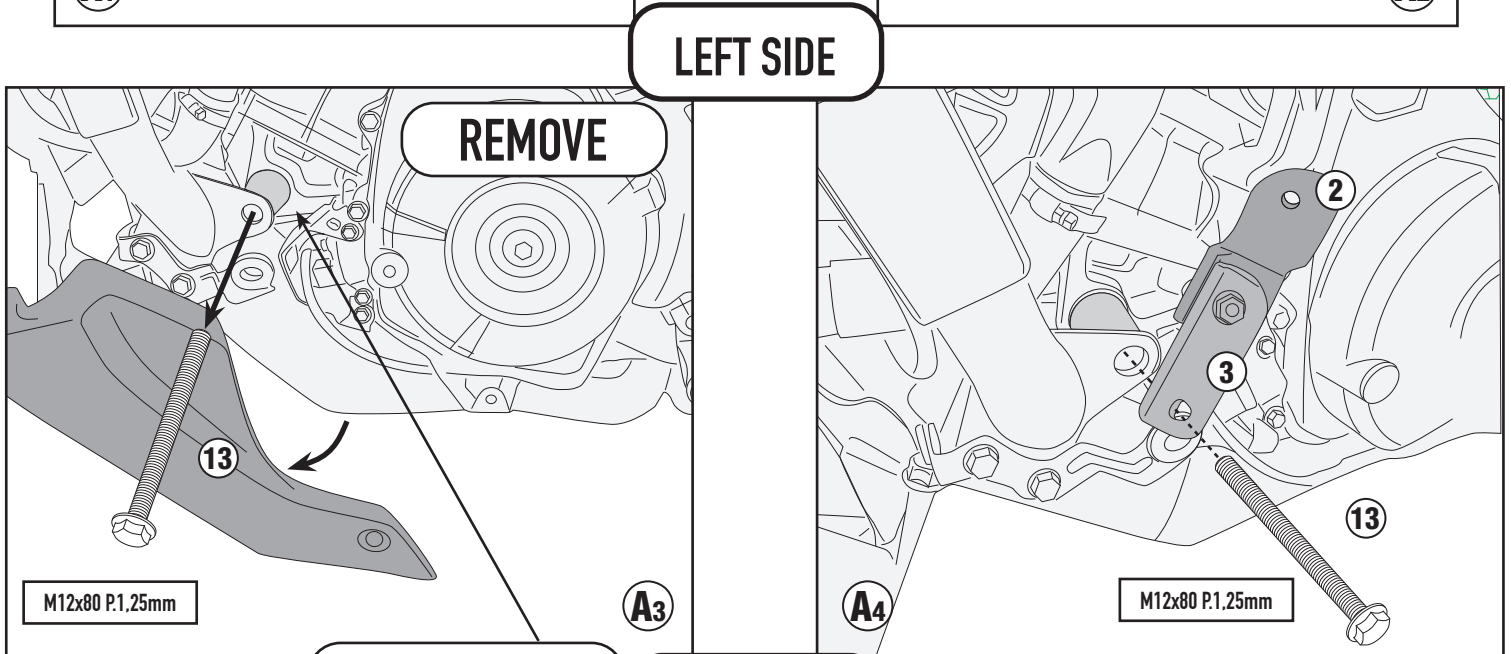
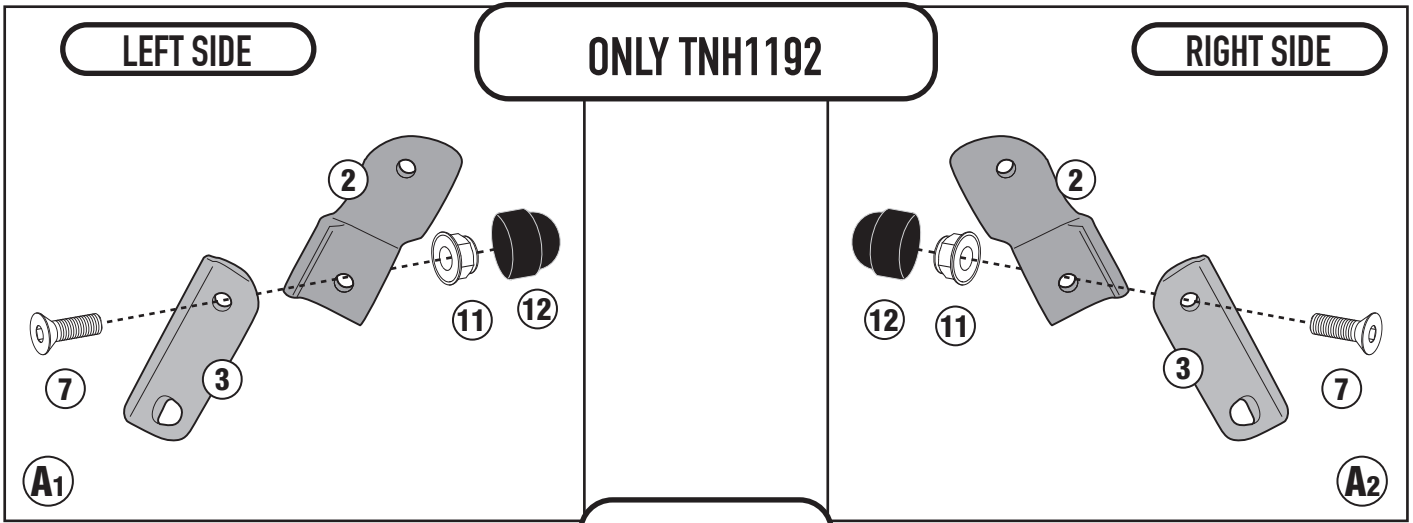
TN1192+TNH1192



TNH1192 - KNH1192

PARAMOTORE SPECIFICO - SPECIFIC ENGINE GUARD - PARE-CARTER SPECIFIQUE - SPEZIFISCHER STURZBÜGEL - DEFENSA DE MOTOR ESPECÍFICA - PARAMOTOR ESPECÍFICO

HONDA NC750X (2021)

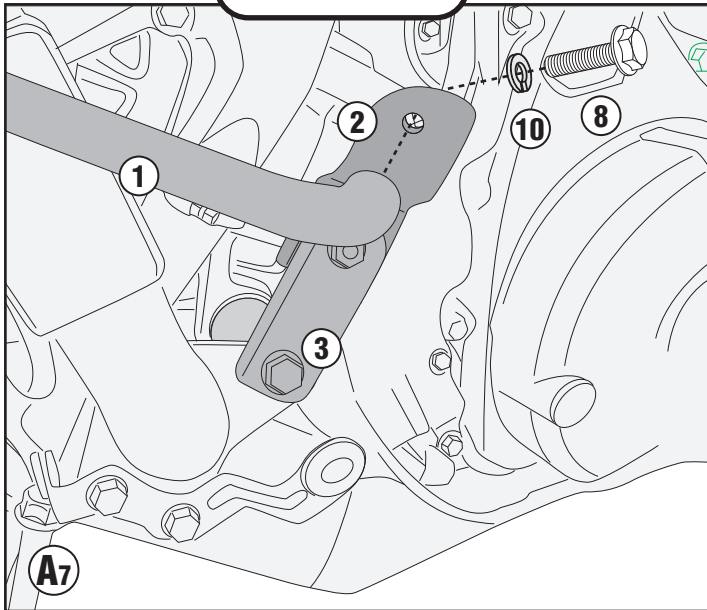


TNH1192 - KNH1192

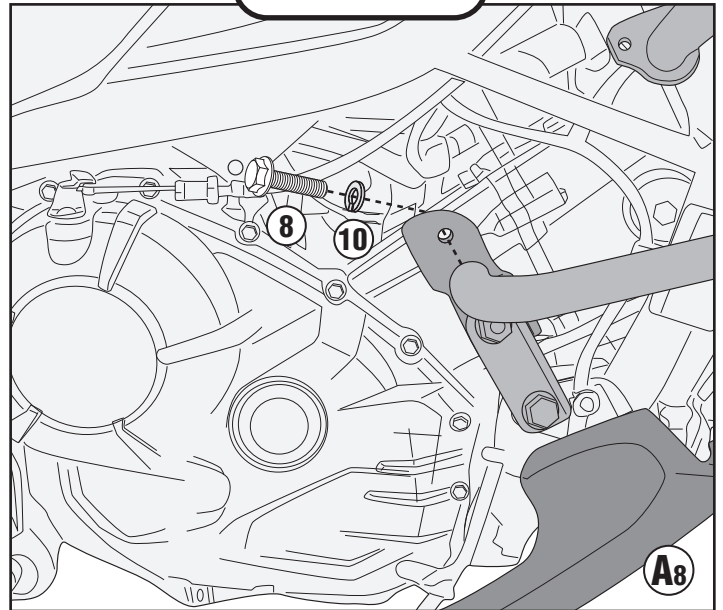
PARAMOTORE SPECIFICO - SPECIFIC ENGINE GUARD - PARE-CARTER SPECIFIQUE - SPEZIFISCHER STURZBÜGEL - DEFENSA DE MOTOR ESPECÍFICA - PARAMOTOR ESPECÍFICO

HONDA NC750X (2021)

LEFT SIDE



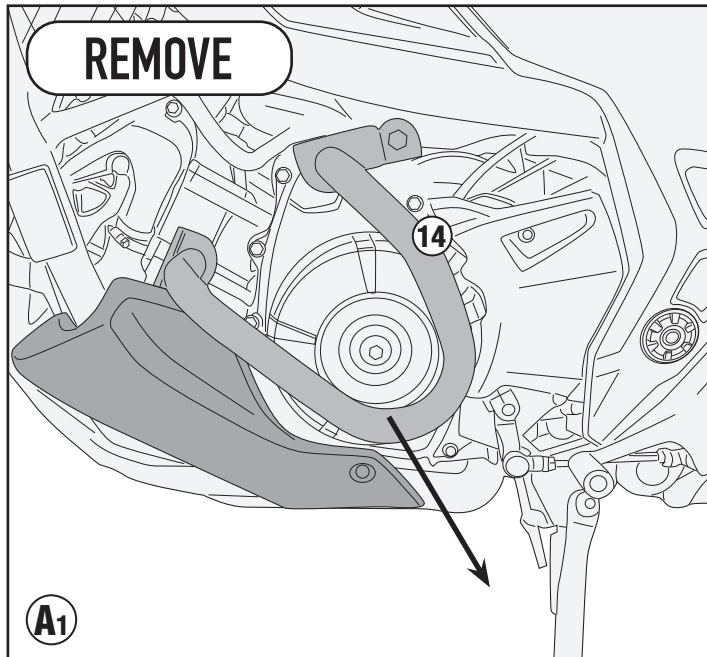
RIGHT SIDE



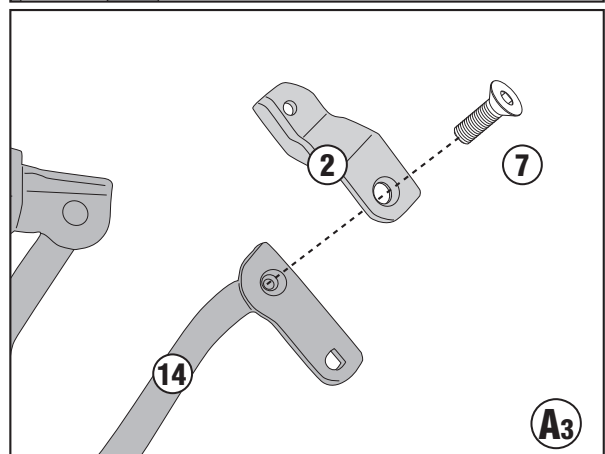
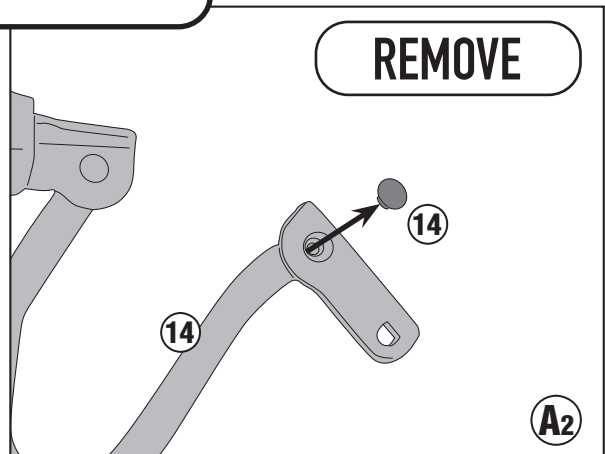
TN1192+TNH1192

LEFT SIDE/RIGHT SIDE

REMOVE



REMOVE



TNH1192 - KNH1192

PARAMOTORE SPECIFICO - SPECIFIC ENGINE GUARD - PARE-CARTER SPECIFIQUE - SPEZIFISCHER STURZBÜGEL - DEFENSA DE MOTOR ESPECÍFICA - PARAMOTOR ESPECÍFICO

HONDA NC750X (2021)

