

# TN4121 - KN4121

PARAMOTORE SPECIFICO - SPECIFIC ENGINE GUARD - PARE-CARTER SPECIFIQUE SPEZIFISCHER STURZBÜGEL - DEFENSA DE MOTOR ESPECÍFICA - PARAMOTOR ESPECÍFICO

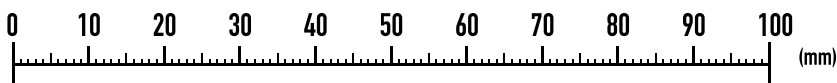
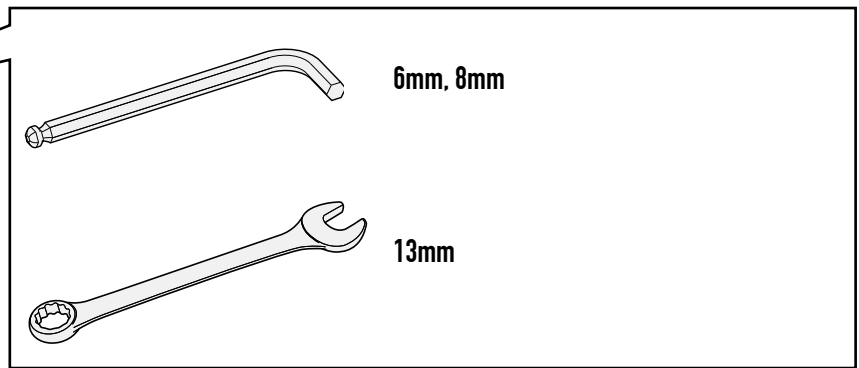
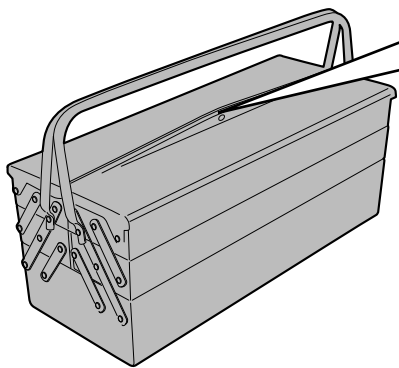
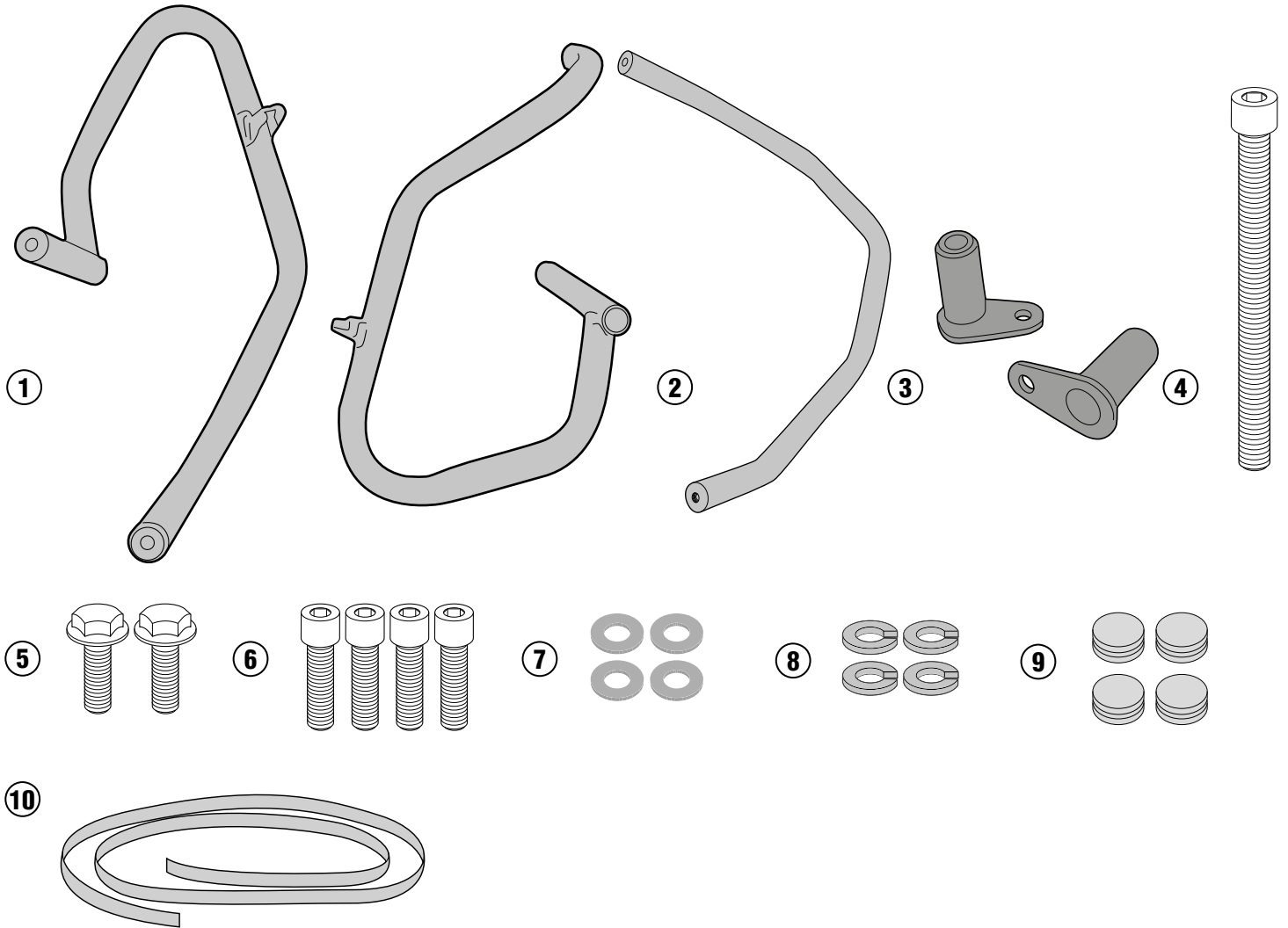
## KAWASAKI VERSYS - X 300 (2017)

N°	Descrizione	Caratteristiche	Codice	Quantità
1	Paramotore - Engine Guard Pare-carter - Sturzbuegel Defensa De Moto - Paramotor	-	TN4121DXV TN4121SXV	2 (dx-sx)
2	Ponte - Bridge Pont - Ungsrohr Puente - Ponte	-	GNB1977V	1
3	Supporto - Support - Support Halterung - Soporte - Apoio	-	GNB1978V	2
4	Vite - Screw Vis - Schraube Tornillo - Parafuso	TCEIS M10x160 Passo 1/25	10160TCEIS	1
5	Vite - Screw Vis - Schraube Tornillo - Parafuso	TEF M8X16	816TEF	2
6	Vite - Screw Vis - Schraube Tornillo - Parafuso	TCEI M8x20	820TCEI	4
7	Rondella - Washer - Rondelle Scheibe - Arandela - Arruela	Ø 8	8RON	4
8	Rondella - Washer - Rondelle Scheibe - Arandela - Arruela	-	Z1060	4
9	Tappo - Cap Fiche - Stecker Enchufe - Cobertura	-	25TAPBA	4
10	MOUSSE	MOUSSE25X3X170	Z1763	1
11	Componenti Originali - Original Parts Parties Originales - Original Bauteile Componentes Originales - Componentes Originais	-	-	-

# TN4121 - KN4121

PARAMOTORE SPECIFICO - SPECIFIC ENGINE GUARD - PARE-CARTER SPECIFIQUE SPEZIFISCHER STURZBÜGEL - DEFENSA DE MOTOR ESPECÍFICA - PARAMOTOR ESPECÍFICO

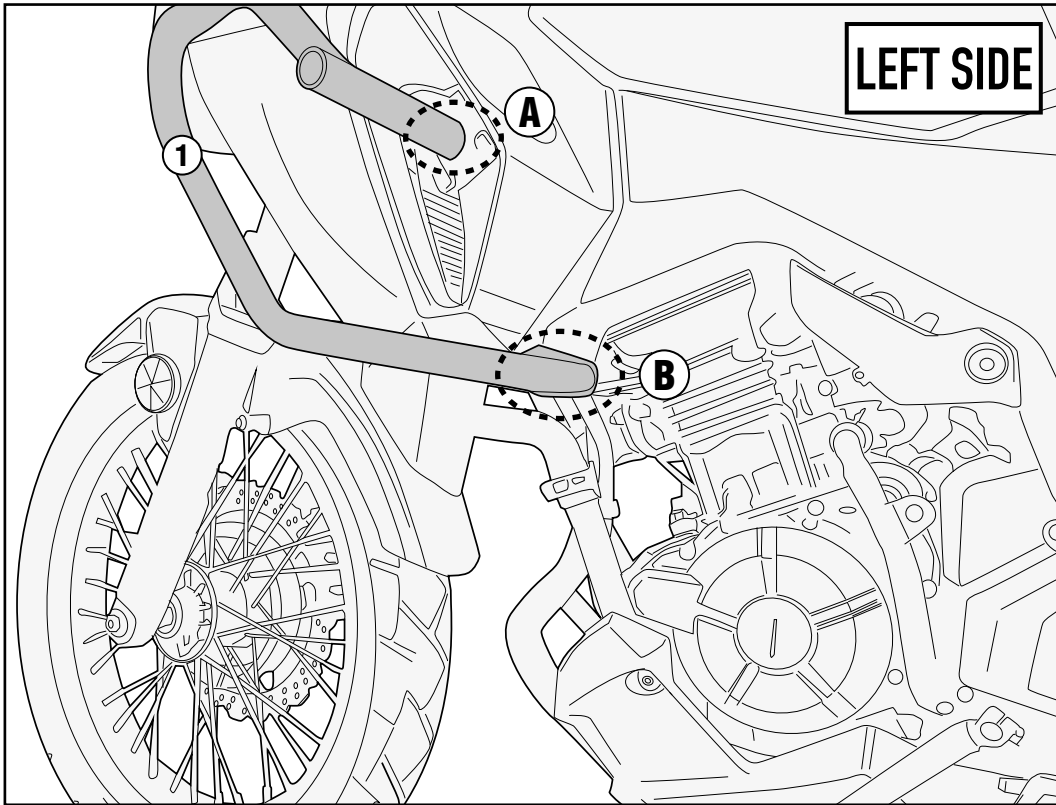
## KAWASAKI VERSYS - X 300 (2017)



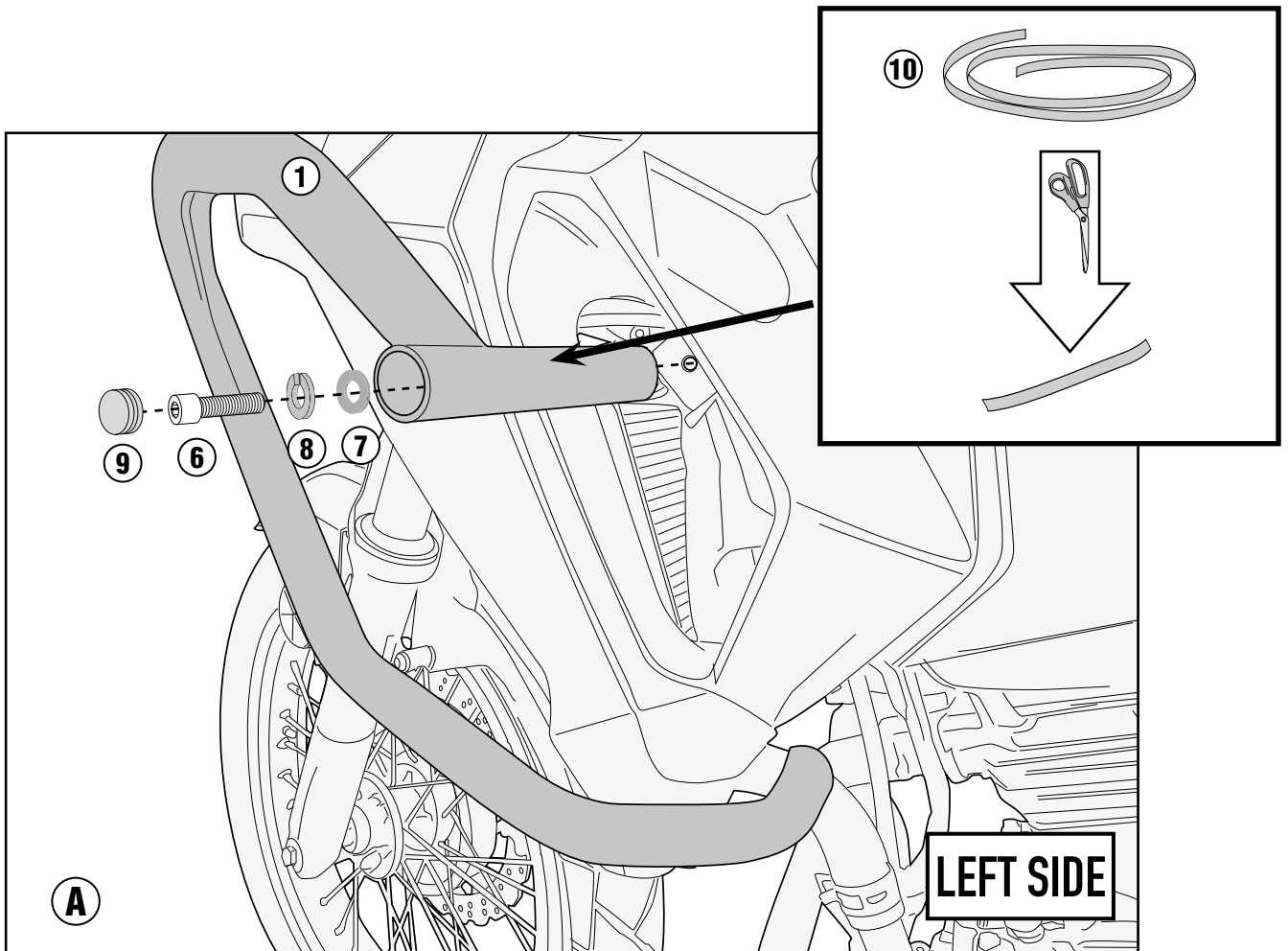
# TN4121 - KN4121

PARAMOTORE SPECIFICO - SPECIFIC ENGINE GUARD - PARE-CARTER SPECIFIQUE SPEZIFISCHER STURZBÜGEL - DEFENSA DE MOTOR ESPECÍFICA - PARAMOTOR ESPECÍFICO

## KAWASAKI VERSYS - X 300 (2017)



LEFT SIDE



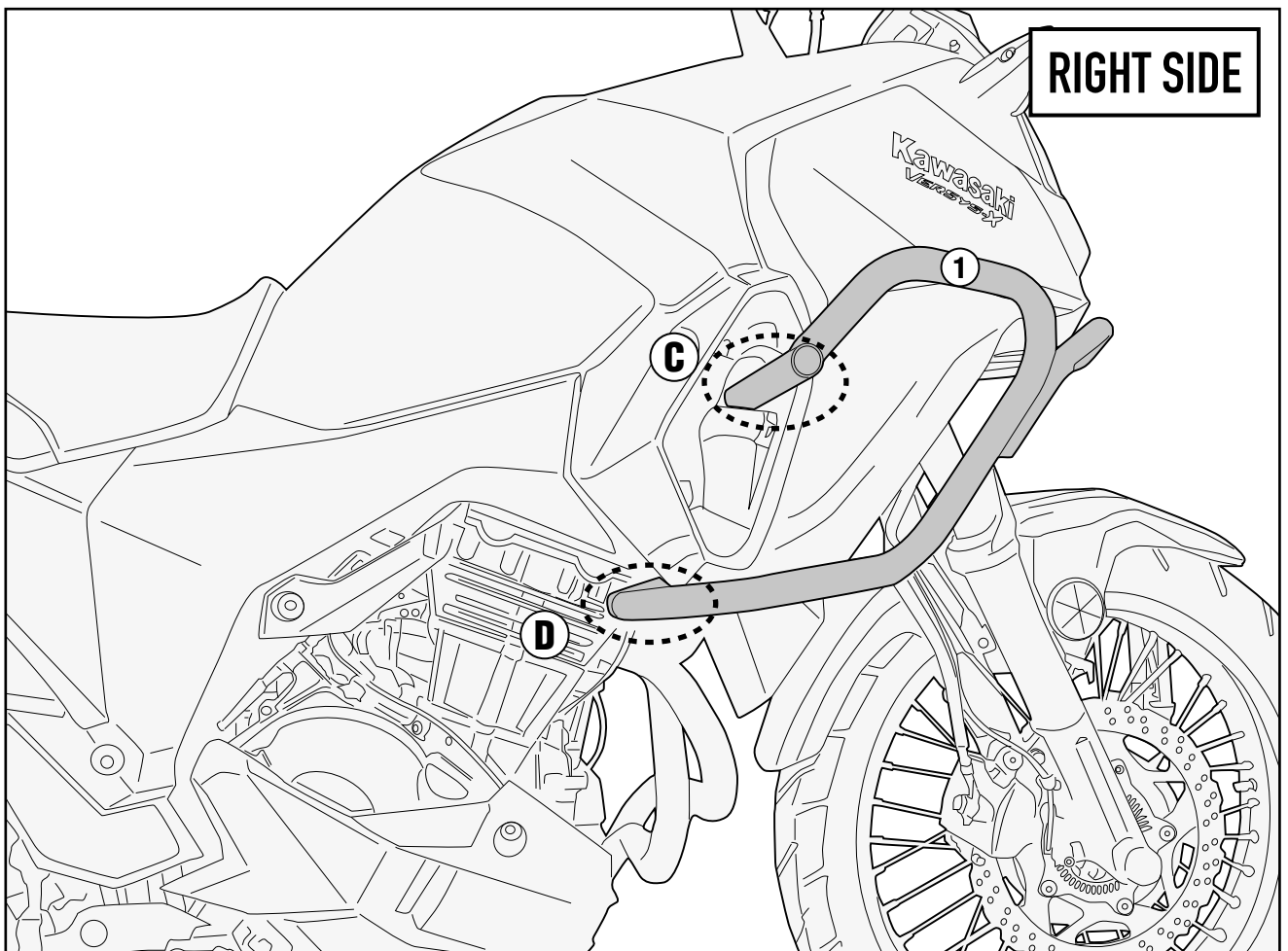
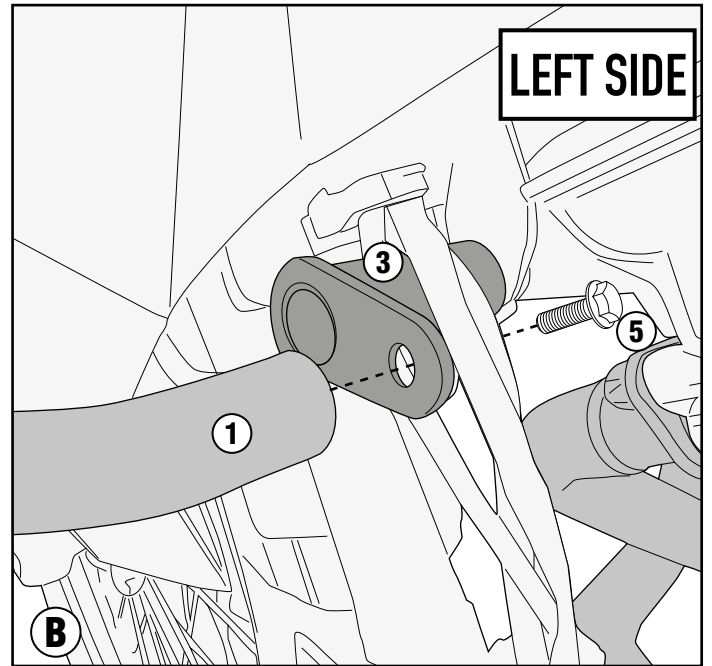
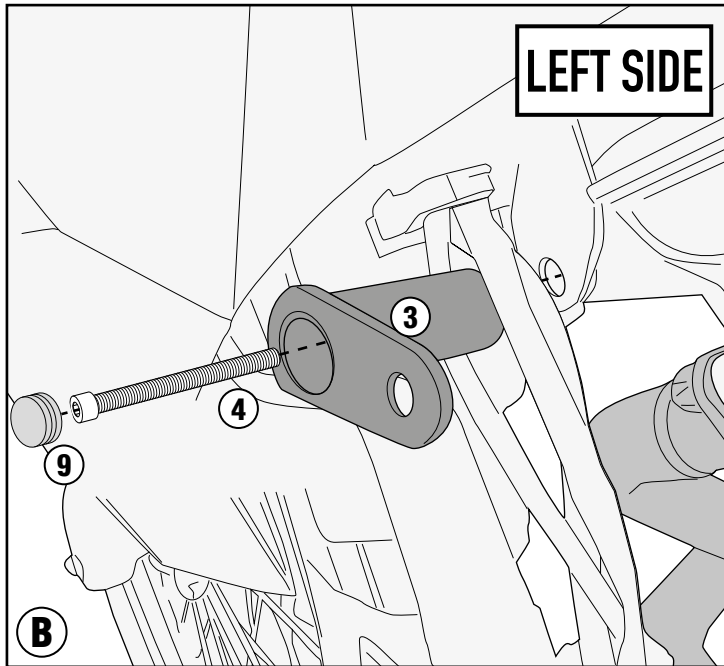
LEFT SIDE

ISTRUZIONI DI MONTAGGIO - MOUNTING INSTRUCTIONS  
INSTRUCTIONS DE MONTAGE - BAUANLEITUNG  
INSTRUCCIONES DE MONTAJE - INSTRUÇÕES DE MONTAGEM

# TN4121 - KN4121

PARAMOTORE SPECIFICO - SPECIFIC ENGINE GUARD - PARE-CARTER SPECIFIQUE SPEZIFISCHER STURZBÜGEL - DEFENSA DE MOTOR ESPECÍFICA - PARAMOTOR ESPECÍFICO

## KAWASAKI VERSYS - X 300 (2017)

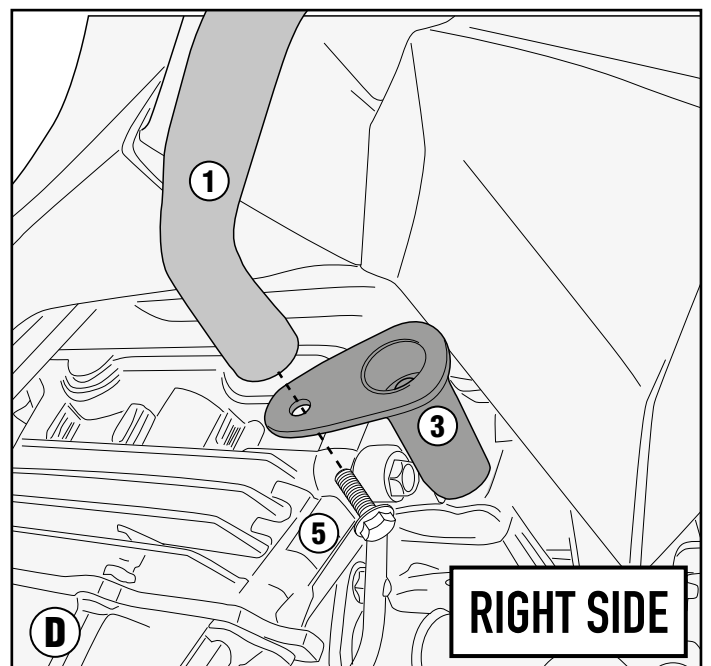
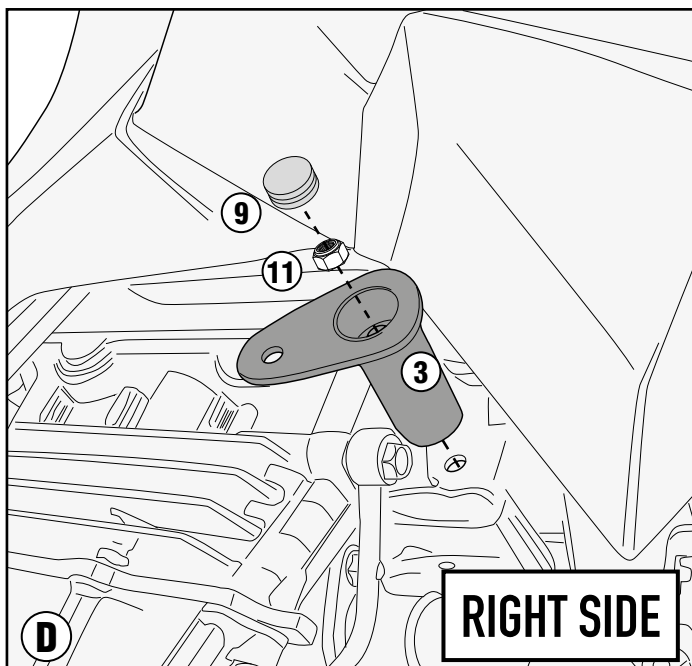
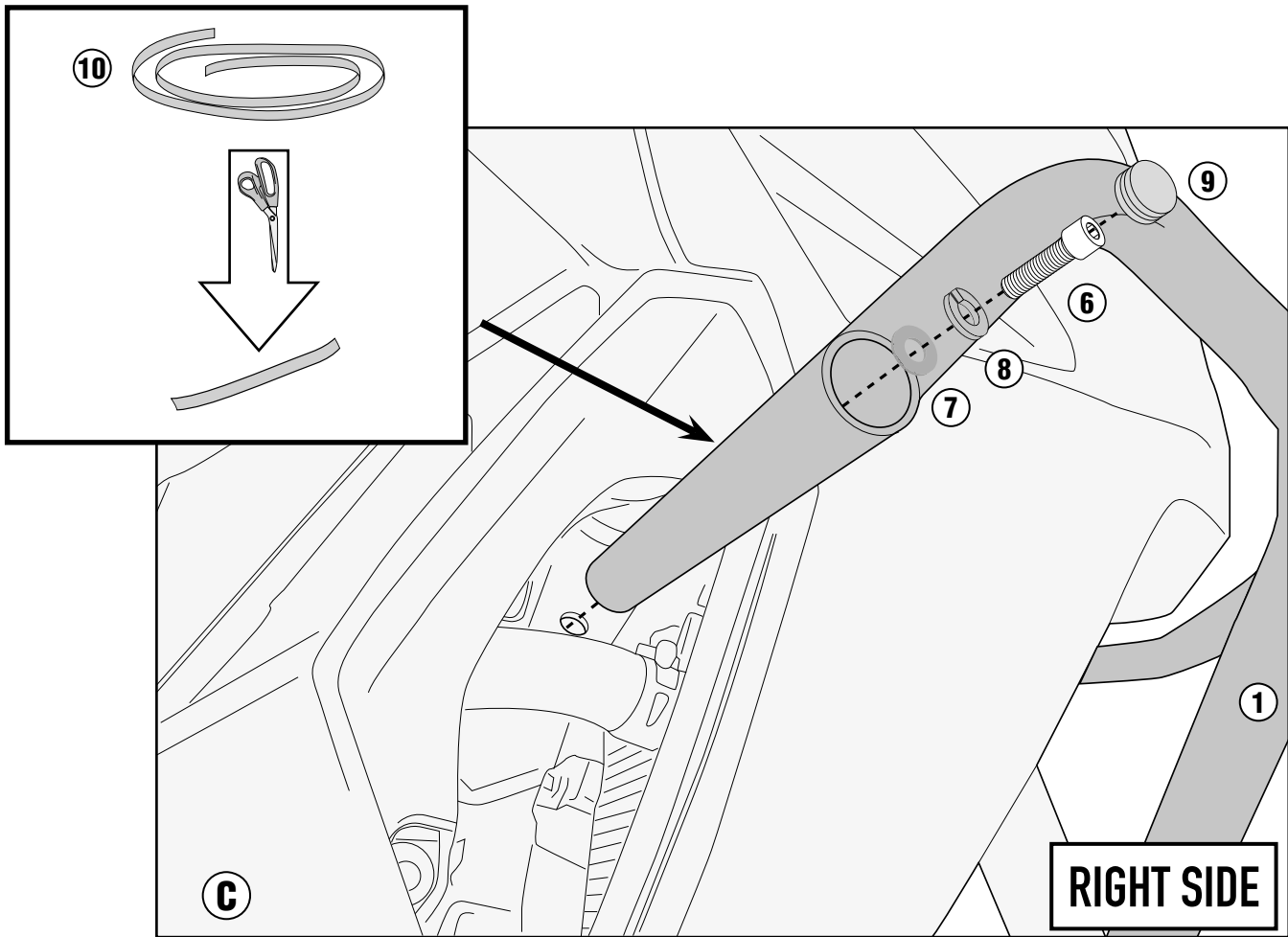


ISTRUZIONI DI MONTAGGIO - MOUNTING INSTRUCTIONS  
INSTRUCTIONS DE MONTAGE - BAUANLEITUNG  
INSTRUCCIONES DE MONTAJE - INSTRUÇÕES DE MONTAGEM

# TN4121 - KN4121

PARAMOTORE SPECIFICO - SPECIFIC ENGINE GUARD - PARE-CARTER SPECIFIQUE SPEZIFISCHER STURZBÜGEL - DEFENSA DE MOTOR ESPECÍFICA - PARAMOTOR ESPECÍFICO

## KAWASAKI VERSYS - X 300 (2017)



# TN4121 - KN4121

PARAMOTORE SPECIFICO - SPECIFIC ENGINE GUARD - PARE-CARTER SPECIFIQUE SPEZIFISCHER STURZBÜGEL - DEFENSA DE MOTOR ESPECÍFICA - PARAMOTOR ESPECÍFICO

## KAWASAKI VERSYS - X 300 (2017)

