


PIASTRA SPECIFICA - SPECIFIC PLATE
 PLATINE SPECIFIQUE - SPEZIFISCHE PLATTE - PLETINA ESPECIFICA

GILERA NEXUS 500 05/08

ISTRUZIONI DI MONTAGGIO - MOUNTING INSTRUCTIONS
 INSTRUCCIONES DE MONTAJE - BAUANLEITUNG - INSTRUCCIONES DE MONTAJE

1

SUPPORTO
 SUPPORT
 HALTER
 SOPORTES



Q.TY n.1

GL825


2

COMPONENTI
 ORIGINAL PARTS
 ORIGINAL PARTIES
 ORIGINALS
 COMPONENTES
 ORIGINALS

Q.TY n.-

3


VITE TBEI M8x40mm
 SCREW M8x40mm
 VIS M8x40mm
 SCHRAUBE M8x40mm
 TORNILLO M8x40mm



Q.TY n.4

4

RONDELLA Ø8x14
 WASHER Ø8x14
 RONDELE Ø8x14
 ARANDELA Ø8x14




Q.TY n.4

5

V548

DISTANZIALE Ø16x26
 SPACER
 ENTRETOISE
 DISTANZSTÜCK
 DISTANCIADOR




Q.TY n.2

6

V549


DISTANZIALE Ø16x22
 SPACER
 ENTRETOISE
 DISTANZSTÜCK
 DISTANCIADOR



Q.TY n.2

7

RONDELLA Ø6
 WASHER Ø6
 RONDELE Ø6
 SCHEIBE Ø6
 ARANDELA Ø6



Q.TY n.4


8

PIASTRA MONOLOCK
 MONOLOCK
 PLATINE
 PLATTE
 PLETINA

Q.TY n.1

9


VITE TCEI M6x35mm
 SCREW
 VIS
 TORNILLO



Q.TY n.4

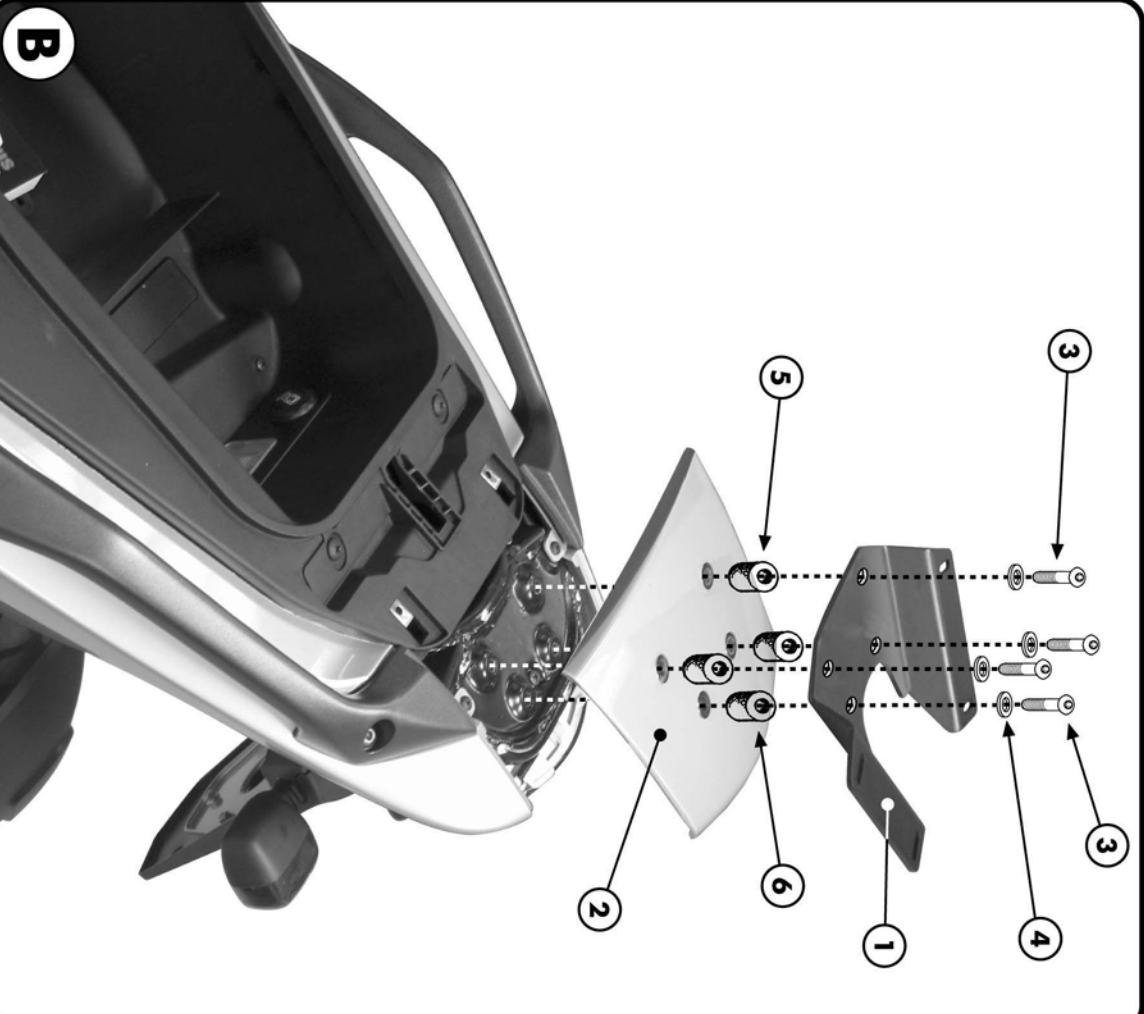
10

COPRIFORO
 BOLT CAP
 CACHE TROU
 STOPBLOCK
 TAPA AGUIERO



Z 621

Q.TY n.6



E682M - K682M

PIASTRA SPECIFICA - SPECIFIC PLATE
PLATINE SPECIFIQUE - SPEZIFISCHE PLATTE - PLETINA ESPECIFICA

GILERA NEXUS 500 05/08

ISTRUZIONI DI MONTAGGIO - MOUNTING INSTRUCTIONS
INSTRUCTIONS DE MONTAGE - BAUANLEITUNG - INSTRUCCIONES DE MONTAJE

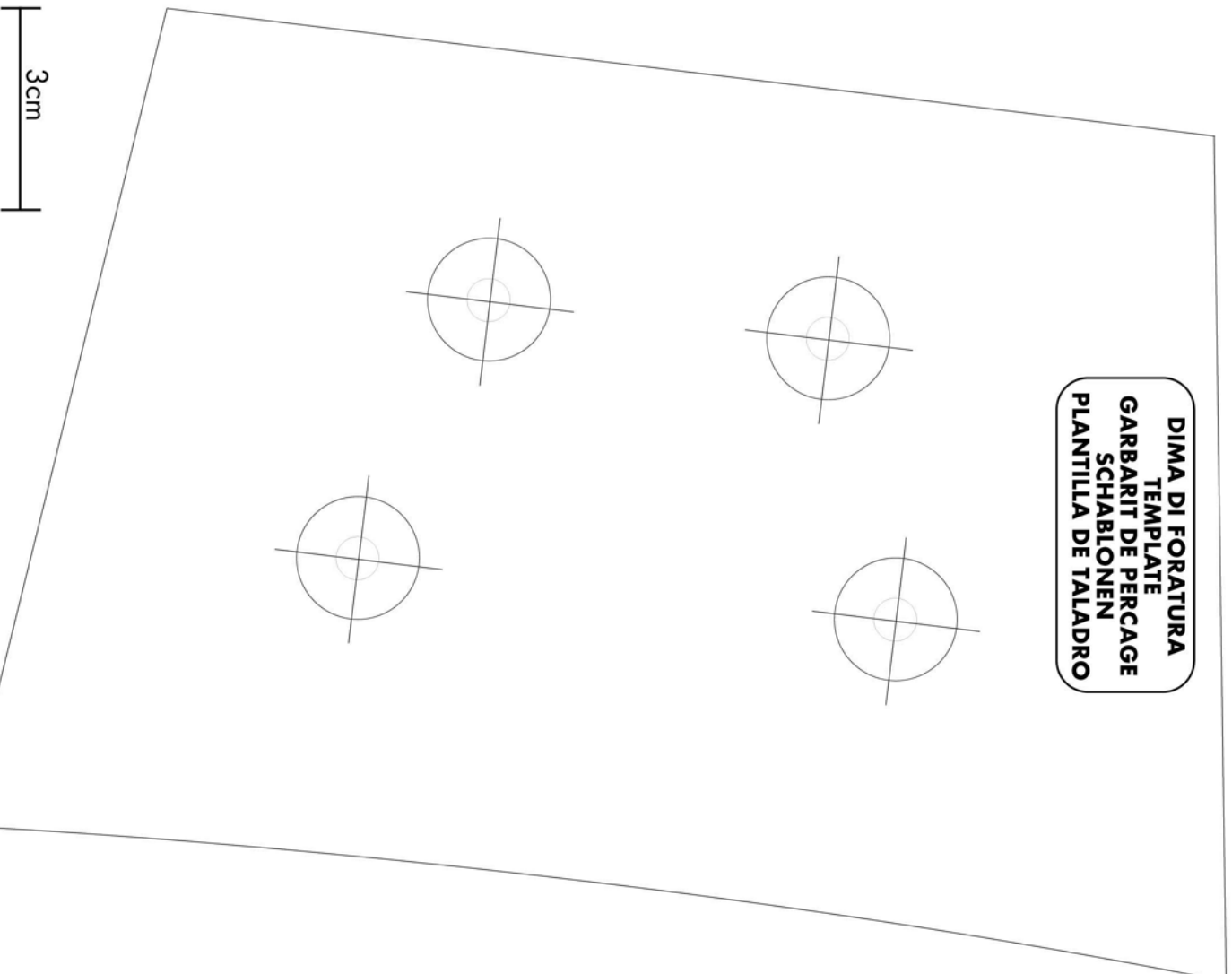
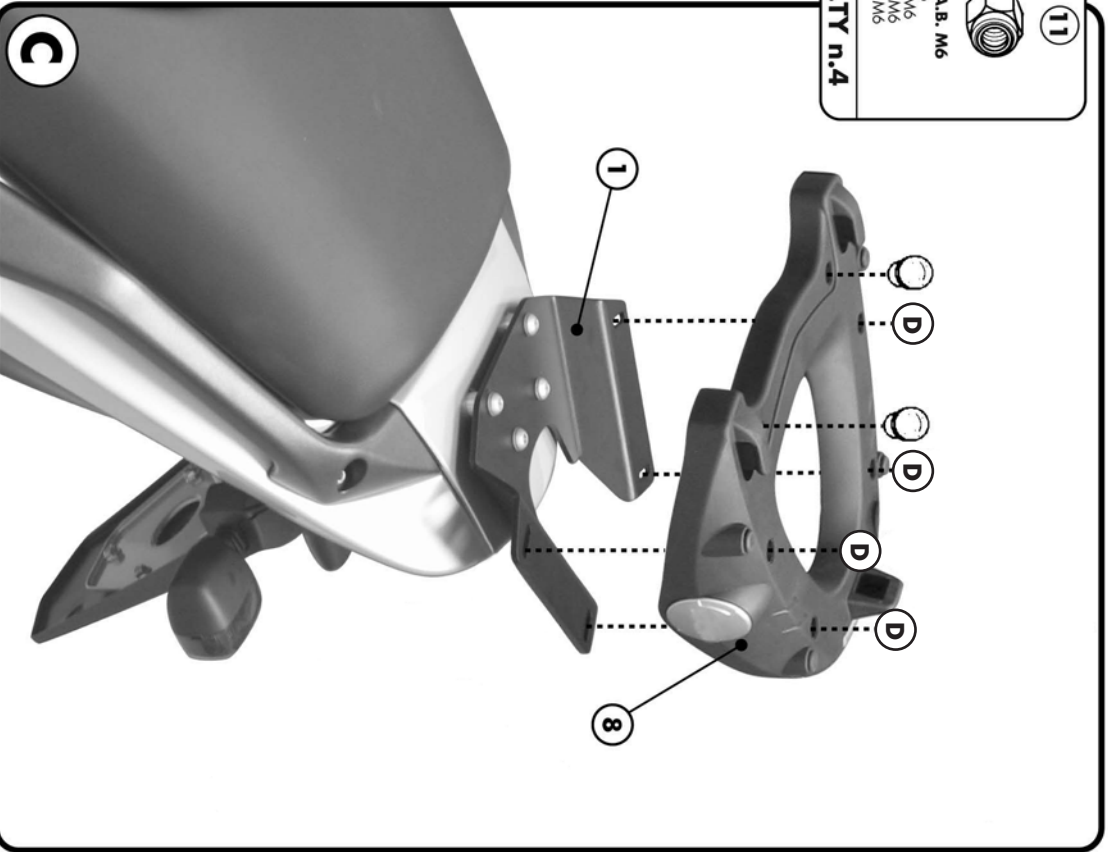
DIMA DI FORATURA
TEMPLATE
GARBARIT DE PERCAGE
SCHABLONEN
PLANTILLA DE TALADRO



11

DADO A.B. M6
BOIT M6
ECROU M6
MUTTER M6
TUERCA M6

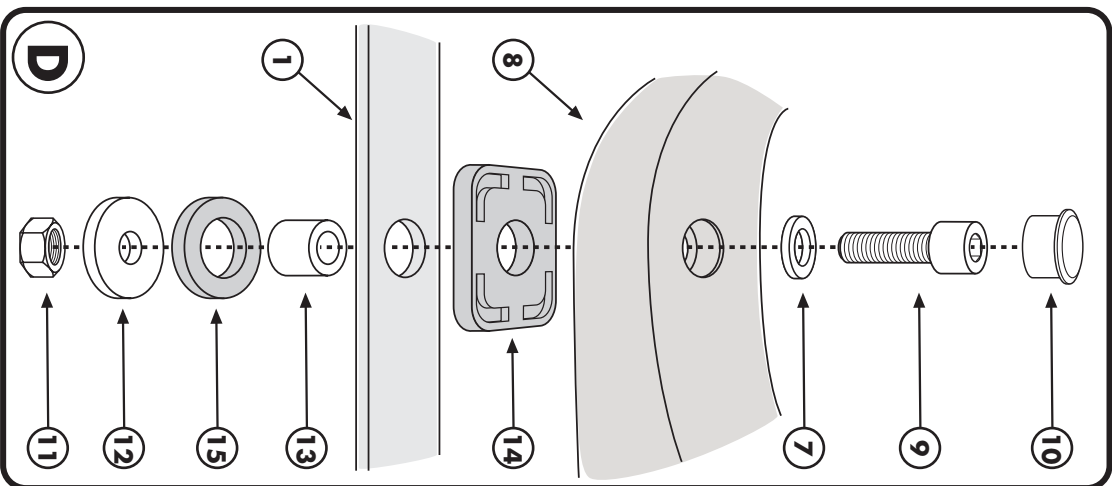
Q.TY n.4



PIASTRA SPECIFICA - SPECIFIC PLATE
 PLATINE SPECIFIQUE - SPECIFISCHE PLATTE - PARRILLA ESPECIFICA

GILERA NEXUS 500 05/08

ISTRUZIONI DI MONTAGGIO - MOUNTING INSTRUCTIONS
 INSTRUCTIONS DE MONTAGE - BAUANLEITUNG - INSTRUCCIONES DE MONTAJE



12

RONDELLA Ø6x20mm
 WASHER
 RONDDELLE
 SCHEIBLE
 ARANDELA

Q.TY n.4

13

DISTANZIALE Ø11 x11mm
 SPACER
 ENTRETOISE
 DRINCHOKOR

Q.TY n. 4

14

GOMMINO
 RUBBER
 CAOUTCHOUC
 GUMMA

Q.TY n.4

15

RONDELLA IN GOMMA
 RUBBER WASHER
 RONDDELLE EN GOMME
 GUMMASCHLEIBE
 ARANDELA DE GOMA

Q.TY n.4

PIASTRA SPECIFICA - SPECIFIC PLATE
 PLATINE SPECIFIQUE - SPEZIFISCHE PLATTE - PLETINA ESPECIFICA

GILERA NEXUS 500 05/08

ISTRUZIONI DI MONTAGGIO - MOUNTING INSTRUCTIONS
 INSTRUCTIONS DE MONTAGE - BAUANLEITUNG - INSTRUCCIONES DE MONTAJE

I ISTRUZIONI DI MONTAGGIO

1. SMONTARE IL COPERCHIETTO ORIGINALE VERNICIATO PARTICOLARE N°2 INDICATO IN FOTO B;
2. RITAGLIARE LA DIMA DI FORATURA DI PAGINA 2 E POSIZIONARLA SUL RETRO DEL COPERCHIETTO, FOTO A;
3. FORARE NEI PUNTI INDICATI SULLA DIMA DI FORATURA CON UNA PUNTA PICCOLA; VERIFICARE LA CENTRALITÀ DEL FORI RISPETTO I FILETTI PRESENTI SUL TELAIO DELLA CODA DEL MOTOCICLO; QUINDI ALLARGARE I FORI FINO A RAGGIUNGERE IL DIAMETRO DI 18mm;
4. MONTARE IL SUPPORTO N°1 COME INDICATO IN FOTO B;
5. MONTARE LA PIASTRA COME INDICATO IN FOTO C;
6. ULTIMARE IL MONTAGGIO CONTROLLANDO CHE TUTTE LE VITI SIANO SERRATE BENE.

GB MOUNTING INSTRUCTIONS

1. REMOVE THE ORIGINAL PAINTED COVER N°2 AS SHOWN IN PICTURE B
2. CUT THE TEMPLATE ON PAGE 2 AND PLACE IT ONTO THE BACK OF THE COVER, PICTURE A
3. DRILL ON THE POINTS INDICATED ON THE TEMPLATE WITH A SMALL POINT, CHECK THAT THE DRILLED HOLES ARE CENTRED WITH THE THREADING ON THE REAR FARIING OF THE MOTORCYCLE, THAN ENLARGE THE HOLES TO A DIAMETER OF 18 MM
4. MOUNT THE SUPPORT N° 1 AS SHOWN IN PICTURE B
5. NOW MOUNT THE PLATE AS SHOWN IN PICTURE C
6. LASTLY CHECK THAT ALL THE SCREWS HAVE BEEN CORRECTLY TIGHTENED.

F ISTRUCTIONS DE MONTAGE

1. DEMONTER LE CAPOT PEINT N°2 INDIQUE SUR LA PHOTO B;
2. DECOUPER LE GABARIT DE PERCAGE DE LA PAGE 2 ET LE POSITIONNER SUR LA FACE INTERNE DU CAPOT, PHOTO A;
3. AVEC UNE PETITE MECHE PERCER LES TROUS INDIGUES PAR LE GABARIT DE PERCAGE ; VERIFIER LE CENTRAGE DES TROUS PAR RAPPORT AUX FILETAGES PRESENTS SUR L'ARRIERE DU CADRE DU SCOOTER; PUIS LES AGRANDIR JUSQU'A 18 MM DE DIAMETRE;
4. MONTER LE SUPPORT N°1 COMME INDIQUE SUR LA PHOTO B;
5. MONTER LA PLATINE COMME INDIQUE SUR LA PHOTO C;
6. FINIR LE MONTAGE EN CONTROLANT QUE TOUTES LES VIS SOIENT BIEN SERREES.

D BAUANLEITUNG

1. ENTFERNEN SIE DIE ORIGINAL ABDECKUNG NR. 2 WIE IM BILD B BESCHRIEBEN
2. SCHNEIDEN SIE DIE SCHABLONE AUF SEITE 2 AUS UND POSITIONIEREN SIE DIESE AUF DEM RÜCKTEIL DER ABDECKUNG, BILD A
3. BOHREN SIE DURCH DIE AUF DIE SCHABLONE ANGEZEIGTEN PUNKTE MIT EINEM KLEINEN BOHRER; ÜBERPRÜFEN SIE, DAB DIE DURCHGEBOHRTEN LOCHER MIT DEN GEWINDE AUF DER HECKYERKLEIDUNG PERFEKT ZENTRIERT SIND; DANN BOHREN SIE DIE LOCHER BIS ZU EINEM DURCHMESSER VON 18 MM AUF;
4. MONTIEREN SIE DIE HALTERUNG NR. 1 WIE IM BILD B BESCHRIEBEN
5. MONTIEREN SIE DIE PLATTE WIE IM BILD C BESCHRIEBEN
6. ZULETZT ÜBERPRÜFEN SIE, DAB ALLE SCHRAUBEN FESTGEZOGEN WURDEN.

ES

INSTRUCCIONES DE MONTAJE

1. DESMONTAR LA TAPA ORIGINAL PINTADA INDICADA POR EL NR 2 EN LA FOTO B
2. CORTAR LA PLANTILLA DE TALADRO DE PAGINA 2 Y COLOCARLA DETRAS DE LA TAPA, COMO INDICA LA FOTO A
3. AGUJERAR EN LOS PUNTOS INDICADOS EN LA PLANTILLA CON UNA PUNTA PEQUENA, VERIFICAR LA CORRECTA POSICIÓN (CENTRAL) DE LOS AGUJEROS RESPECTO A LAS ROSCAS DEL CHASIS DEL COILIN DE LA MOTO Y ENGRANDECER LOS AGUJEROS HASTA LLEGAR A UN DIAMETRO DE 18MM;
4. MONTAR EL SOPORTE NR 1 COMO INDICA LA FOTO B
5. MONTAR LA PARRILLA COMO INDICA LA FOTO C
6. TERMINAR APRETANDO LOS TORNILLOS