

SR2139 - KR2139

PORTAPACCO SPECIFICO - SPECIFIC HOLDER - PORTE-PAQUET SPÉCIFIQUE - SPEZIFISCHER TRÄGER - PORTA-EQUIPAJE ESPECÍFICO - TRANSPORTADOR ESPECÍFICO

YAMAHA TRACER 900 (2018)/ TRACER 900 GT (2018)

| N° | Descrizione | Caratteristiche | Codice | Quantità |
|----|--|-----------------|--------------------------|----------------|
| 1 | Supporto Laterale - Lower Frame - Support Latéral - Soporte Lateral - Untere Halterung - Suporte Lateral | - | GNB2133DXV GNB2133SXV | 2(Right; left) |
| 2 | Supporto Inferiore - Lower Support - Support Inférieur - Soporte Inferior - Untere Halterung - Suporte Inferior | - | GNB2134V | 1 |
| 3 | Supporto Interno Superiore - Inner Higher Support Support Interne Supérieur - Soporte Interno Superior Inner Höhere Unterstützung - Suporte Interno Superior | - | GL3878V | 1 |
| 4 | Supporto superiore - Support higher - Support supérieur Halterung höher - Soporte superior - Apoio superior | - | GL3877DXV GL3877SXV | 2(Right; left) |
| 5 | Piastrina di rinforzo - Strengthening plate Plaque de renfort - Verstärkungsplatte Pletina de refuerzo - Placa de reforço | - | Z2444DXV Z2444SXV | 2(Right; left) |
| 6 | Vite - Screw Vis - Schraube Tornillo - Parafuso | TCEI M6x35 | 635TCEI | 2 |
| 7 | Vite - Screw Vis - Schraube Tornillo - Parafuso | TCEI M6x20 | 620TCEI | 2 |
| 8 | Vite - Screw Vis - Schraube Tornillo - Parafuso | TBEIS M10x50 | 1050TBEIS | 2 |
| 9 | Vite - Screw Vis - Schraube Tornillo - Parafuso | TEF M6x25 | 625TEF | 4 |
| 10 | Vite - Screw Vis - Schraube Tornillo - Parafuso | TCEI M6x25 | 625TCEI | 2 |
| 11 | Vite - Screw Vis - Schraube Tornillo - Parafuso | TSP M6x20 | 620TSP | 2 |
| 12 | Vite - Screw Vis - Schraube Tornillo - Parafuso | TBEI M8x25 | 825TBEI | 2 |
| 13 | Rondella spaccata - Split washer Scheibe - Rondelle fendue Arandela seccionada - Arruela Dentada | Ø6 | Z1063 | 4 |
| 14 | Rondella Inox - Stainless Steel Washer Rondelle Inox - Rostfreie Unterlegscheibe Aus Stahl Arandela Inox - Arruela Lisa De Aço Inox | Ø10 | 10RONSX | 2 |
| 15 | Rondella - Washer Rondelle - Scheibe Arandela - Arruela | Ø10 | 10RON | 2 |
| 16 | Rondella - Washer Rondelle - Scheibe Arandela - Arruela | Ø6 | 6RON | 2 |

SR2139 – KR2139

PORTAPACCO SPECIFICO – SPECIFIC HOLDER – PORTE-PAQUET SPÉCIFIQUE – SPEZIFISCHER TRÄGER – PORTA-EQUIPAJE ESPECÍFICO – TRANSPORTADOR ESPECÍFICO

YAMAHA TRACER 900 (2018)/ TRACER 900 GT (2018)

| N° | Descrizione | Caratteristiche | Codice | Quantità |
|----|---|--------------------------------------|-------------|----------|
| 17 | Rondella spaccata - Split washer Scheibe - Rondelle fendue Arandela seccionada - Arruela Dentada | Ø8 | Z1060 | 2 |
| 18 | Rondella adesiva - Adhesive washer Rondelle adhésive - Selbstklebende Unterlegscheibe Arandela adhesiva - Arruela adesiva | - | Z2445 | 4 |
| 19 | Distanziale - Spacer Entretoise - Distanzstueck Distanciador - Espaçador | Ø10x3 Foro 6,5mm | C10L3F6,5T | 4 |
| 20 | Distanziale - Spacer Entretoise - Distanzstueck Distanciador - Espaçador | Ø14x12 Foro 6,5mm | C14L12F6,5T | 2 |
| 21 | Dado - Bolt - Ecrou Mutter - Tuerca - Porca | Dado Autobloccante Flangiato Alto M6 | 6DADIAFLN | 6 |
| 22 | Tappo - Cap Fiche - Stecker Enchufe - Capa | - | 10COP | 4 |
| 23 | Componenti Originali - Original Parts Parties Originales - Original Bauteile Componentes Originales - Componentes Originais | - | - | - |
| 24 | Particolari Inclusi Nel Kit Viteria Della Piastra Components Included In The Fitting Kit Of The Plate Pièces Incluses Dans Le Kit De Vis De La Platine Die Einzelnen Teile Sind Bei Montagekit Der Platte Enthalten Despieces Incluidos En El Kit De Anclajes De La Parrilla Explodiu Incluído No Kit As Âncoras Da Grelha | - | - | - |

- A QUESTO LINK È POSSIBILE VEDERE UN TUTORIAL PER IL MONTAGGIO

https://youtu.be/_2C20ixHx0o

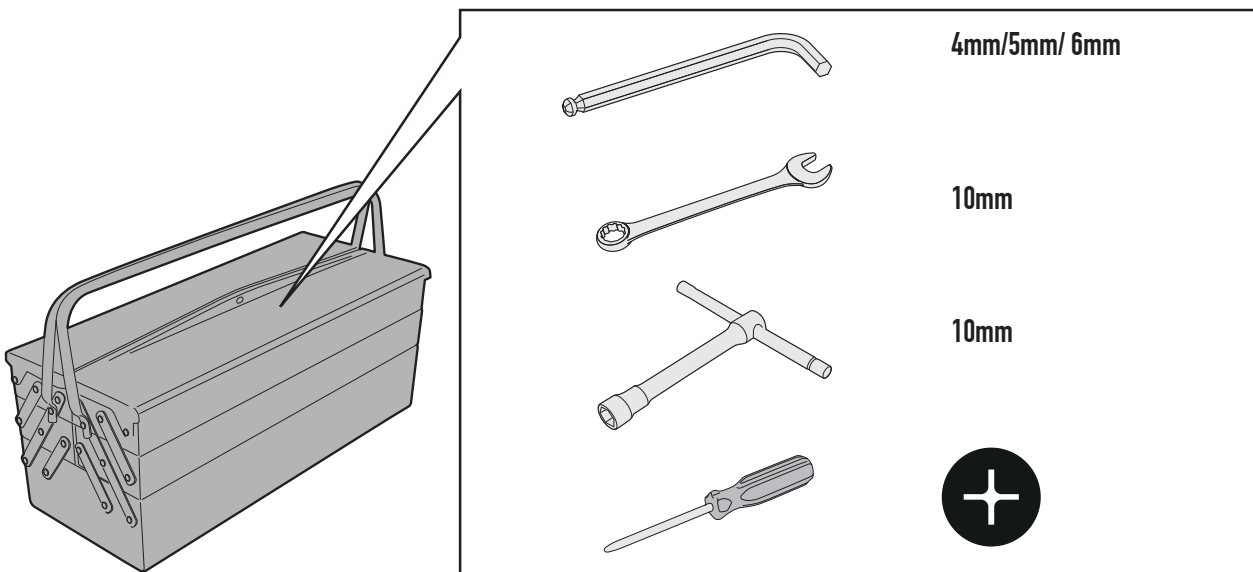
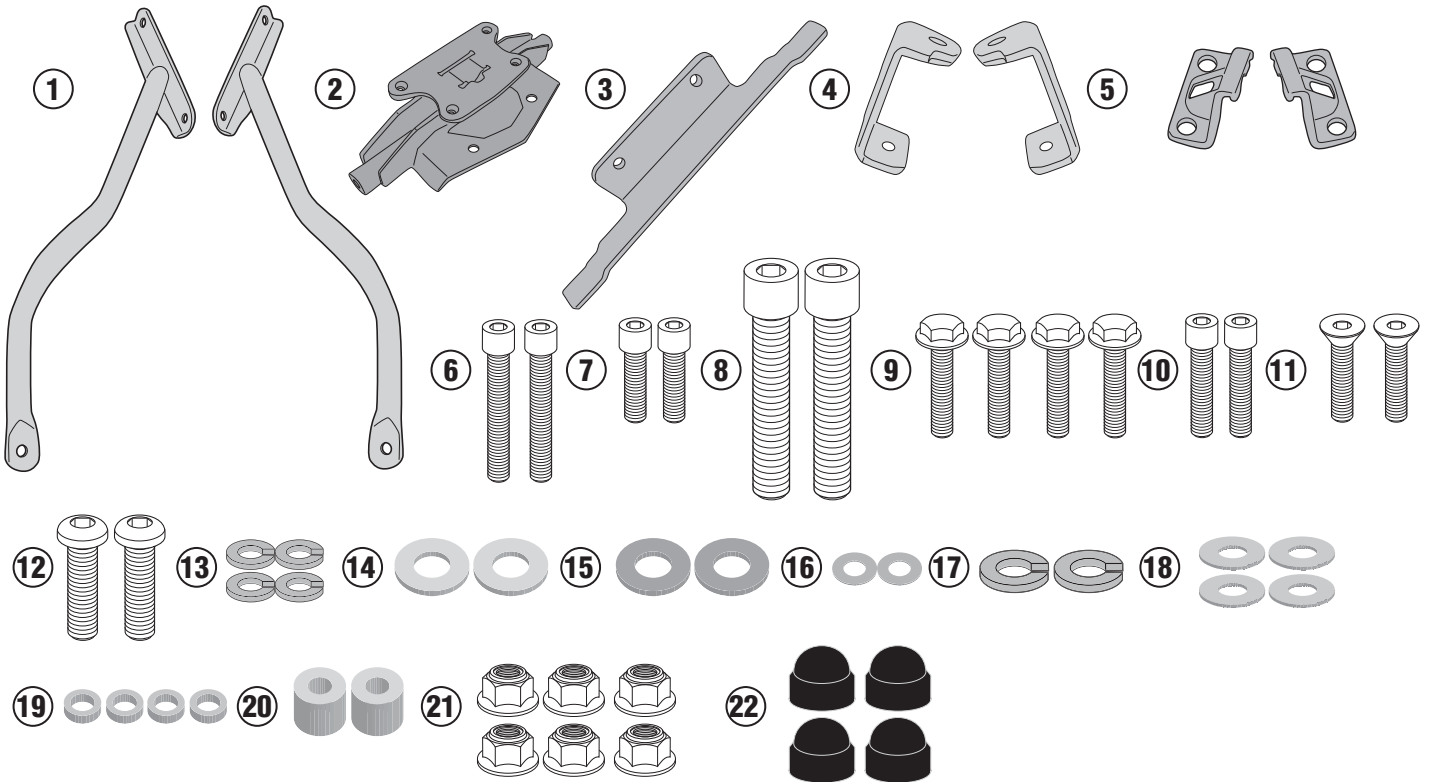
- AT THIS LINK IT IS POSSIBLE TO SEE A MOUNTIG TUTORIAL

<https://youtu.be/aW4luGC64Gk>

SR2139 - KR2139

PORTAPACCO SPECIFICO - SPECIFIC HOLDER - PORTE-PAQUET SPÉCIFIQUE - SPEZIFISCHER TRÄGER - PORTA-EQUIPAJE ESPECÍFICO - TRANSPORTADOR ESPECÍFICO

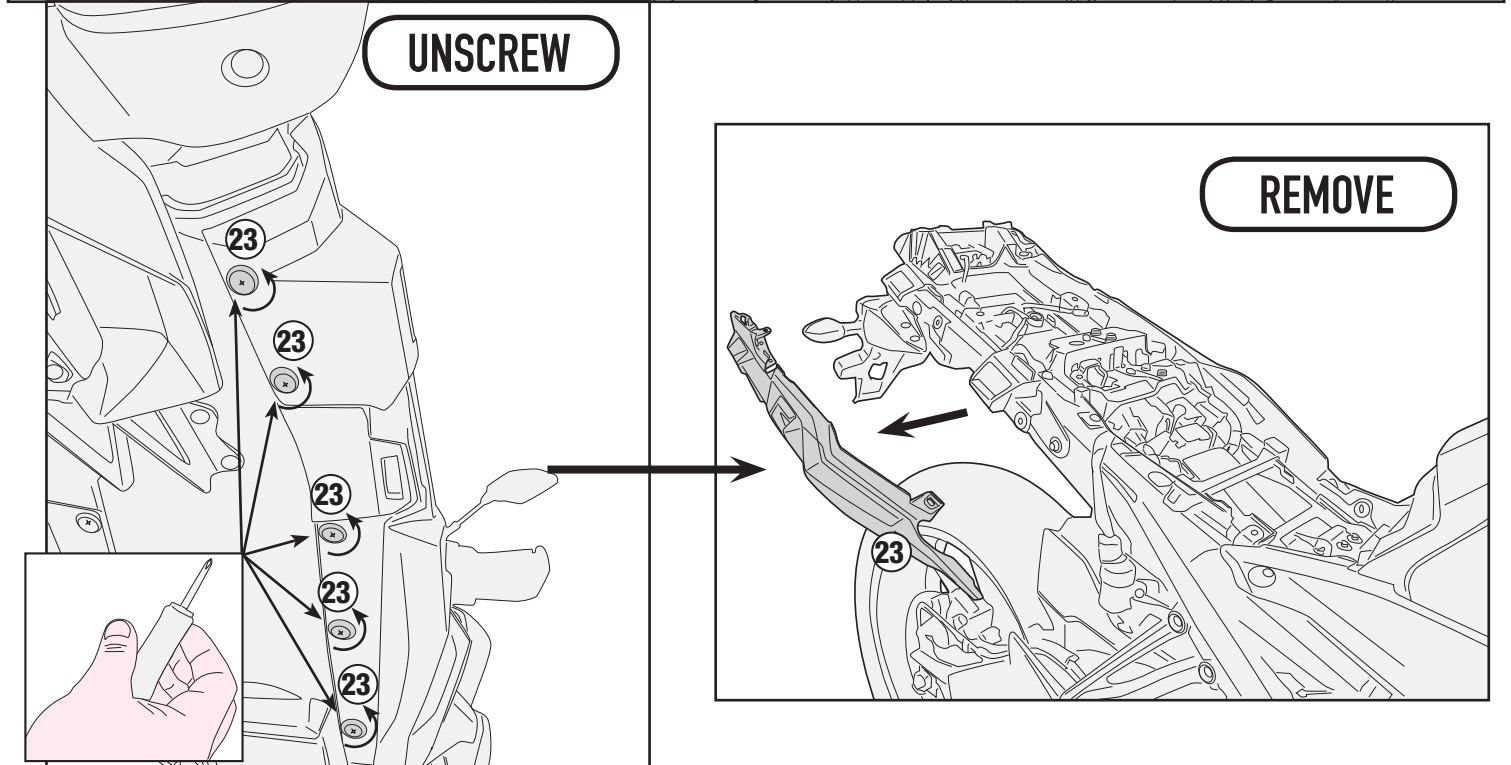
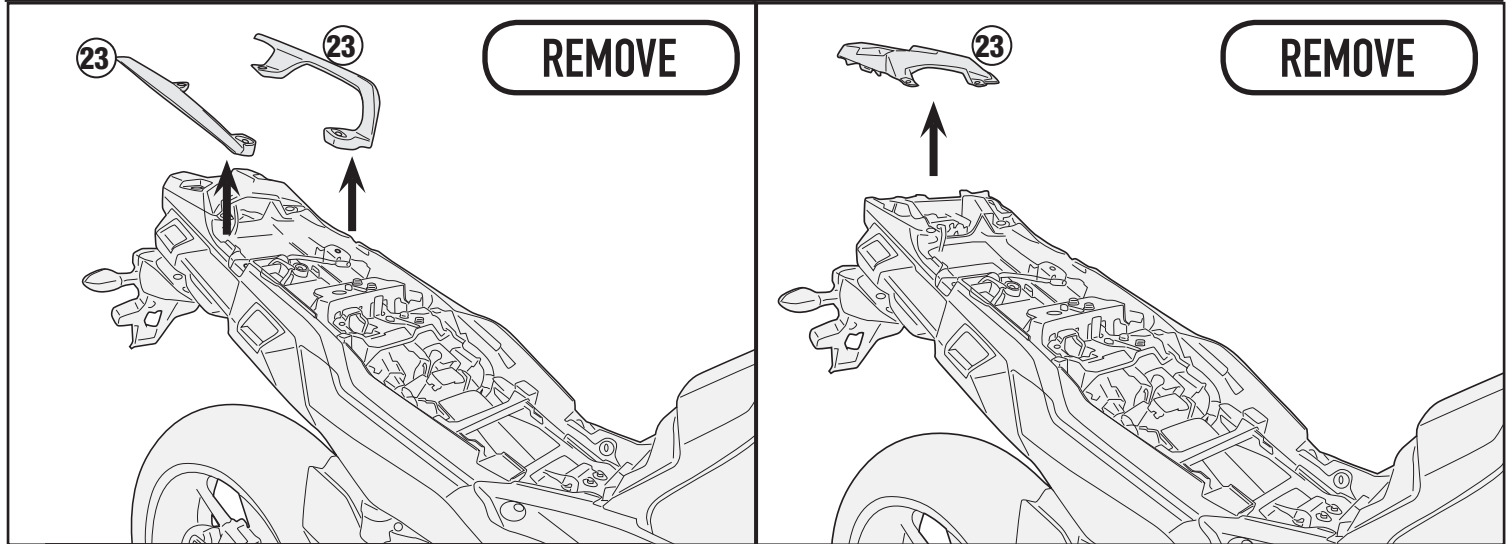
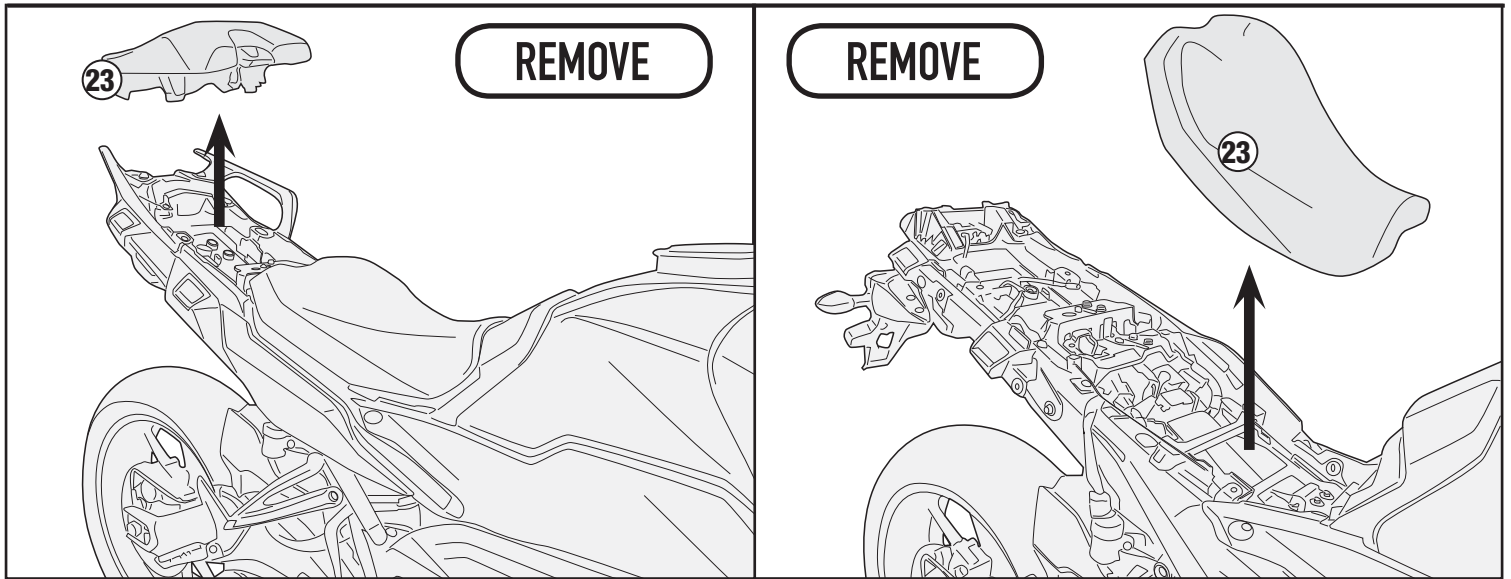
YAMAHA TRACER 900 (2018)/ TRACER 900 GT (2018)



SR2139 - KR2139

PORTAPACCO SPECIFICO - SPECIFIC HOLDER - PORTE-PAQUET SPÉCIFIQUE - SPEZIFISCHER TRÄGER - PORTA-EQUIPAJE ESPECÍFICO - TRANSPORTADOR ESPECÍFICO

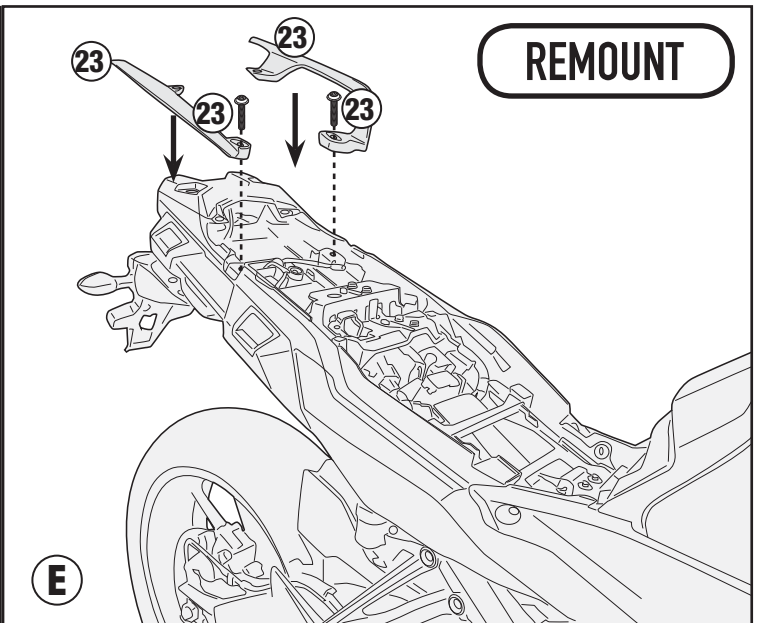
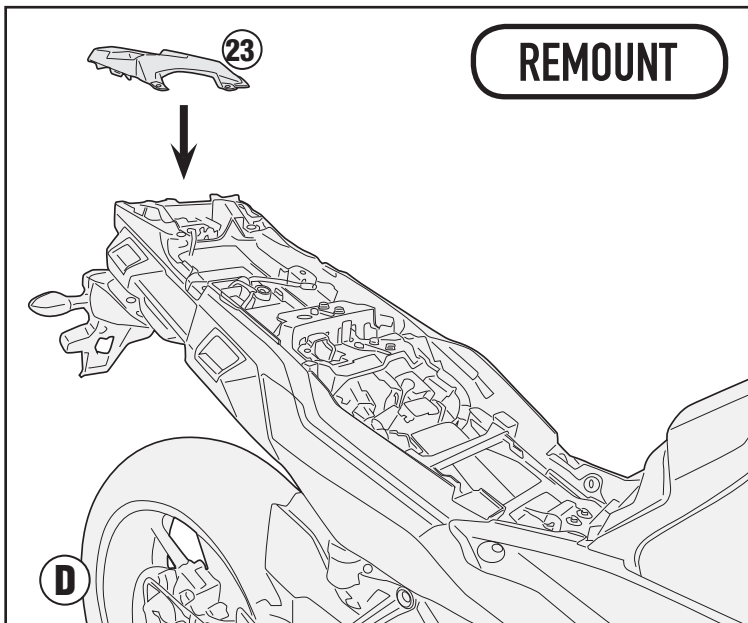
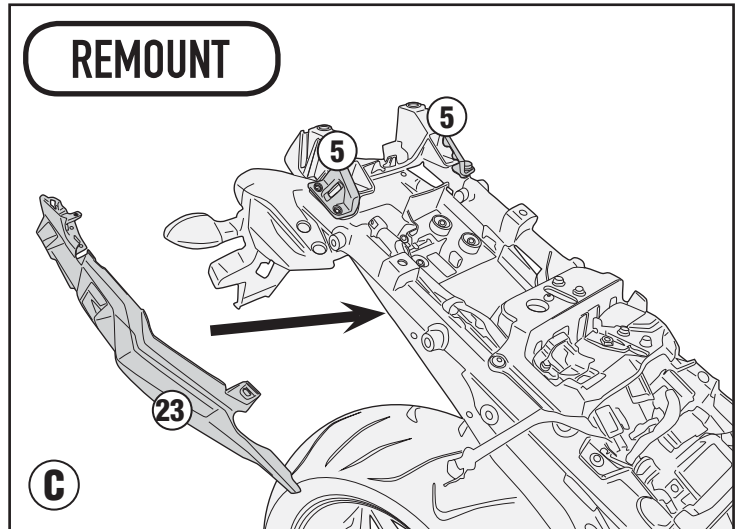
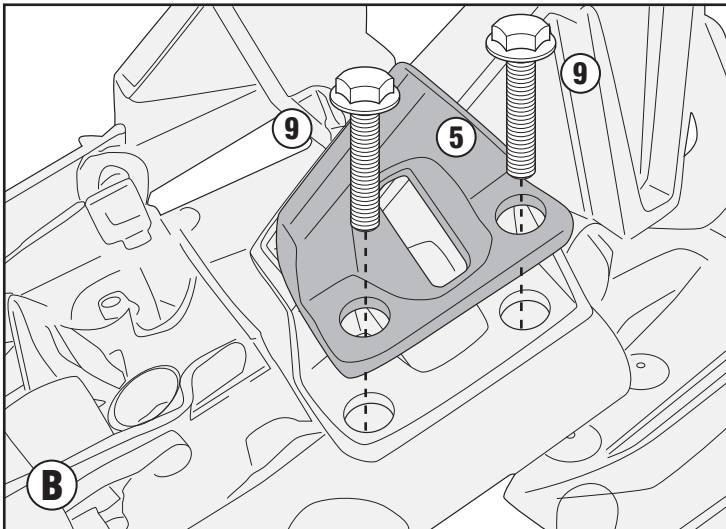
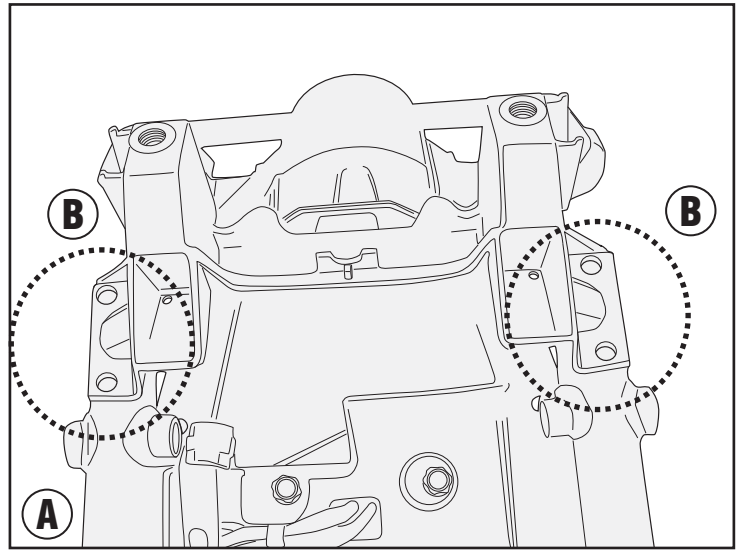
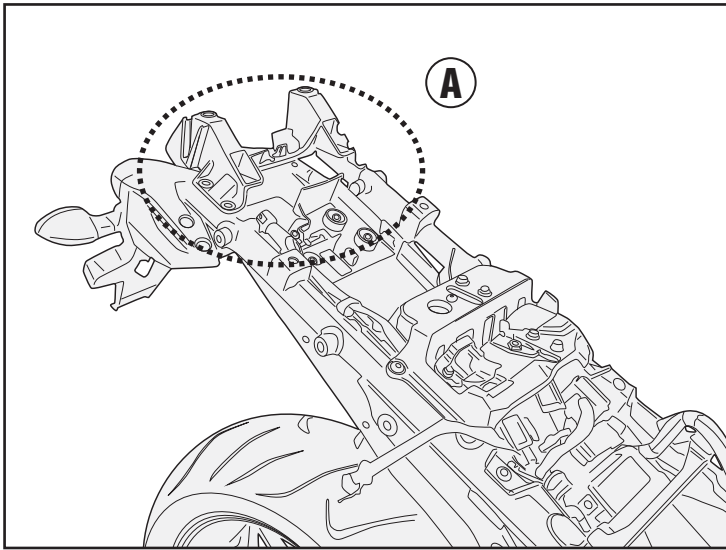
YAMAHA TRACER 900 (2018)/ TRACER 900 GT (2018)



SR2139 - KR2139

PORTAPACCO SPECIFICO - SPECIFIC HOLDER - PORTE-PAQUET SPECIFIQUE - SPEZIFISCHER TRÄGER - PORTA-EQUIPAJE ESPECÍFICO - TRANSPORTADOR ESPECÍFICO

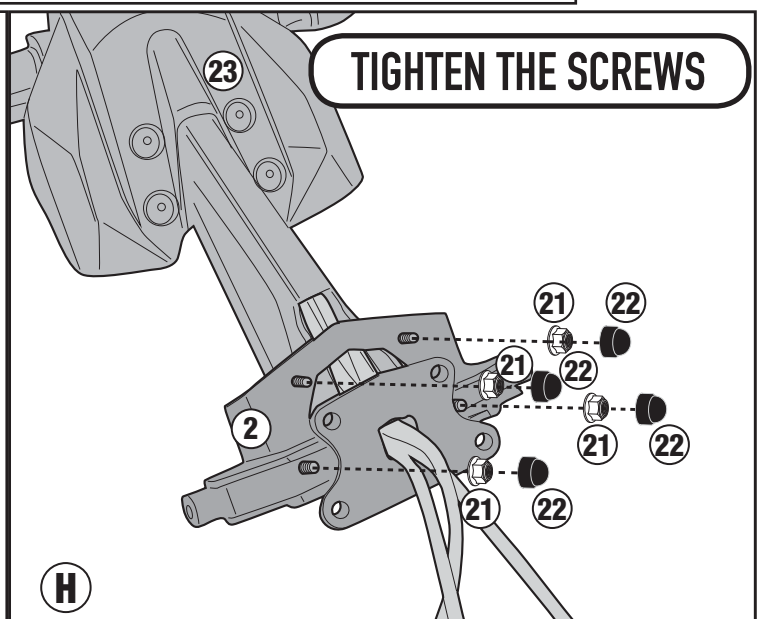
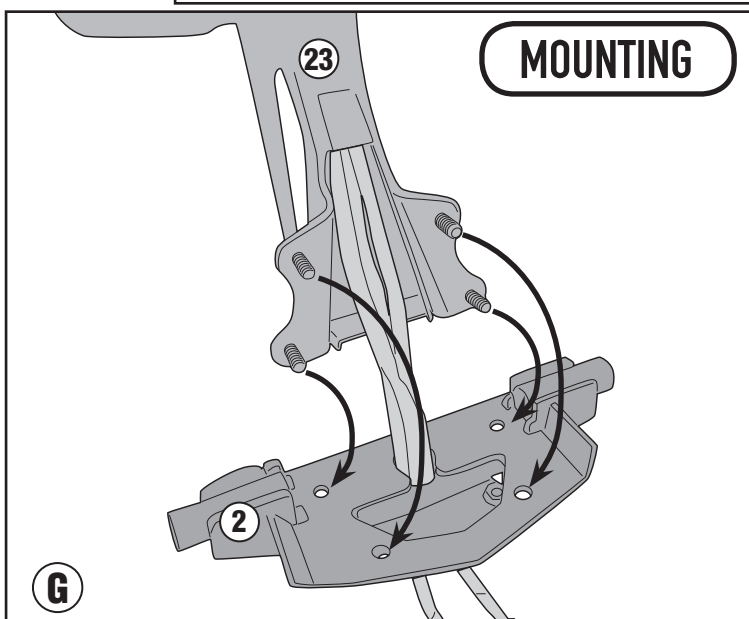
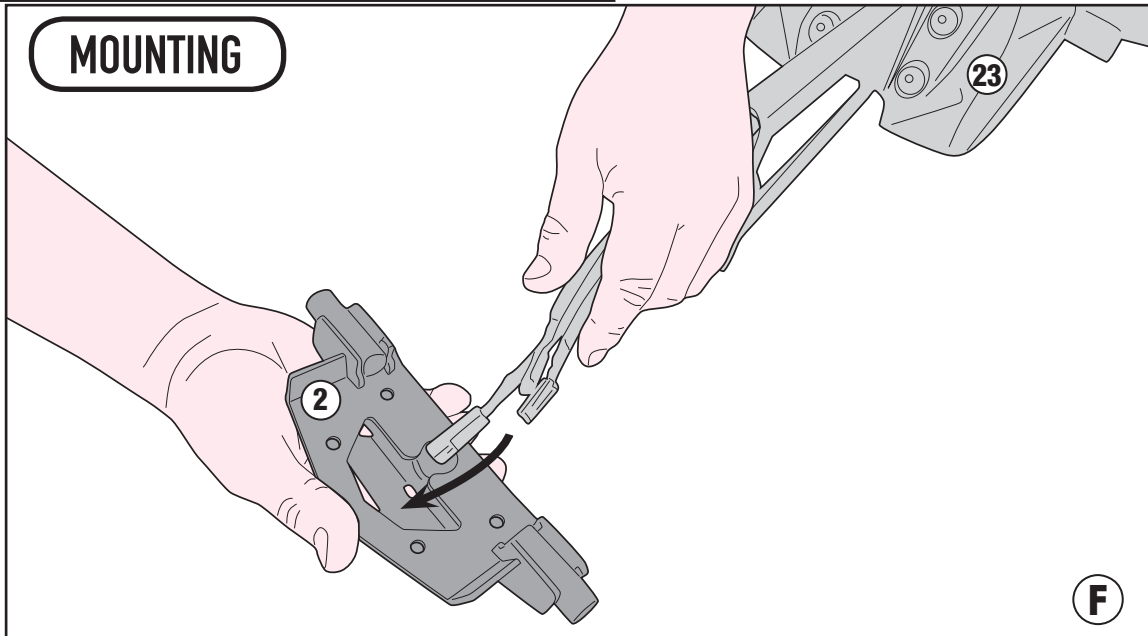
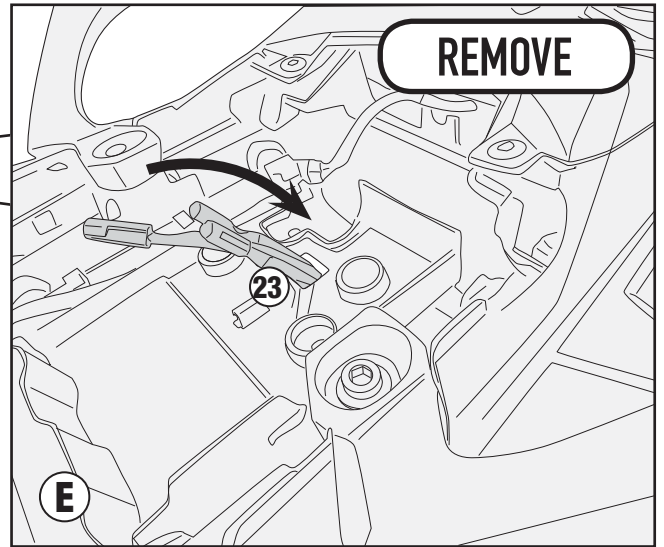
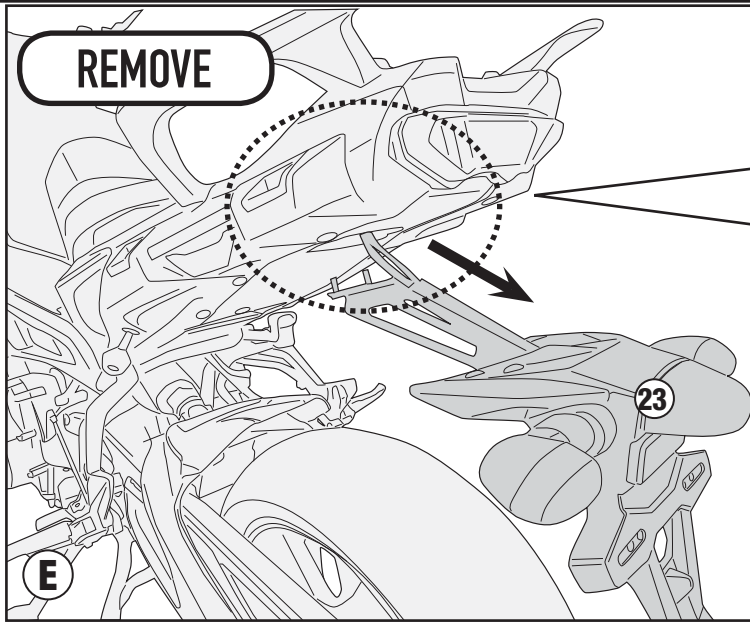
YAMAHA TRACER 900 (2018)/ TRACER 900 GT (2018)



SR2139 - KR2139

PORTAPACCO SPECIFICO - SPECIFIC HOLDER - PORTE-PAQUET SPÉCIFIQUE - SPEZIFISCHER TRÄGER - PORTA-EQUIPAJE ESPECÍFICO - TRANSPORTADOR ESPECÍFICO

YAMAHA TRACER 900 (2018)/ TRACER 900 GT (2018)

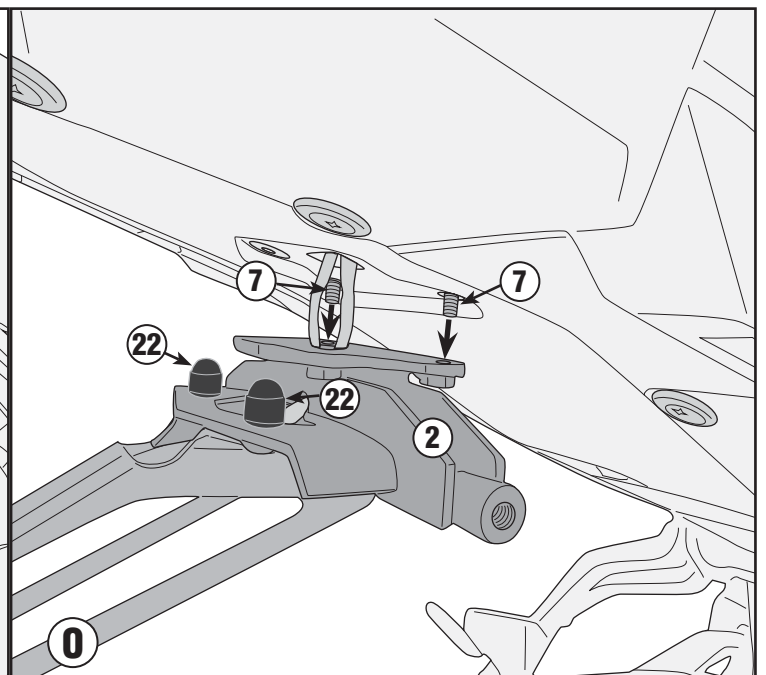
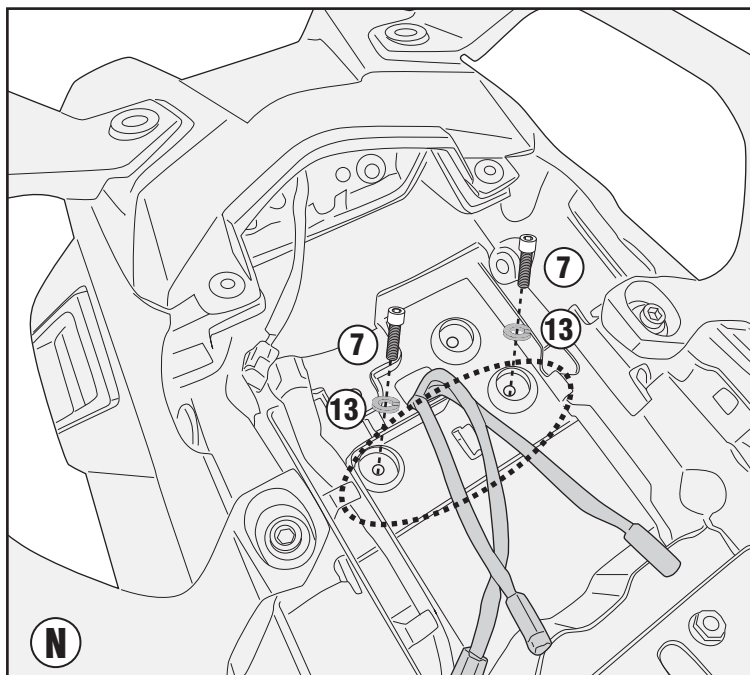
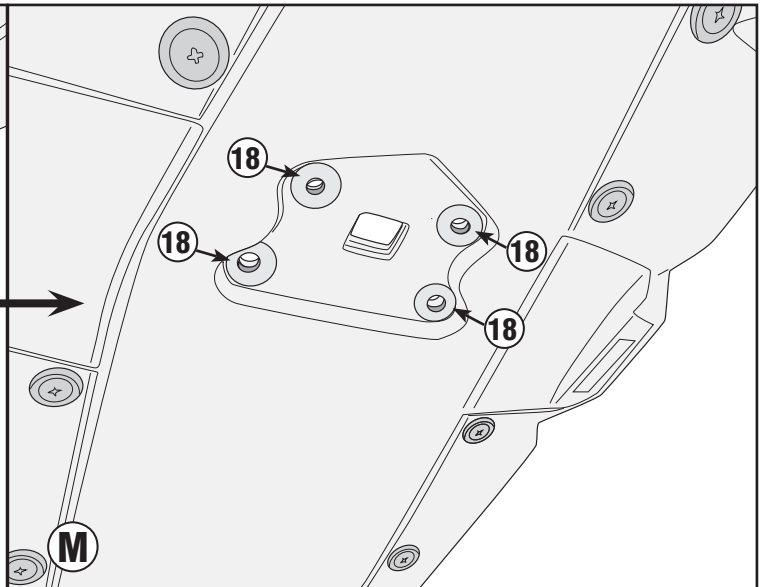
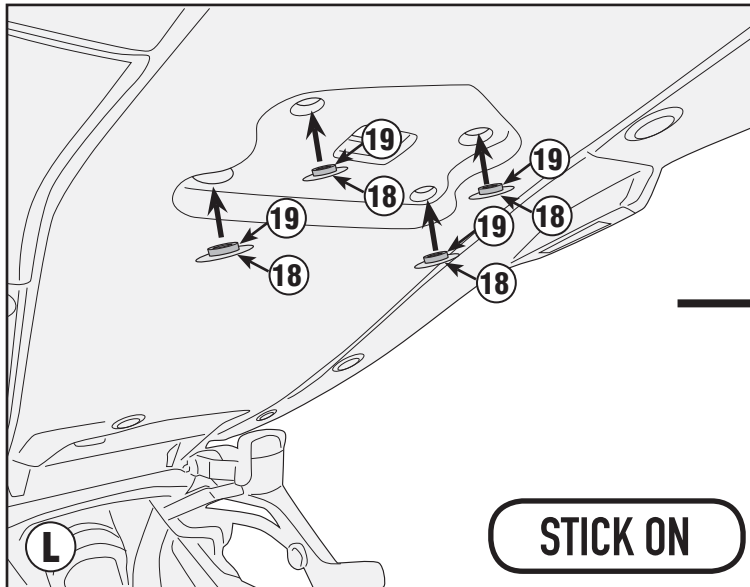
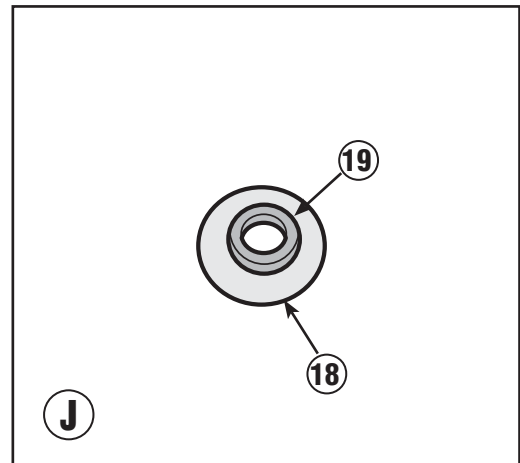
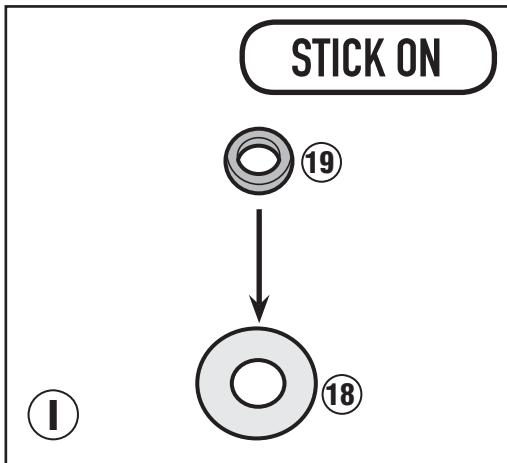


ISTRUZIONI DI MONTAGGIO - MOUNTING INSTRUCTIONS
INSTRUCTIONS DE MONTAGE - BAUANLEITUNG
INSTRUCCIONES DE MONTAJE - INSTRUÇÕES DE MONTAGEM

SR2139 - KR2139

PORTAPACCO SPECIFICO - SPECIFIC HOLDER - PORTE-PAQUET SPÉCIFIQUE - SPEZIFISCHER TRÄGER - PORTA-EQUIPAJE ESPECÍFICO - TRANSPORTADOR ESPECÍFICO

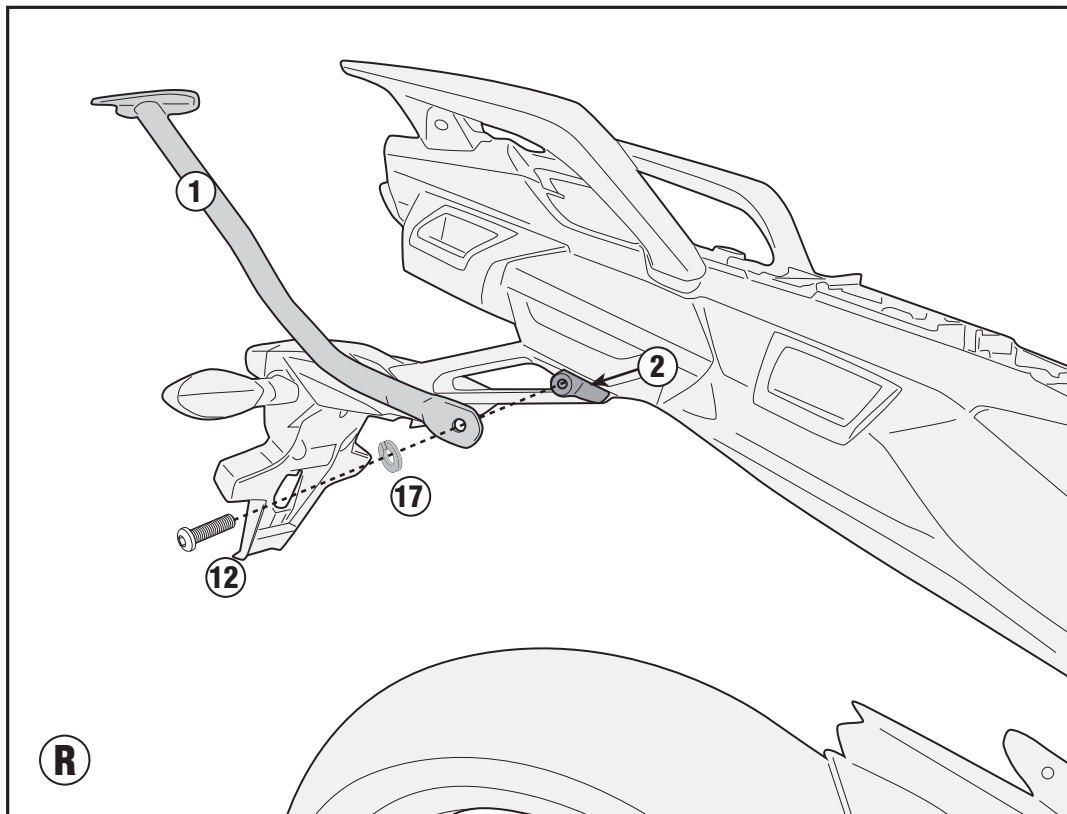
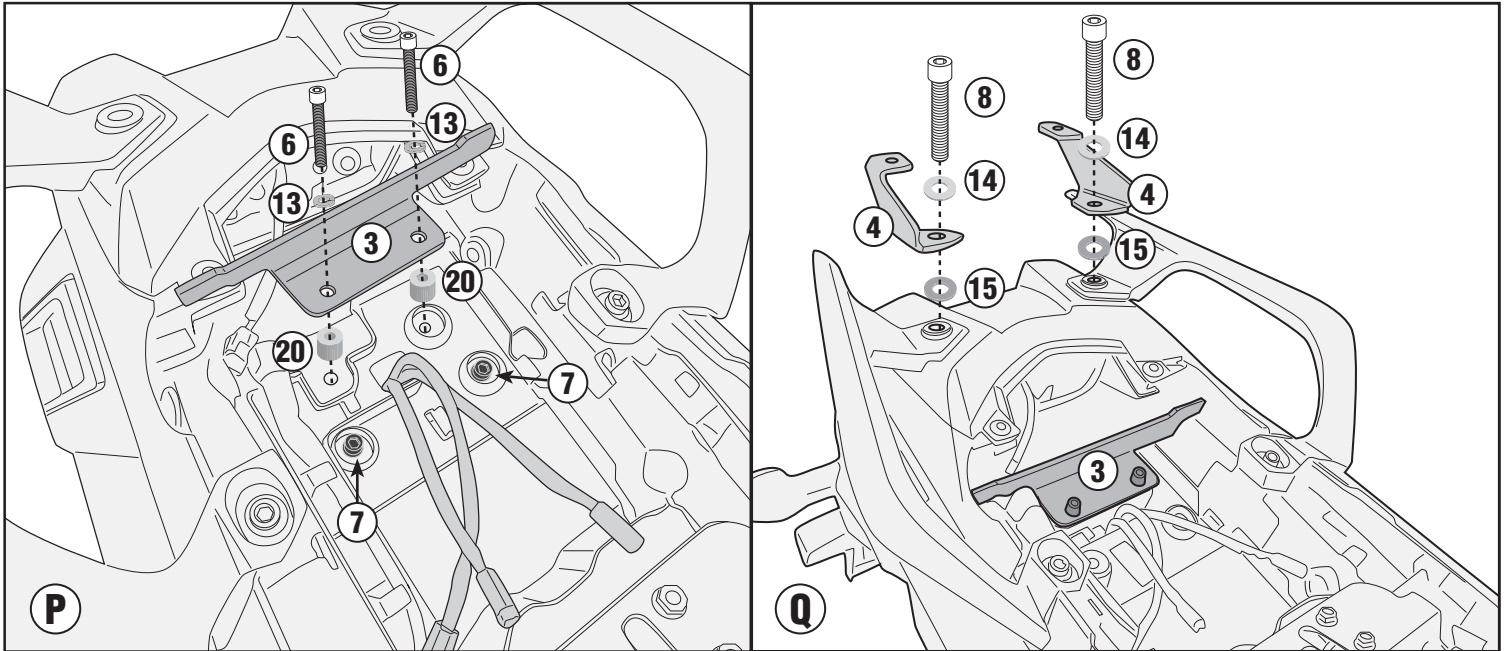
YAMAHA TRACER 900 (2018)/ TRACER 900 GT (2018)



SR2139 - KR2139

PORTAPACCO SPECIFICO - SPECIFIC HOLDER - PORTE-PAQUET SPÉCIFIQUE - SPEZIFISCHER TRÄGER - PORTA-EQUIPAJE ESPECÍFICO - TRANSPORTADOR ESPECÍFICO

YAMAHA TRACER 900 (2018)/ TRACER 900 GT (2018)

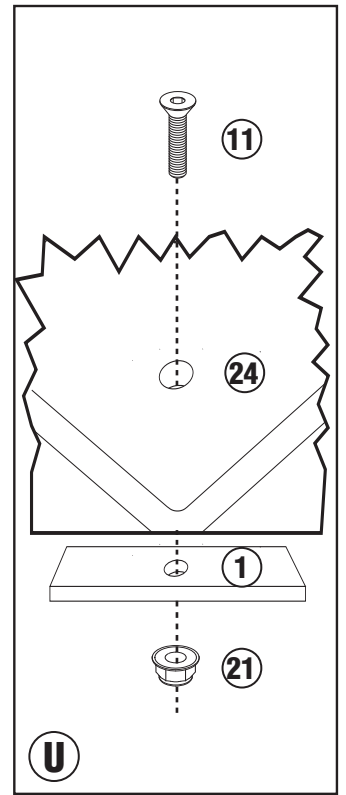
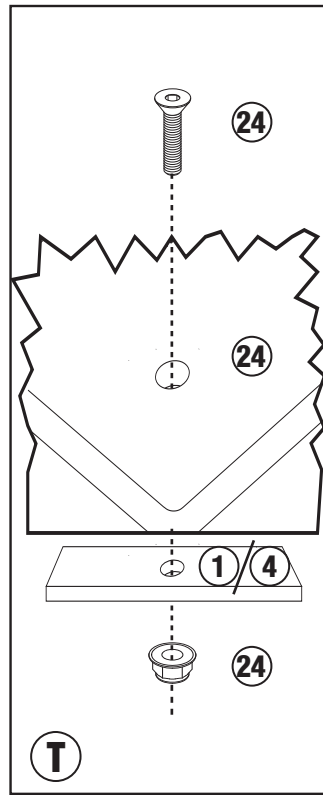
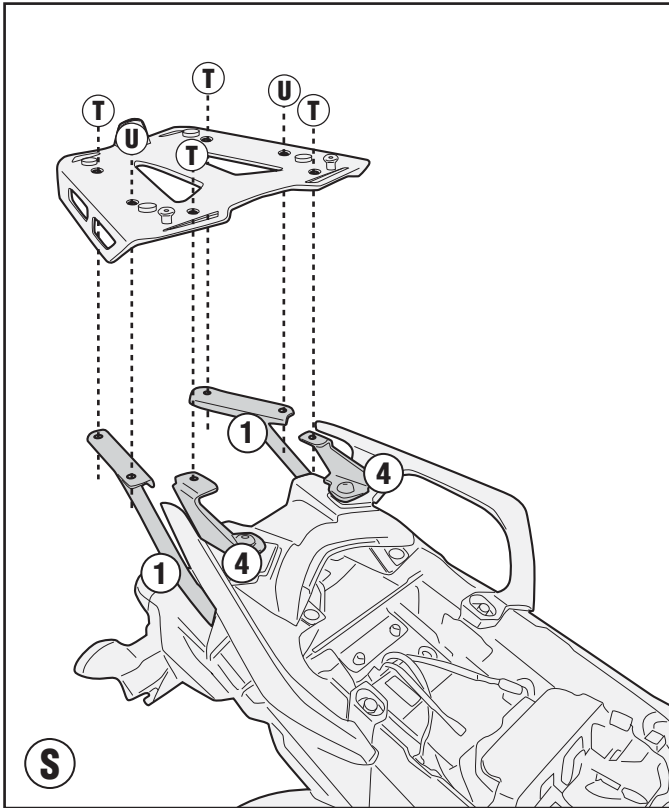


SR2139 - KR2139

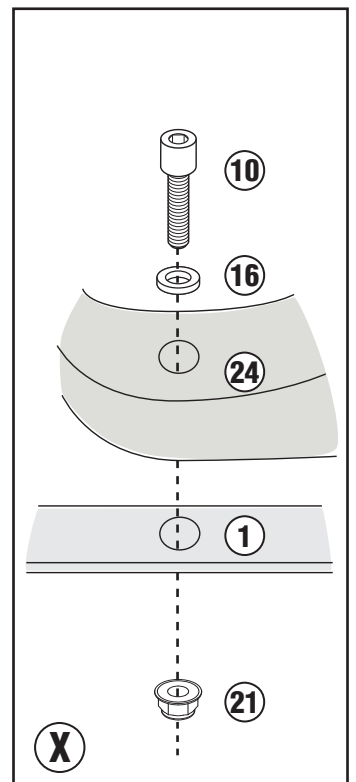
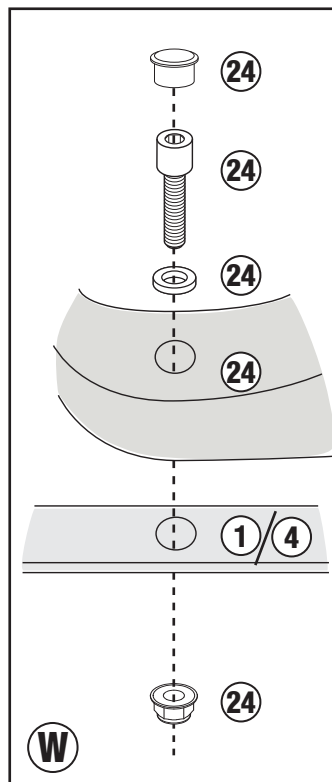
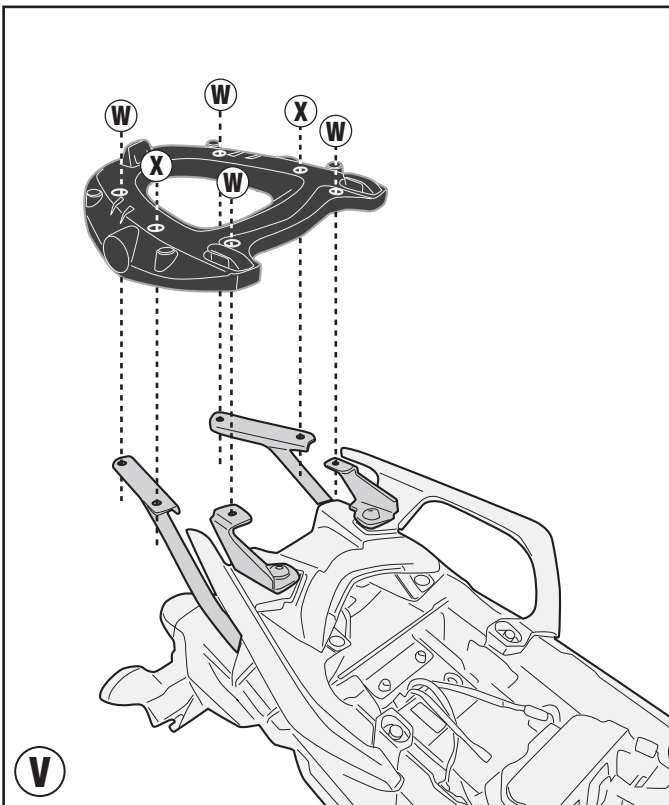
PORTAPACCO SPECIFICO - SPECIFIC HOLDER - PORTE-PAQUET SPÉCIFIQUE - SPEZIFISCHER TRÄGER - PORTA-EQUIPAJE ESPECÍFICO - TRANSPORTADOR ESPECÍFICO

YAMAHA TRACER 900 (2018)/ TRACER 900 GT (2018)

M8A/M8B PLATE



M5/M5M/M6M PLATE



ISTRUZIONI DI MONTAGGIO - MOUNTING INSTRUCTIONS
INSTRUCTIONS DE MONTAGE - BAUANLEITUNG
INSTRUCCIONES DE MONTAJE - INSTRUÇÕES DE MONTAGEM