

SR225 - KR225

PORTAPACCO SPECIFICO - SPECIFIC HOLDER
PORTE-PAQUET SPECIFIQUE - SPEZIFISCHER TRÄGER
PORTA-EQUIPAJE ESPECIFICO

TRIUMPH TIGER 1050cc '07/'08

ISTRUZIONI DI MONTAGGIO - MOUNTING INSTRUCTIONS
INSTRUCTIONS DE MONTAGE - BAUANLEITUNG - INSTRUCCIONES DE MONTAJE

1

SUPPORTO
SUPPORT
SUPPORT
HALTERUNG
SOPORTE

Q.TY n.2(Dx-Sx)

2

SUPPORTO
SUPPORT
SUPPORT
HALTERUNG
SOPORTE

Q.TY n.1

3



VITE TEF M8x25mm
SCREW M8x25mm
VIS M8x25mm
SCHRAUBE M8x25mm
TORNILLO M8x25mm

Q.TY n.2

4



VITE TEF M6x16mm
SCREW M6x16mm
VIS M6x16mm
SCHRAUBE M6x16mm
TORNILLO M6x16mm

Q.TY n.2

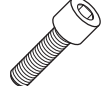
5



DADO A.B. M6
FLANGIATO
BOLT M6
ECROU M6
MUTTER M6
TUERCA M6

Q.TY n.2

6



VITE TCEI M6x35mm
SCREW
VIS
SCHRAUBE
TORNILLO

Q.TY n.4

7



RONDELLA Ø6mm
WASHER Ø6mm
RONDELLE Ø6mm
SCHEIBE Ø6mm
ARANDELA Ø6mm

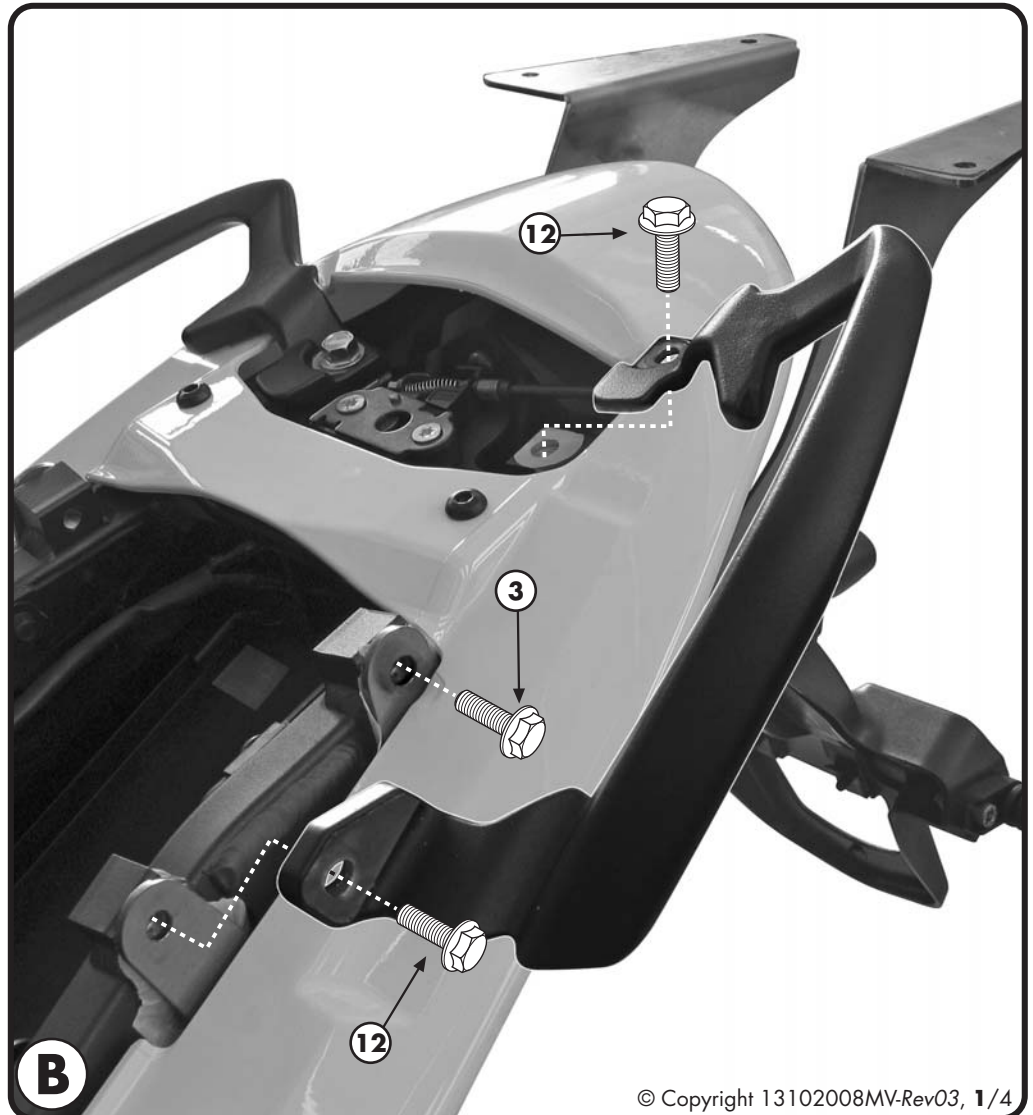
Q.TY n.4

8



COPRIFORO
Z621
BOLT CAP
CACHE TROU
STOPLOCK
TAPA AGUJERO

Q.TY n.6



ATTENZIONE: PESO MASSIMO SOPPORTABILE 6Kg.

WARNING: MAX. LOADING 6Kg. (13lbs)

ATTENTION: CHARGE MAXIMALE 6Kg.

ACHTUNG: MAXIMALE BELASTUNG 6Kg.

¡ATENCIÓN!: CARGA MÁXIMA AUTORIZADA 6Kg.

A

B

PORTAPACCO SPECIFICO - SPECIFIC HOLDER
 PORTE-PAQUET SPECIFIQUE - SPEZIFISCHER TRÄGER
 PORTA-EQUIPAJE ESPECÍFICO

TRIUMPH TIGER 1050cc '07/'08

ISTRUZIONI DI MONTAGGIO - MOUNTING INSTRUCTIONS
 INSTRUCTIONS DE MONTAGE - BAUANLEITUNG - INSTRUCCIONES DE MONTAJE

9

PIASTRA MONOKEY
 Z622M
 PLATE
 PLATINE
 PLATTE
 PARRILLA

Q.TY n.1

10



RONDELLA Ø6x20mm
 WASHER
 RONDELLE
 SCHEIBE
 ARANDELA

Q.TY n.4

11



DADO A.B. M6
 BOLT M6
 ECROU M6
 MUTTER M6
 TUERCA M6

Q.TY n.4

12

COMPONENTI ORIGINALI
 ORIGINAL PARTS
 PARTIES ORIGINALES
 ORIGINAL BAUTEILE
 COMPONENTES ORIGINALES

Q.TY n.-

13



VITE TEF M8x20mm
 SCREW
 VIS
 SCHRAUBE
 TORNILLO

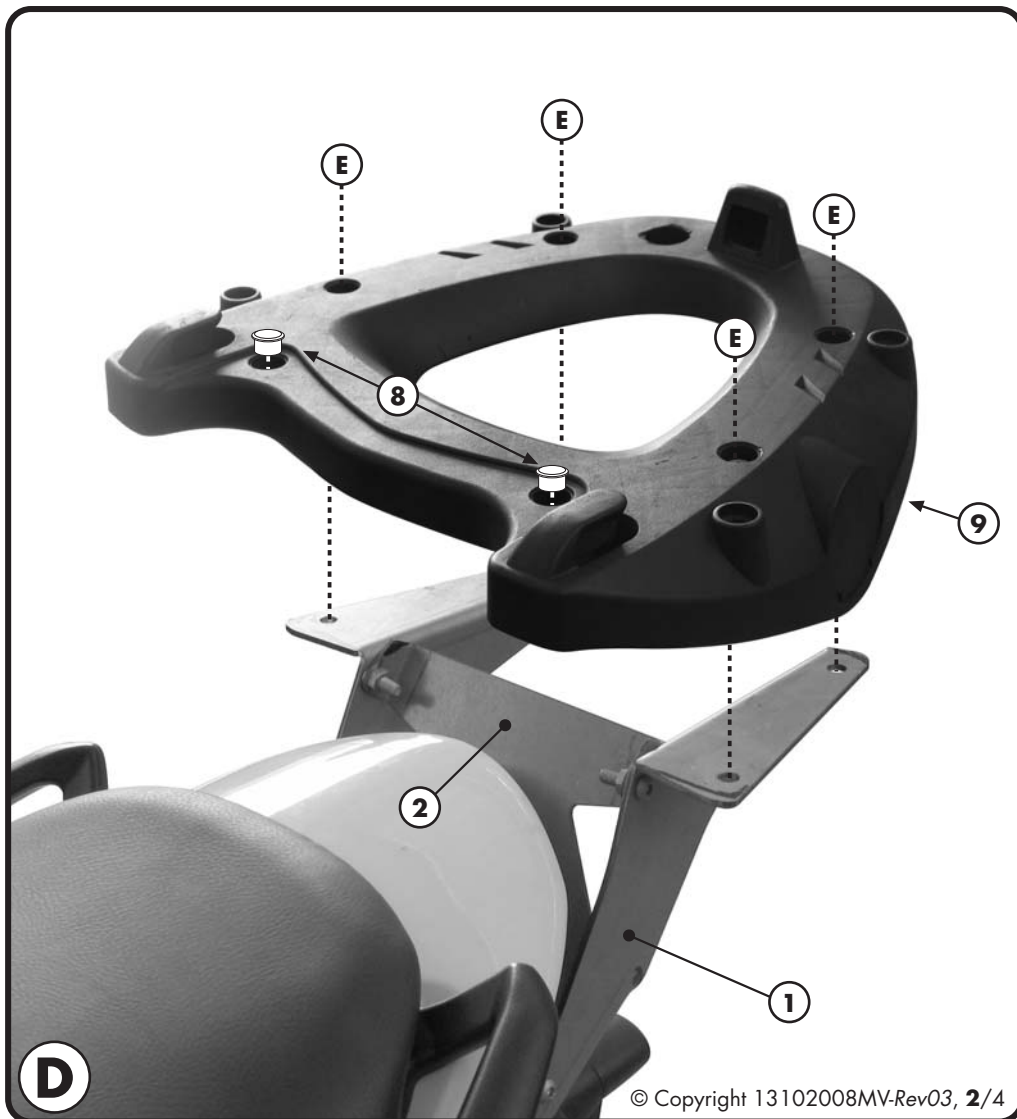
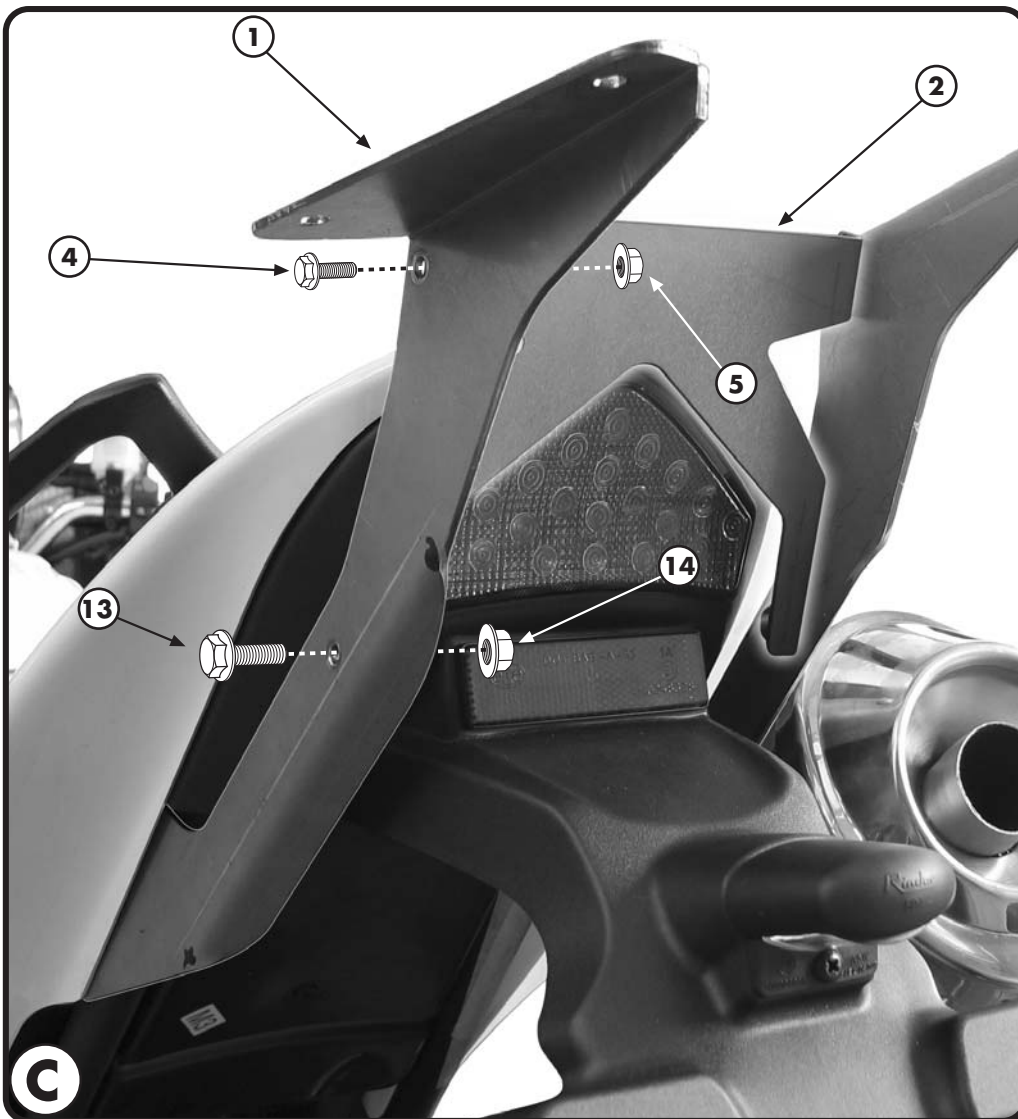
Q.TY n.2

14



DADO A.B. M8
 FLANGIATO
 BOLT M8
 ECROU M8
 MUTTER M8
 TUERCA M8

Q.TY n.2



PORTAPACCO SPECIFICO - SPECIFIC HOLDER
 PORTE-PAQUET SPECIFIQUE - SPEZIFISCHER TRÄGER
 PORTA-EQUIPAJE ESPECÍFICO

TRIUMPH TIGER 1050cc '07/'08

ISTRUZIONI DI MONTAGGIO - MOUNTING INSTRUCTIONS
 INSTRUCTIONS DE MONTAGE - BAUANLEITUNG - INSTRUCCIONES DE MONTAJE

15



RONDELLA IN GOMMA
 Z1823
 RUBBER WASHER
 RONDELLE EN GOMME
 GUMMISCHLEIBE
 ARANDELA DE GOMA

Q.TY n.4

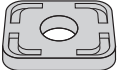
16



DISTANZIALE Ø11x11mm
 foro Ø6,5mm
 V657
 SPACER
 ENTRETÔISE
 DISTANZSTÜCK
 DISTANCIADOR

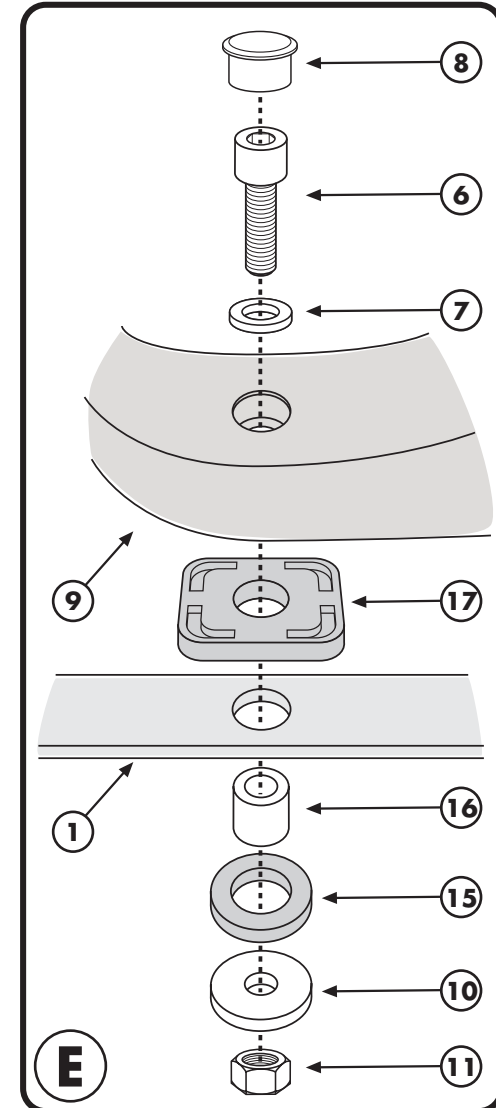
Q.TY n. 4

17



GOMMINO
 Z1822
 RUBBER
 CAOUTCHOUC
 GUMMI
 GOMA

Q.TY n.4



PORTAPACCO SPECIFICO - SPECIFIC HOLDER
 PORTE-PAQUET SPECIFIQUE - SPEZIFISCHER TRÄGER
 PORTA-EQUIPAJE ESPECIFICO

TRIUMPH TIGER 1050cc '07/'08

ISTRUZIONI DI MONTAGGIO - MOUNTING INSTRUCTIONS
 INSTRUCTIONS DE MONTAGE - BAUANLEITUNG - INSTRUCCIONES DE MONTAJE

I ISTRUZIONI DI MONTAGGIO

1. SMONTARE I MANIGLIONI ORIGINALE;
2. POSIZIONARE I SUPPORTI N°1 COME INDICATO IN FOOGRAFIA A; INFILARLI TRA LA CARENATURA E IL TELAIO COME SUGGERITO NELLA FOTOGRAFIA A, IN MODO DA OTTENERE QUANTO RIPORTATO IN FOTOGRAFIA B;
3. RIMONTARE I MANIGLIONI ORIGINALI E ULTIMARE IL MONTAGGIO DEI SUPPORTI N°1;
4. MONTARE IL SUPPORTO N°2 COME INDICATO IN FOTOGRAFIA C;
5. MONTARE LA PIASTRA N°9 COME INDICATO IN FOTOGRAFIA D;
6. ULTIMARE IL MONTAGGIO VERIFICANDO CHE TUTTE LE VITI SIANO SERRATE BENE E CHE IL TAPPO ANTIFURTO ED I GOMMINI SIANO MONTATI CORRETTAMENTE SULLA PIASTRA.

GB MOUNTING INSTRUCTIONS

1. REMOVE THE ORIGINAL GRAB RAILS;
2. PLACE THE SUPPORTS N° 1 AS INDICATED IN PICTURE A; INSERT THEM BETWEEN THE FAIRING AND THE MOTORCYCLE CHASSIS AS INDICATED IN PICTURE A, SO AS TO OBTAIN THE RESULT OF PICTURE B;
3. REMOUNT THE ORIGINAL GRAB RAILS AND COMPLETE THE MOUNTING OF THE SUPPORTS N° 1;
4. MOUNT THE SUPPORT N° 2 AS SHOWN IN PICTURE C;
5. MOUNT THE PLATE N° 9 AS SHOWN IN PICTURE D;
6. LASTLY CHECK THAT ALL SCREWS HAVE BEEN TIGHTENED AND THAT THE ANTI-THEFT CAP AND THE RUBBERS HAVE BEEN CORRECTLY MOUNTED ON THE PLATE.

F INSTRUCTIONS DE MONTAGE

1. DEMONTER LES POIGNEES D'ORIGINE;
2. POSITIONNER LES SUPPORTS N°1 COMME INDIQUE EN PHOTO A; LES FAIRE GLISSER ENTRE LA CARROSSERIE ET LE CADRE COMME SUGGERE EN PHOTO A, DE FACON A OBTENIR LE RESULTAT EN PHOTO B ;
3. REMONTER LES POIGNEES D'ORIGINE ET TERMINER LE MONTAGE DES SUPPORTS N°1 ;
4. MONTER LA PIECE N°2 COMME INDIQUE EN PHOTO C ;
5. MONTER LA PLATINE N°9 COMME INDIQUE EN PHOTO D ;
6. TERMINER LE MONTAGE EN CONTROLANT LE BON SERRAGE DE TOUTES LES VIS ET QUE LE BOUCHON ANTIVOL ET LES CAOUTCHOUC SOIENT MONTES CORRECTEMENT SUR LA PLATINE.

D BAUANLEITUNG

1. ENTFERNEN SIE DIE ORIGINAL HANDGRIFFE;
 2. POSITIONIEREN SIE DIE HALTERUNGEN NR. 1 WIE IM BILD A BESCHRIEBEN, STECKEN SIE DIESE ZWISCHEN DER VERKLEIDUNG UND DEM FAHRZEUGSCHASSIS WIE IM BILD A BESCHRIEBEN, SO DASS DAS ERGEBNIS VOM BILD B ERREICHT WIRD;
 3. MONTIEREN SIE DIE ORIGINAL HANDGRIFFE UND BEENDEN SIE DIE MONTAGE MIT DER HALTERUNGEN NR. 1;
 4. MONTIEREN SIE DIE HALTERUNG NR. 2 WIE IM BILD C BESCHRIEBEN;
 5. MONTIEREN SIE DIE PLATTE NR. 9 WIE IM BILD D BESCHRIEBEN;
- ZULETZT ÜBERPRÜFEN SIE, DASS ALLE SCHRAUBEN FESTGEZOGEN WURDEN UND DASS DIE GUMMISTÖPSEL SOWIE DIE DIEBSTAHL SICHERUNG AUF DER PLATTE KORREKT POSITIONIERT WURDEN.

ES

INSTRUCCIONES DE MONTAJE

1. DESMONTAR LOS TIRADORES ORIGINALES;
2. POSICIONAR LOS SOPORTES N° 1 COMO INDICA LA FOTOGRAFÍA A; INSARTARLOS ENTRE EL CARENADO Y EL SOPORTE COMO SUGIERE LA FOTOGRAFIA A FIN DE OBTENER LO INDICADO EN LA FOTOGRAFIA B;
3. MONTAR OTRA VEZ LOS TIRADORES ORIGINALES Y TERMINAR EL MONTAJE DE LOS SOPORTES N°1
4. MONTAR EL SOPORTE N° 2 COMO SE MUESTRA EN LA FOTOGRAFIA C
5. MONTAR LA PARRILLA N° 9 COMO SE INDICA EN LA FOTOGRAFIA D;
6. TERMINAR EL MONTAJE VERIFICANDO QUE TODOS LOS TORNILLOS SE ENCUENTREN BIEN APRETADOS Y QUE EL TAPÓN ANTIRROBO Y LOS TAPONES DE GOMA ESTÉN CORRECTAMENTE MONTADOS SOBRE LA PARRILLA.