

PORTAVALIGIA SPECIFICO - SPECIFIC CASE HOLDER
 PORTE-VALISE SPECIFIQUE - SPEZIFISCHER KOFFER-TRÄGER
 PORTA-EQUIPAJE ESPECIFICO

HONDA SILVERWING

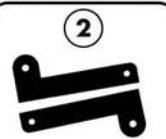
400/600cc

ISTRUZIONI DI MONTAGGIO - MOUNTING INSTRUCTIONS
 INSTRUCCIONES DE MONTAJE - BAUANLEITUNG - INSTRUCCIONES DE MONTAJE



1
SUPPORTI
 SUPPORTS
 SUPPORTS
 LÄGER
 SOPORTES

Q.TY n.2 (dx-sx)



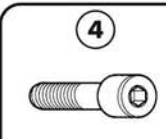
2
GOMMA FUSTELLATA
 GUM PROTECTIONS
 CAOUTCHOUC
 GUMMI
 GOMAS

Q.TY n.2



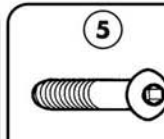
3
PIASTRA Z622
 Z622 PLATE
 PLATINE Z622
 PLATTE Z622
 PLETINA Z622

Q.TY n.1



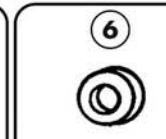
4
VITE TCEI M6x35mm
 SCREW M6x35mm
 VIS M6x35mm
 SCHRAUBE M6x35mm
 TORNILLO M6x35mm

Q.TY n.4



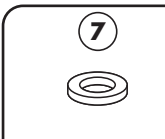
5
VITE TBEI M8x30
 SCREW M8x30
 VIS M8x30
 SCHRAUBE M8x30
 TORNILLO M8x30

Q.TY n.4



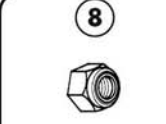
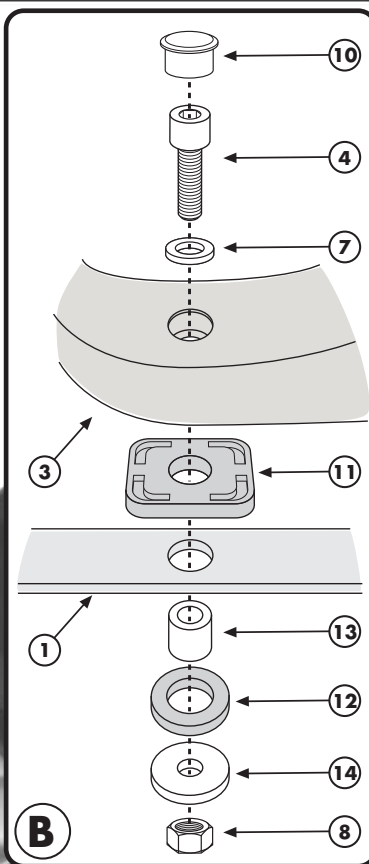
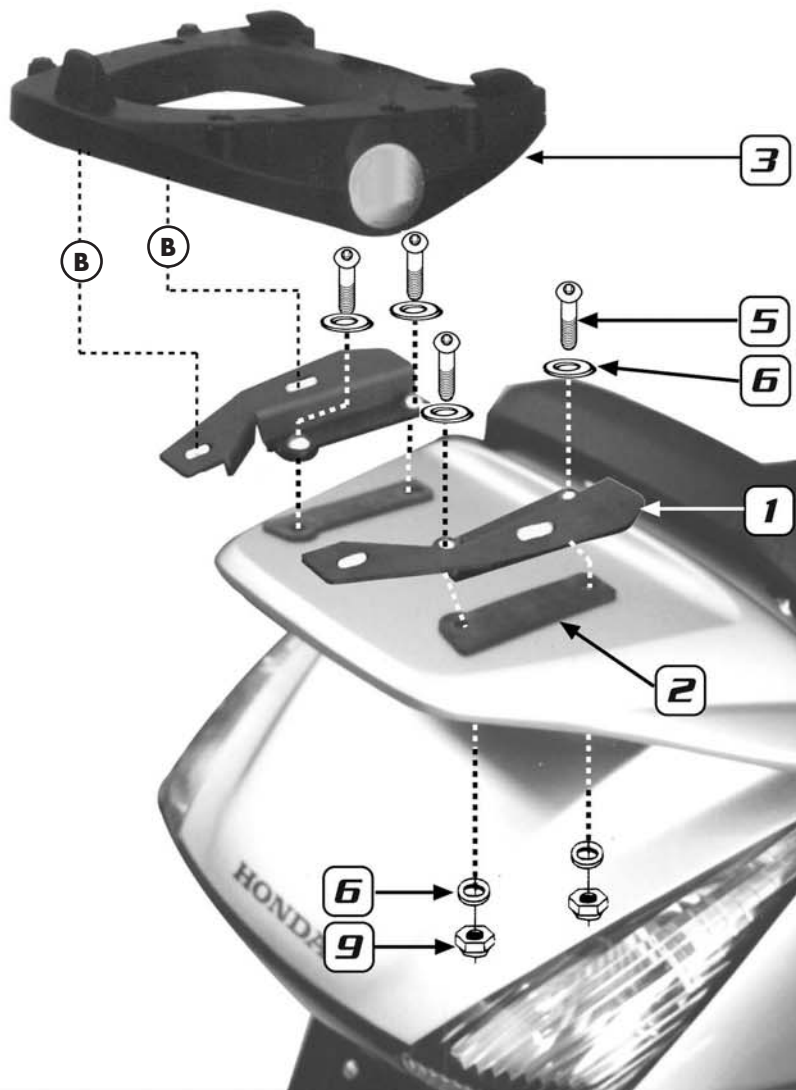
6
RONDELLA 8x14
 WASHER 8x14
 RONDELLE 8x14
 SCHEIBE 8x14
 ARANDELA 8x14

Q.TY n.8



7
RONDELLA Ø6mm
 WASHER Ø6mm
 RONDELLE Ø6mm
 SCHEIBE Ø6mm
 ARANDELA Ø6mm

Q.TY n.4



8
DADO A.B. M6
 BOLT M6
 ECROU M6
 MUTTER M6
 TUERCA M6

Q.TY n.4



9
DADO A.B. M8 ribass.
 BOLT M8
 ECROU M8
 MUTTER M8
 TUERCA M8

Q.TY n.4



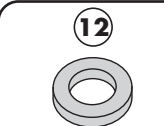
10
COPRIFORO Z621
 HOLE CAP
 CACHE TROU
 STOPSLOCH
 TAPA AGUJERO

Q.TY n.6



11
GOMMINO
 Z1823
 RUBBER
 CAOUTCHOUC
 GUMMI
 GOMA

Q.TY n.4



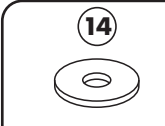
12
RONDELLA IN GOMMA
 Z1823
 RUBBER WASHER
 RONDELLE EN GOMME
 GUMMISCHEIBE
 ARANDELA DE GOMA

Q.TY n.4



13
DISTANZIALE Ø11x11mm
 foro Ø6,5mm
 V687
 SPACER
 ENTRETOISE
 DISTANZSTUECK
 DISTANCIADOR

Q.TY n. 4



14
RONDELLA Ø6x20mm
 WASHER
 RONDELLE
 SCHEIBE
 ARANDELA

Q.TY n.4

FORARE IL MANIGLIONE (Ø 8,5mm) NEI PUNTI PREMARCATI
 MAKE THE HANDLE (Ø 8,5mm) IN THE MARKED POINTS
 PERCER LA POIGNEE POSTERIEURE OU EST MARQUE
 Ø8,5mm LOCHER IN DEN GRIFF AUF DIE GEZEICHNETEN
 PUNKTE DUREICHNETEN
 TALADRAR (Ø 8,5mm) LA MANEJA TRASERA DONDE ESTA
 MARCADO