

# 4117FZ - 4117KZ

PORTAPACCO SPECIFICO - SPECIFIC HOLDER - PORTE-PAQUET SPÉCIFIQUE - SPEZIFISCHER TRÄGER - PORTA-EQUIPAJE ESPECÍFICO

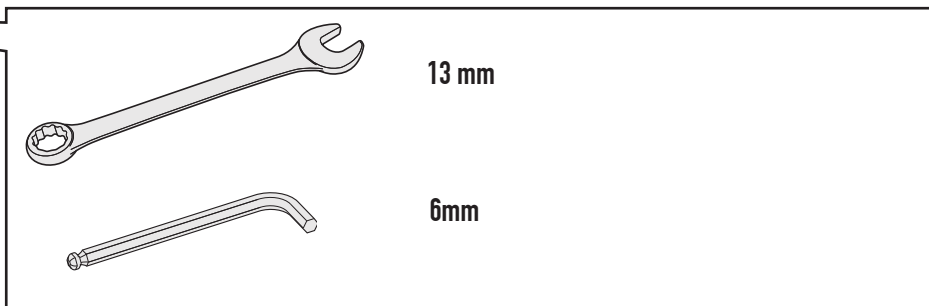
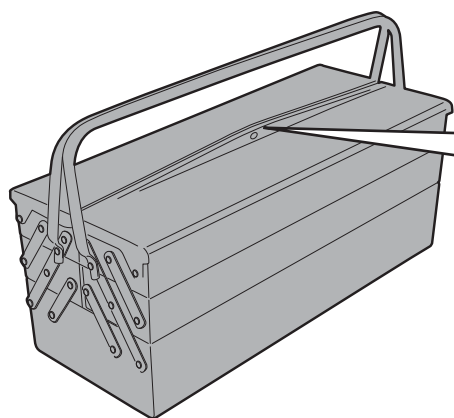
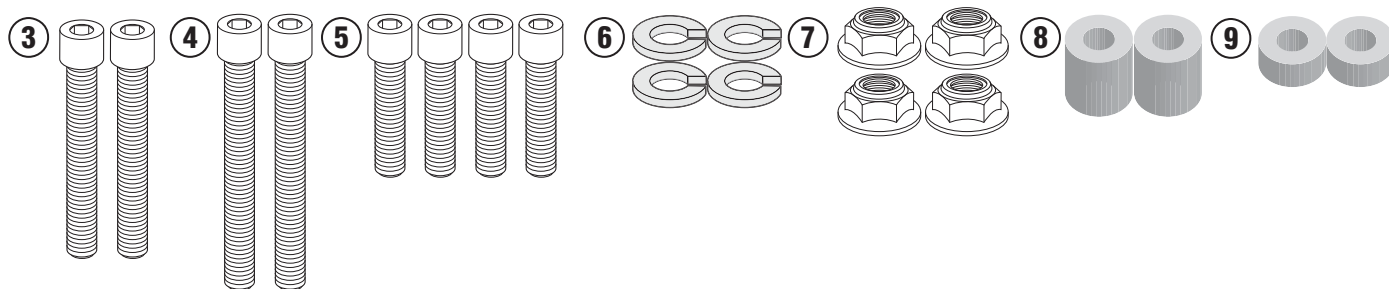
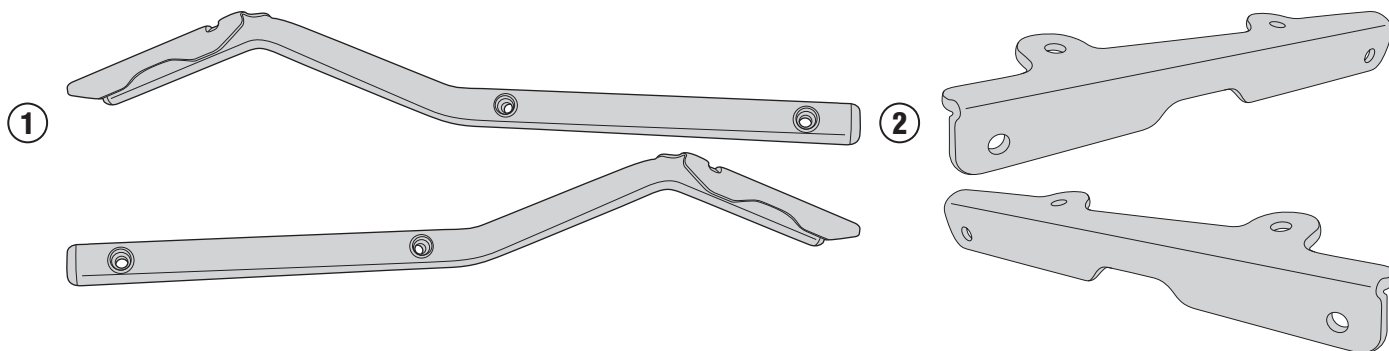
## KAWASAKI Z650 (2017)

N°	Descrizione	Caratteristiche	Codice	Quantità
1	Supporto - Support - Support Halterung - Soporte - Apoio	-	4117FZDXV 4117FZSXV	2 (Dx,Sx)
2	Supporto inferiore - Lower support - Support inférieur - Soporte inferior - Untere Halterung - Suporte inferior	-	GL3431DXV GL3431SXV	2 (Dx,Sx)
3	Vite - Screw Vis - Schraube Tornillo - Parafuso	TCEI M8x45	845TCEI	2
4	Vite - Screw Vis - Schraube Tornillo - Parafuso	TCEI M8x55	855TCEI	2
5	Vite - Screw Vis - Schraube Tornillo - Parafuso	TCEI M8x25	825TCEI	4
6	Rondella - Washer Rondelle - Scheibe Arandela - Arruela	Spaccata	Z1060	4
7	Dado - Bolt - Ecrou Mutter - Tuerca - Porca	Auto Bloccante Flangiato Ribassato M8	8DADIFN	4
8	Distanziale - Spacer Entretoise - Distanzstueck - Distanciador	Ø18x20 Foro 8,5	C18L20F8,5T	2
9	Distanziale - Spacer Entretoise - Distanzstueck - Distanciador	Ø18x8,5 Foro 8,5	C18L8,5F8,5T	2
10	Distanziale - Spacer Entretoise - Distanzstueck - Distanciador	Ø18x22 Foro 8,5	C18L22F8,5T	2
11	Tappo - Cap Fiche - Stecker Enchufe - Boné	-	Z801	4

# 4117FZ - 4117KZ

PORTAPACCO SPECIFICO - SPECIFIC HOLDER - PORTE-PAQUET SPÉCIFIQUE - SPEZIFISCHER TRÄGER - PORTA-EQUIPAJE ESPECÍFICO

## KAWASAKI Z650 (2017)



# 4117FZ - 4117KZ

PORTAPACCO SPECIFICO - SPECIFIC HOLDER - PORTE-PAQUET SPÉCIFIQUE - SPEZIFISCHER TRÄGER - PORTA-EQUIPAJE ESPECÍFICO

## KAWASAKI Z650 (2017)

MAX LOAD 6KG

