

PLX1171 - KLX1171

PORTAVALIGIE LATERALE SPECIFICO - SPECIFIC TUBULAR SIDE-CASE HOLDER - PORTE-VALISES LATÉRAUX SPÉCIFIQUE - SPEZIFISCHES STAHLROHR-SEITENTRAEGER
 PORTA MALETAS LATERALES ESPECÍFICO

HONDA CB 500 X (2019/2023)

N°	Descrizione	Caratteristiche	Codice	Quantità
1	Supporto laterale - Lateral support - Support latéral - Soporte lateral - Untere Halterung - Soporte lateral	-	PLX1171DXV PLX1171SXV	2 (Right; Left)
2	Ponte Posteriore - Rear Bridge - Pont Postérieure Verbindungsrohr - Puente Trasero	-	GNB2261V	1
3	Supporto Freccce - Indicators support - Support clignotants Blinkerhalterung - Soporte para los indicadores Suporte para indicadores	-	GL2531V	2 (Right; Left)
4	Anelli - Rings Bagues - Anillos - Ringe - Anel	-	GL2530V	2
5	Piastrina di supporto - Support plate Plaque de support - Trägerplatte Pletina de soporte - Placa de apoio	-	GL2532V	2
6	Piastrina di supporto - Support plate Plaque de support - Trägerplatte Pletina de soporte - Placa de apoio	-	GL2533V	2
7	Vite - Screw - Vis - Schraube Tornillo - Parafuso	TBEI M8x40	840TBEI	4
8	Vite - Screw - Vis - Schraube Tornillo - Parafuso	TBEI M8x18	818TBEI	2
9	Vite - Screw - Vis - Schraube Tornillo - Parafuso	TCEI M8x40	840TCEI	2
10	Vite - Screw - Vis - Schraube Tornillo - Parafuso	TBEI M8x35	835TBEI	2
11	Vite - Screw - Vis - Schraube Tornillo - Parafuso	TBEI M5x20	520TBEI	4
12	Vite - Screw - Vis - Schraube Tornillo - Parafuso	TBEIFL M6x20	620TBEIFL	4
13	Rondella spaccata - Split washer Scheibe - Rondelle fendue Arandela seccionada - Arruela Dentada	stainless steel Ø6mm	6RONSX	4
14	Rondella spaccata - Split washer Scheibe - Rondelle fendue Arandela seccionada - Arruela Dentada	Ø8mm	Z1060	6
15	Rondella - Washer - Rondelle Scheibe - Arandela - Arruela	Foro Ø8mm	8RON	4
16	Rondella - Washer - Rondelle Scheibe - Arandela - Arruela	Ø8mm/ Esterno Ø24mm	258RON	4
17	Rondella Inox - Stainless Steel Washer Rondelle Inox - Rostfreie Unterlegscheibe Aus Stahl Arandela Inox - Arruela Lisa De Aço Inox	Foro Ø8/ Esterno Ø14 Spessore 0,3mm	805RONX	2
18	Rondella - Washer - Rondelle Scheibe - Arandela - Arruela	Ø5	5RON	4
19	Dado - Bolt - Ecrou Mutter - Tuerca - Porca	CIECO M6 STAINLESS STEEL	6DADICX	4
20	Dado - Bolt - Ecrou Mutter - Tuerca - Porca	Dado Autobloccante Flangiato M8	8DADIFN	2
21	Dado - Bolt - Ecrou Mutter - Tuerca - Porca	Dado Autobloccante Flangiato Alto M5	5DADIAFL	4

ISTRUZIONI DI MONTAGGIO - MOUNTING INSTRUCTIONS
 INSTRUCTIONS DE MONTAGE - BAUANLEITUNG
 INSTRUCCIONES DE MONTAJE - INSTRUÇÕES DE MONTAGEM

PLX1171 - KLX1171

PORTAVALIGIE LATERALE SPECIFICO - SPECIFIC TUBULAR SIDE-CASE HOLDER - PORTE-VALISES LATÉRAUX SPÉCIFIQUE - SPEZIFISCHES STAHLROHR-SEITENTRAEGER

PORTA MALETAS LATERALES ESPECÍFICO

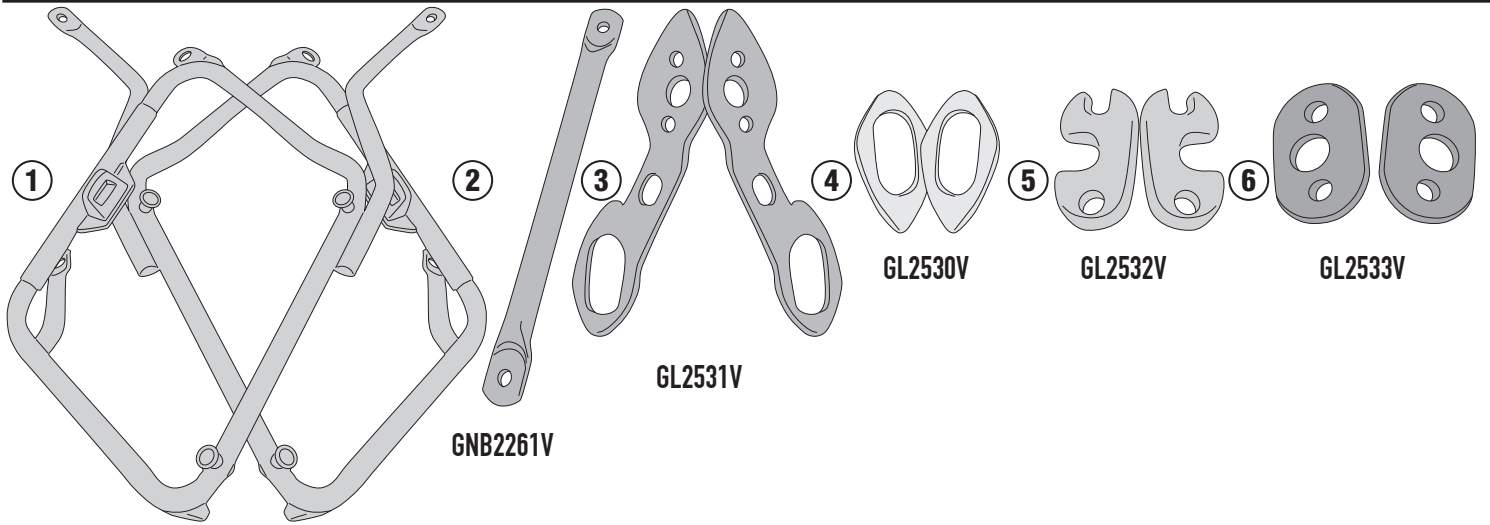
HONDA CB 500 X (2019/2023)

N°	Descrizione	Caratteristiche	Codice	Quantità
22	Coprivite - Screw Cap Cache Vis - Stoppschraube Tapa Tornillo - Capa do Parafuso	-	Z801	2
23	Paracalore - Heat Guard Hitzeschutz - Pare Chaleur - Protector De Calor Protetor De Calor	-	GL4273	1
24	Distanziale - Spacer - Entretoise - Distanzstueck Distanciador - Espaçador	Ø12x5 Foro Ø6,2mm	C12L5F6.2T	4
25	O-RING	-	Z3221	4
26	Particolari Inclusi nel 1121FZ Components Included In The 1121FZ Pièces Incluses Dans 1121FZ Die Einzelnen Teile Sind Bei 1121FZ Despieces Incluidos 1121FZ Componentes inclusos na 1121FZ	-	-	-
27	Componenti originali - Original parts Parties originales - Original bauteile Componentes originales - Componentes Originais	-	-	-

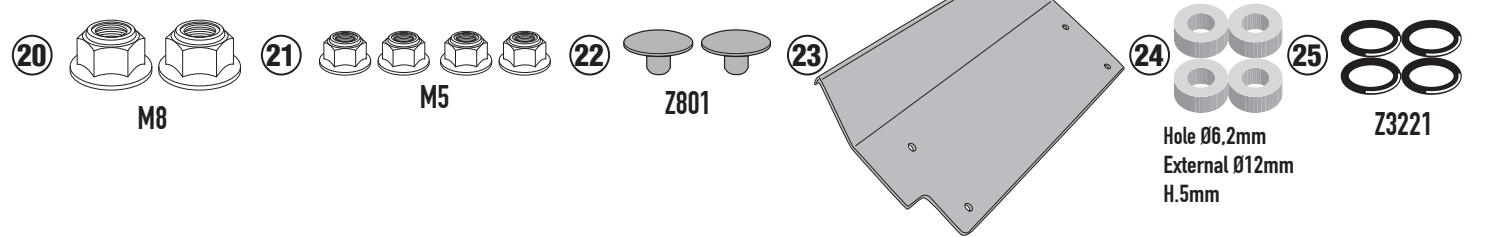
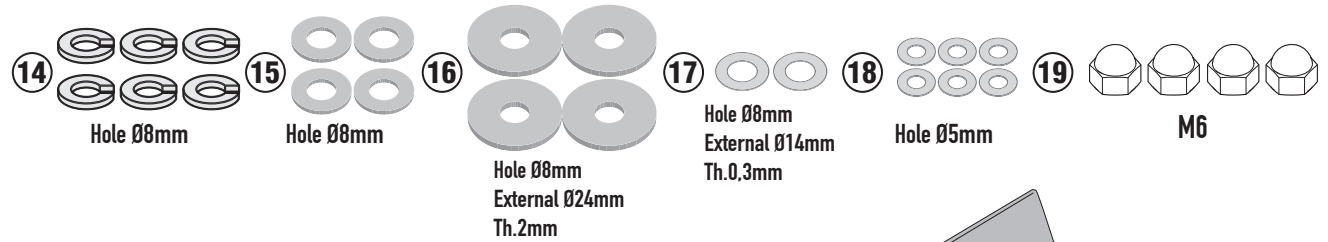
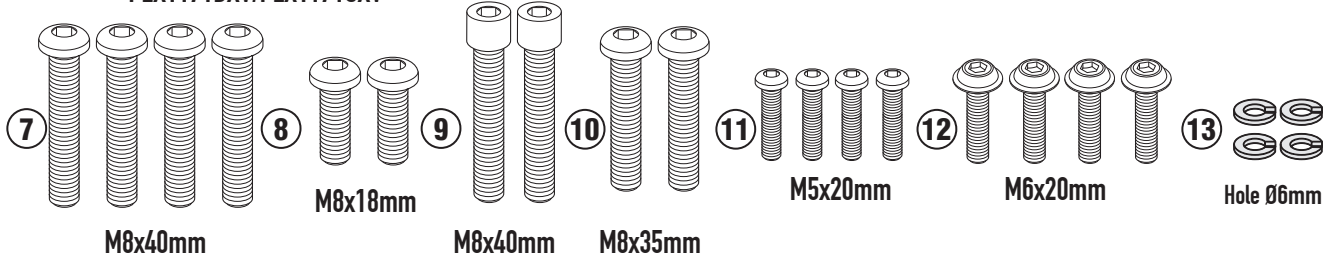
PLX1171 - KLX1171

PORTAVALIGIE LATERALE SPECIFICO - SPECIFIC TUBULAR SIDE-CASE HOLDER - PORTE-VALISES LATÉRAUX SPÉCIFIQUE - SPEZIFISCHES STAHLROHR-SEITENTRAEGER
 PORTA MALETAS LATERALES ESPECÍFICO

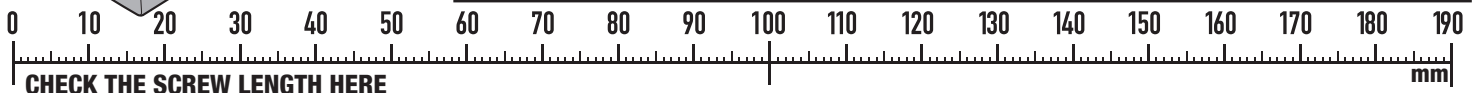
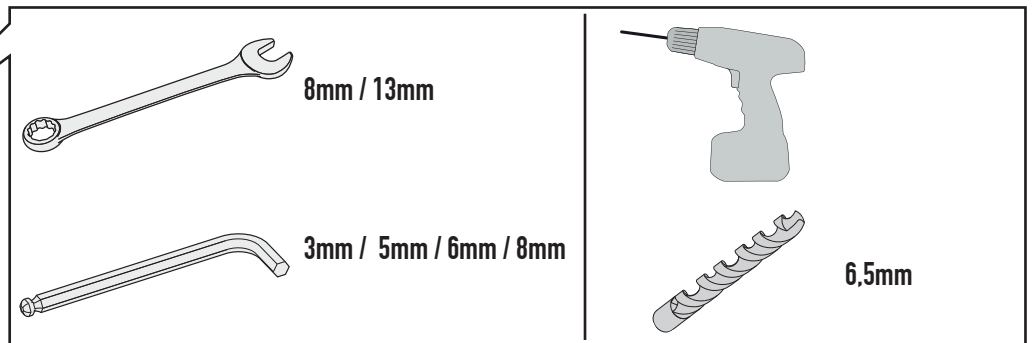
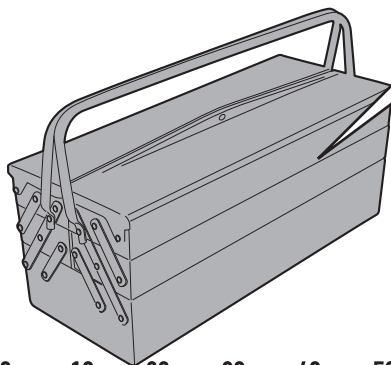
HONDA CB 500 X (2019/2023)



PLX1171DXV/PLX1171SXV



GL4273



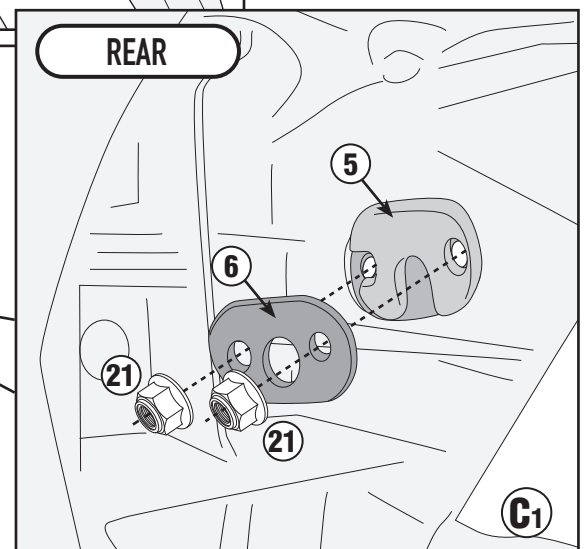
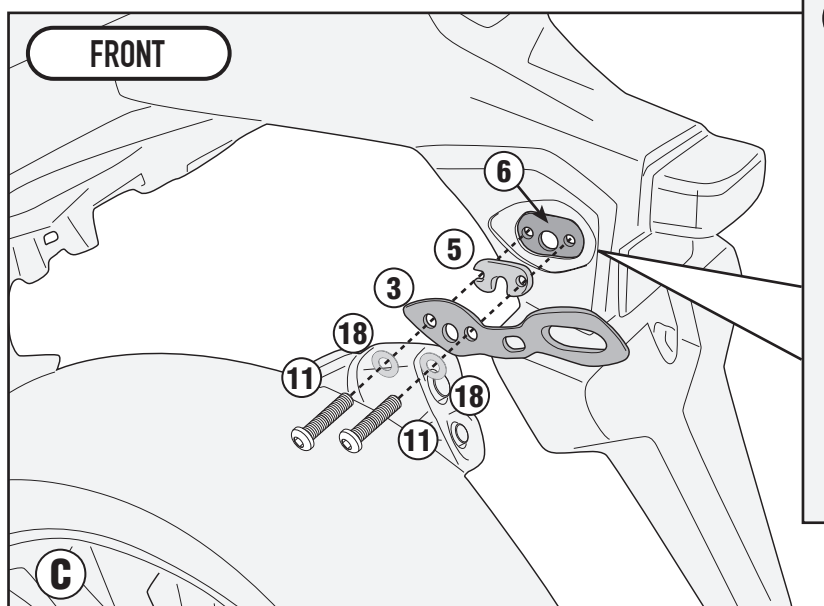
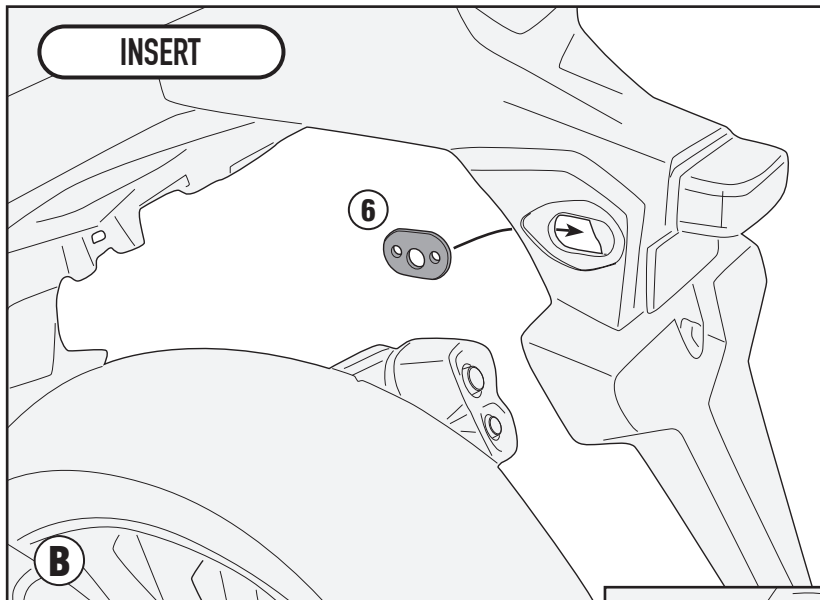
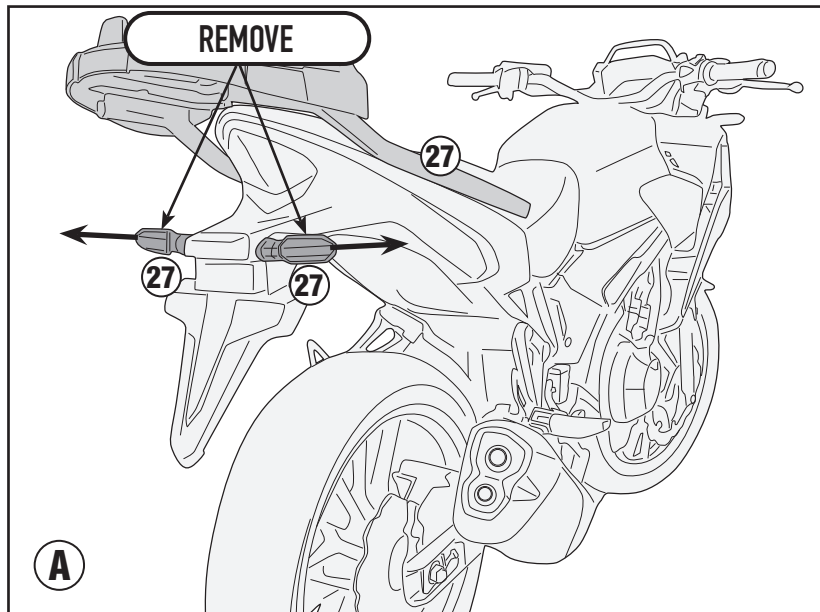
CHECK THE SCREW LENGTH HERE

ISTRUZIONI DI MONTAGGIO - MOUNTING INSTRUCTIONS
 INSTRUCCIONES DE MONTAJE - BAUANLEITUNG
 INSTRUCCIONES DE MONTAJE - INSTRUÇÕES DE MONTAGEM

PLX1171 - KLX1171

PORTAVALIGIE LATERALE SPECIFICO - SPECIFIC TUBULAR SIDE-CASE HOLDER - PORTE-VALISES LATÉRAUX SPÉCIFIQUE - SPEZIFISCHES STAHLROHR-SEITENTRAEGER
PORTA MALETAS LATERALES ESPECÍFICO

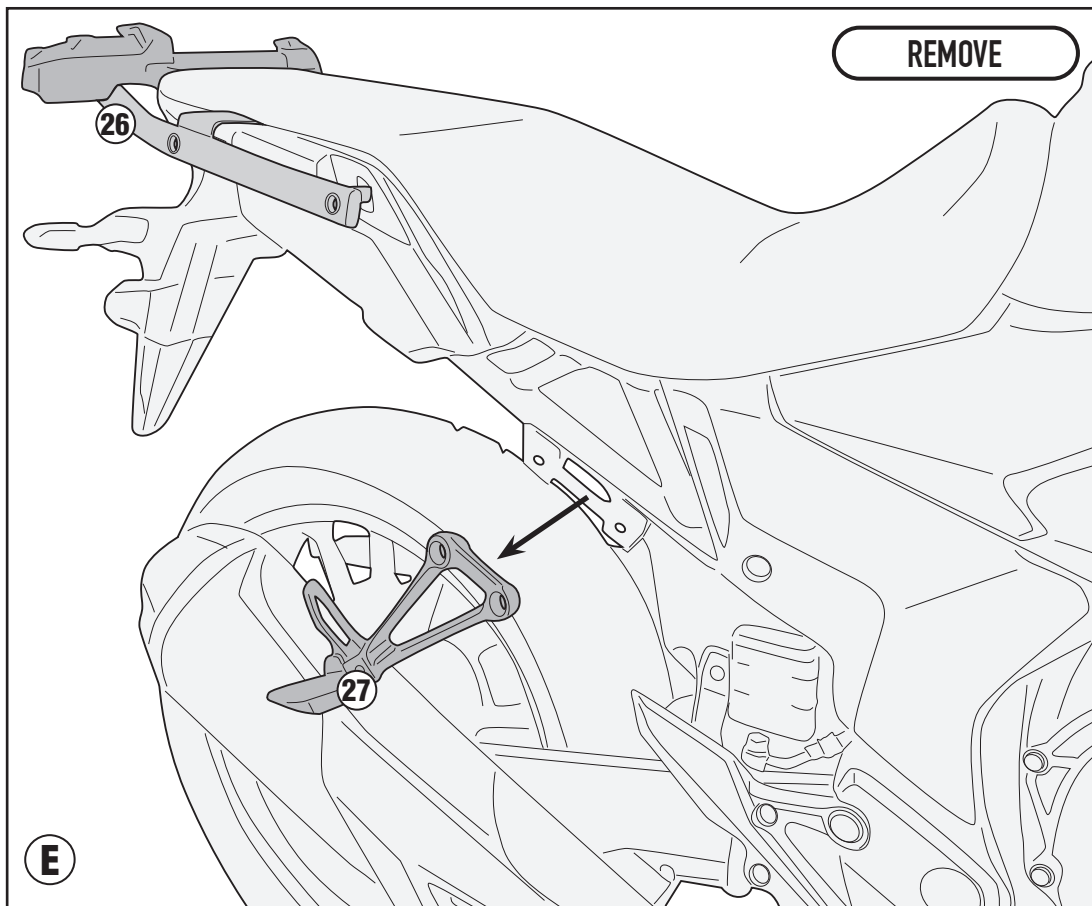
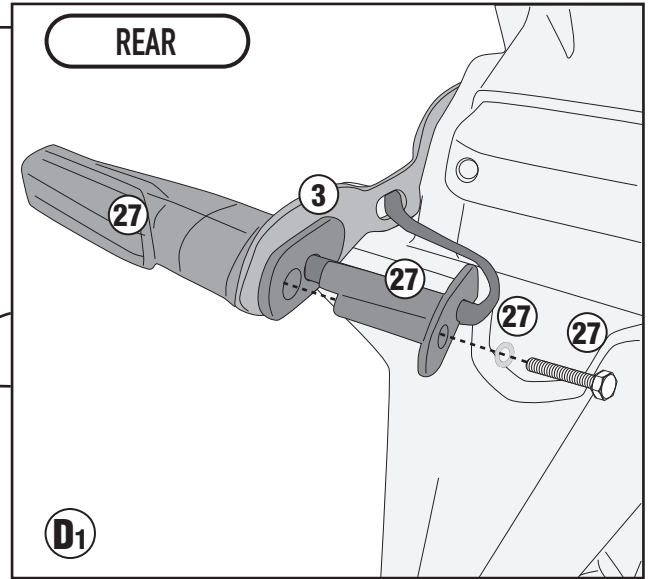
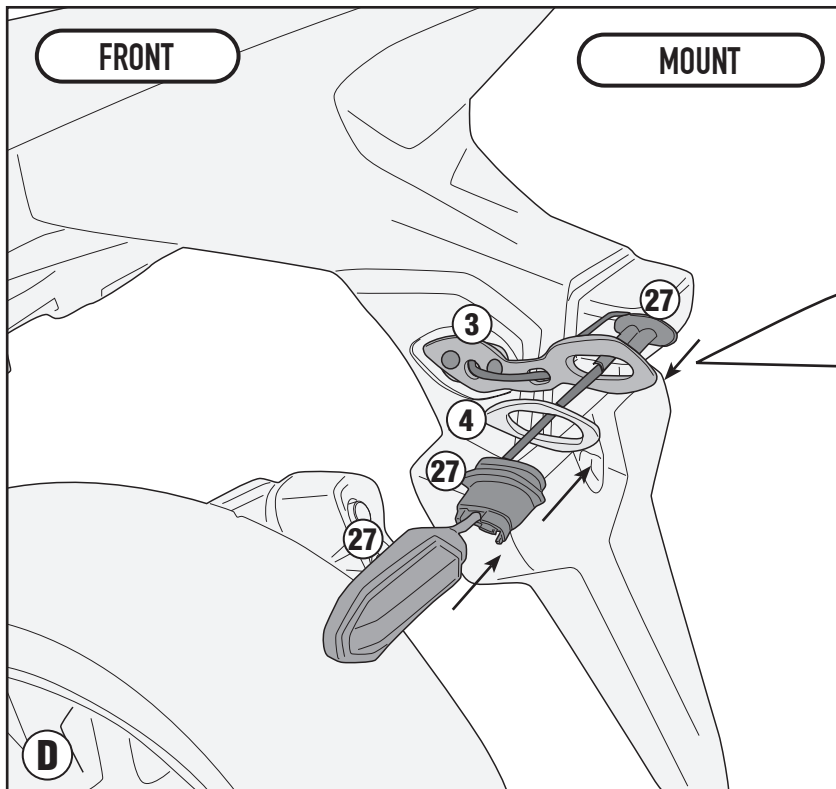
HONDA CB 500 X (2019/2023)



PLX1171 - KLX1171

PORTAVALIGIE LATERALE SPECIFICO - SPECIFIC TUBULAR SIDE-CASE HOLDER - PORTE-VALISES LATÉRAUX SPÉCIFIQUE - SPEZIFISCHES STAHLROHR-SEITENTRAEGER
PORTA MALETAS LATERALES ESPECÍFICO

HONDA CB 500 X (2019/2023)

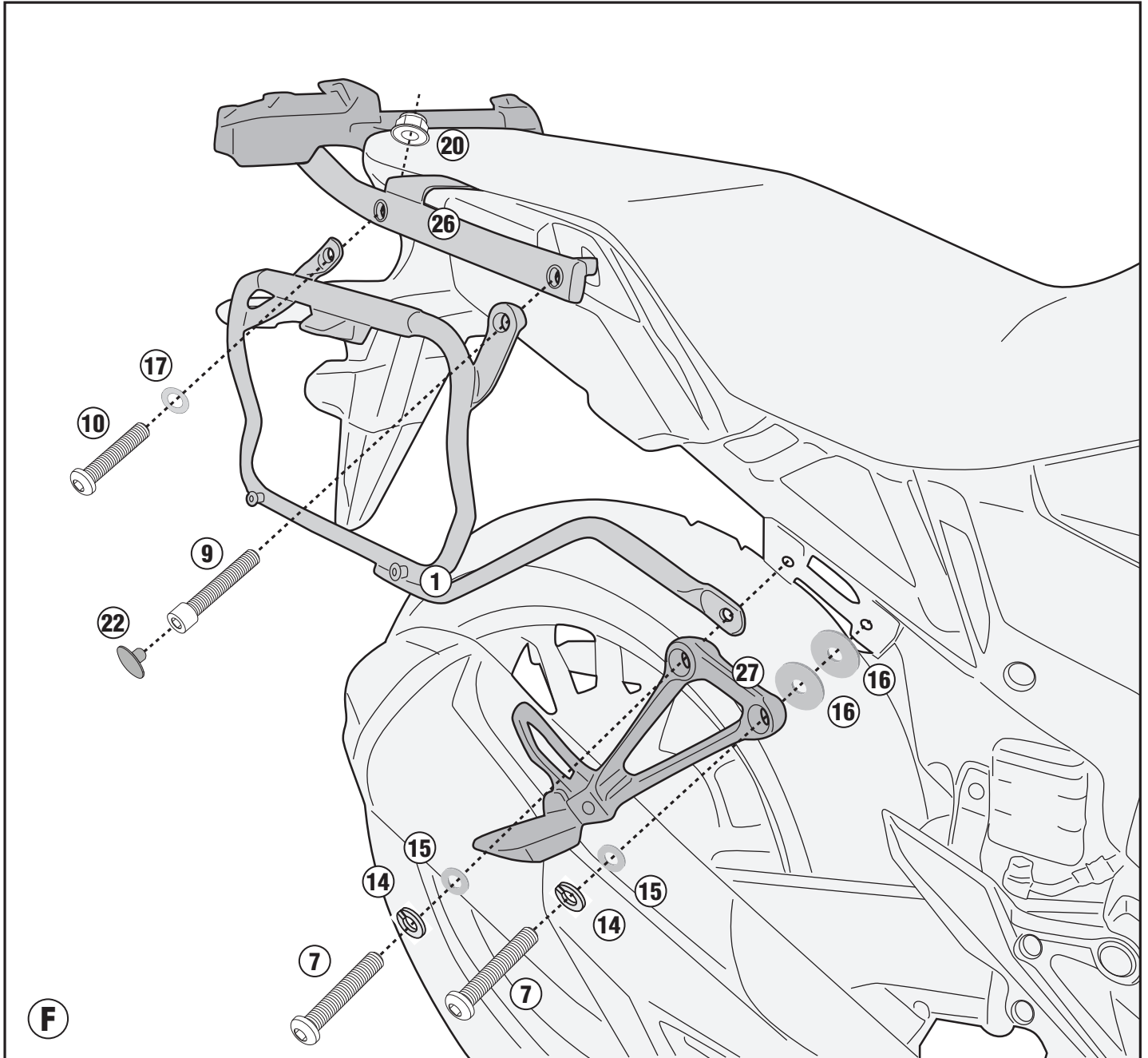


PLX1171 - KLX1171

PORTAVALIGIE LATERALE SPECIFICO - SPECIFIC TUBULAR SIDE-CASE HOLDER - PORTE-VALISES LATÉRAUX SPÉCIFIQUE - SPEZIFISCHES STAHLROHR-SEITENTRAEGER

PORTA MALETAS LATERALES ESPECÍFICO

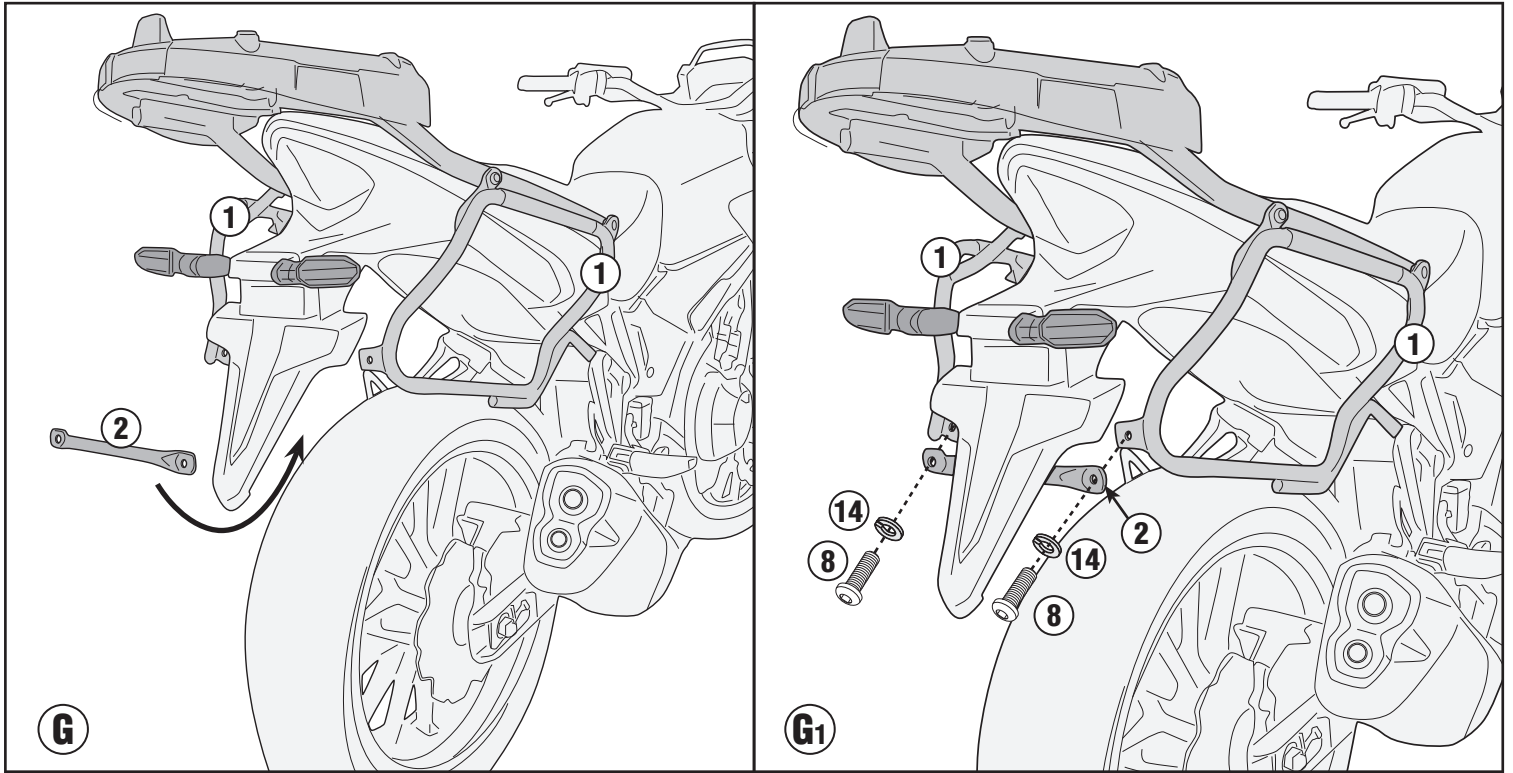
HONDA CB 500 X (2019/2023)



PLX1171 - KLX1171

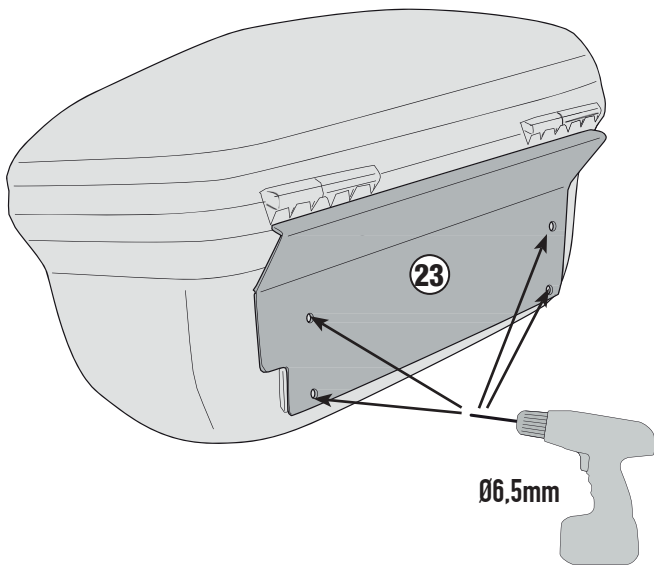
PORTAVALIGIE LATERALE SPECIFICO - SPECIFIC TUBULAR SIDE-CASE HOLDER - PORTE-VALISES LATÉRAUX SPÉCIFIQUE - SPEZIFISCHES STAHLROHR-SEITENTRAEGER
PORTA MALETAS LATERALES ESPECÍFICO

HONDA CB 500 X (2019/2023)



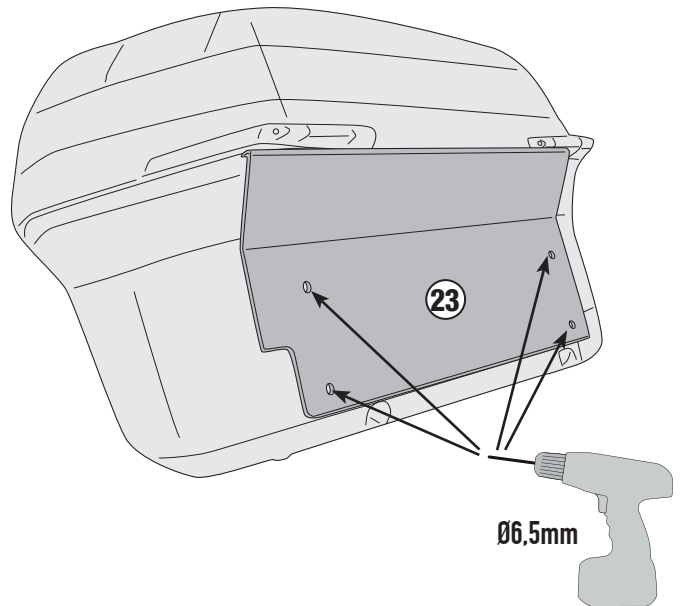
RIGHT SIDE

V35



H

V37



H1

PLX1171 - KLX1171

PORTAVALIGIE LATERALE SPECIFICO - SPECIFIC TUBULAR SIDE-CASE HOLDER - PORTE-VALISES LATÉRAUX SPÉCIFIQUE - SPEZIFISCHES STAHLROHR-SEITENTRAEGER
PORTA MALETAS LATERALES ESPECÍFICO

HONDA CB 500 X (2019/2023)

V35/V37

