

PLXR5117 - KLXR5117

PORTAVALIGIE LATERALE SPECIFICO - SPECIFIC TUBULAR SIDE-CASE HOLDER - PORTE-VALISES LATÉRAUX SPÉCIFIQUE
SPEZIFISCHES STAHLROHR-SEITENTRAEGER - PORTA MALETAS LATERALES ESPECÍFICO - TRONCO LADO ESPECÍFICO

BMW R1200R (2015)

N°	Descrizione	Caratteristiche	Codice	Quantità
1	Supporto - Support - Support Halterung - Soporte - Apoio	-	PLXR5117 (Dx,Sx)	2 (Dx,Sx)
2	Ponte Posteriore - Rear Bridge - Pont Postérieure Verbindungsrohr - Puente Trasero - Ponte Traseira	-	GNB1416	1
3	Supporto - Support - Support Halterung - Soporte - Apoio	-	GL2900 (Dx,Sx)	2 (Dx,Sx)
4	Supporto - Support - Support Halterung - Soporte - Apoio	-	GL2901S	1
5	Supporto - Support - Support Halterung - Soporte - Apoio	-	GL2902S	1
6	Supporto - Support - Support Halterung - Soporte - Apoio	-	Z2379	2
7	Vite - Screw Vis - Schraube Tornillo - Parafuso	TBEI M8x60	860TBEI	2
8	Vite - Screw Vis - Schraube Tornillo - Parafuso	TBEI M8x30	830TBEI	2
9	Vite - Screw Vis - Schraube Tornillo - Parafuso	TECF 8x50	850TECF	2
10	Vite - Screw Vis - Schraube Tornillo - Parafuso	TECF 8x20	820TECF	2
11	Distanziale - Spacer Entretoise - Distanzstueck Distanciador - Espaçador	Ø16 L4 Foro 8,5T	C16L4F8,5T	2
12	Distanziale - Spacer Entretoise - Distanzstueck Distanciador - Espaçador	Ø24 L18 Foro 10,5T	C24L18F10,5T	2
13	Distanziale - Spacer Entretoise - Distanzstueck Distanciador - Espaçador	Ø24 L5 Foro8,5T	C24L5F8,5T	2
14	Rondella - Washer Rondelle - Scheibe Arandela - Arruela	Ø8x14	814RON	2

PLXR5117 - KLXR5117

PORTAVALIGIE LATERALE SPECIFICO - SPECIFIC TUBULAR SIDE-CASE HOLDER - PORTE-VALISES LATÉRAUX SPÉCIFIQUE
SPEZIFISCHES STAHLROHR-SEITENTRAEGER - PORTA MALETAS LATERALES ESPECÍFICO - TRONCO LADO ESPECÍFICO

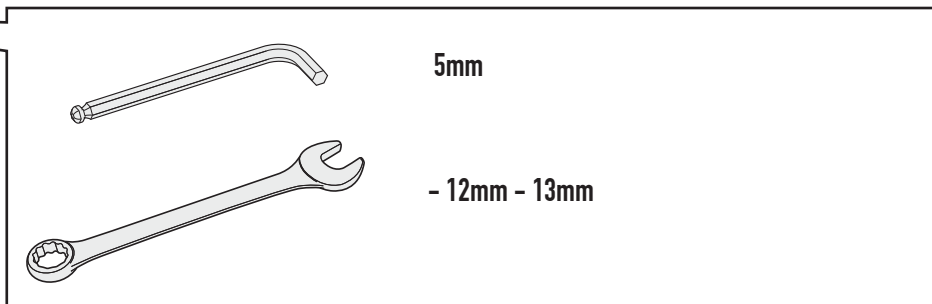
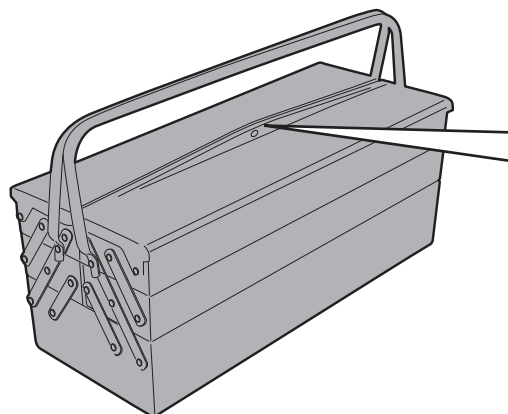
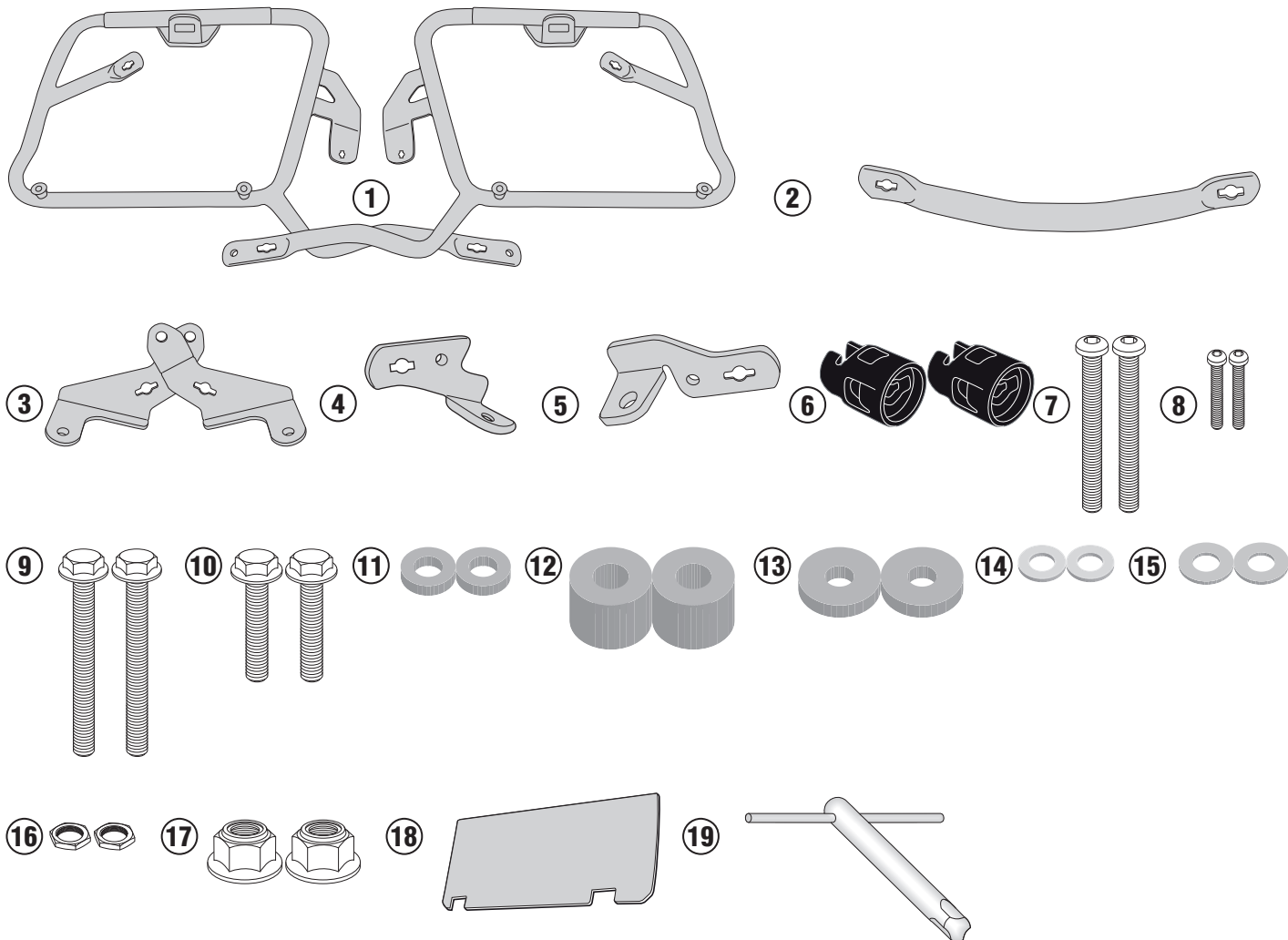
BMW R1200R (2015)

N°	Descrizione	Caratteristiche	Codice	Quantità
15	Rondella - Washer Rondelle - Scheibe Arandela - Arruela	Ø8	8RON	2
16	Dado - Bolt - Ecrou Mutter - Tuerca - Porca	-	V423	2
17	Dado - Bolt - Ecrou Mutter - Tuerca - Porca	Auto bloccante flangiato M8	8DADIAFLN	2
18	Protezione Paracalore-Heat Protection-Protection Termique-Hitzeshutz-Proteccion Del Calor	-	Z2089	1
19	Chiave Per Viti A Testa Speciale Special Key - Cle Speciale Spezialschlüssel Zur Demontage Des Trägers Llave Para Tornillos Con Cabeza Especial	-	PLXRC	1
20	Particolari Inclusi Nel Kit Viteria Del 5117FZ Components Included In The Fitting Kit Of The 5117FZ Pièces Incluses Dans Le Kit De Vis De 5117FZ Die Einzelnen Teile Sind Bei Montagekit Der 5117FZ	-	-	-

PLXR5117 - KLXR5117

PORTAVALIGIE LATERALE SPECIFICO - SPECIFIC TUBULAR SIDE-CASE HOLDER - PORTE-VALISES LATÉRAUX SPÉCIFIQUE
SPEZIFISCHES STAHLROHR-SEITENTRAEGER - PORTA MALETAS LATERALES ESPECÍFICO - TRONCO LADO ESPECÍFICO

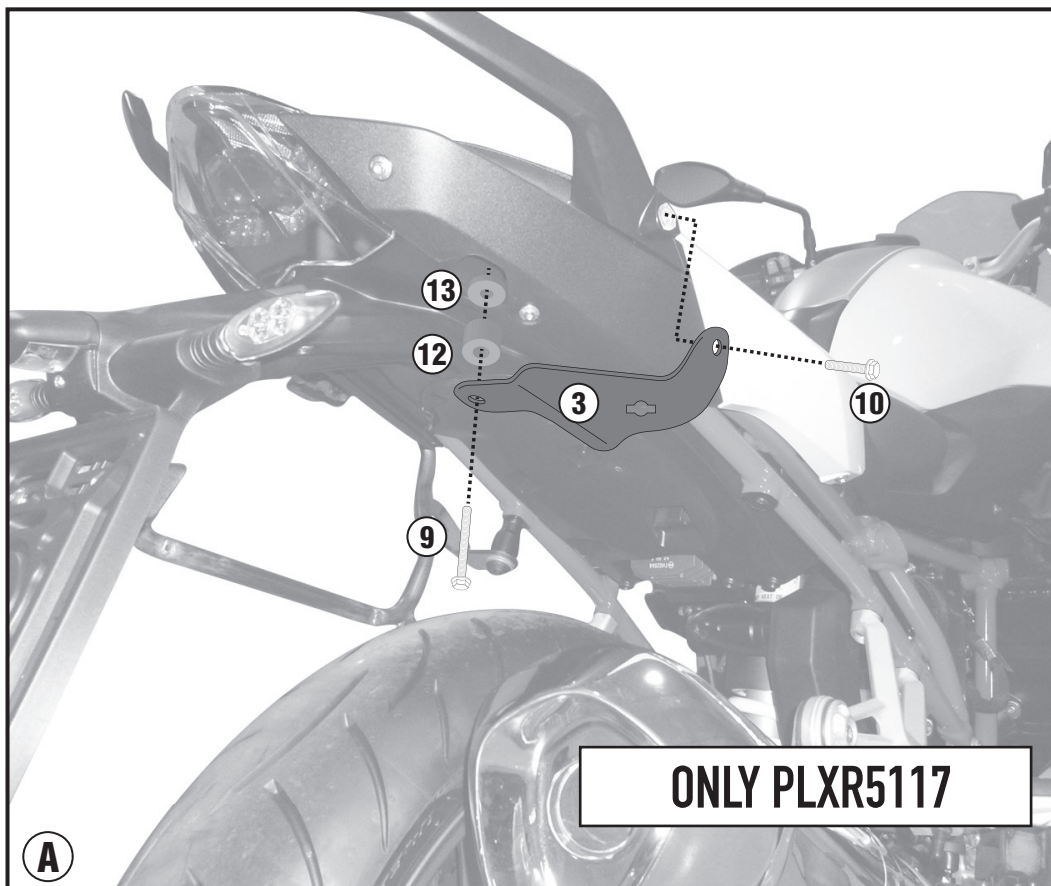
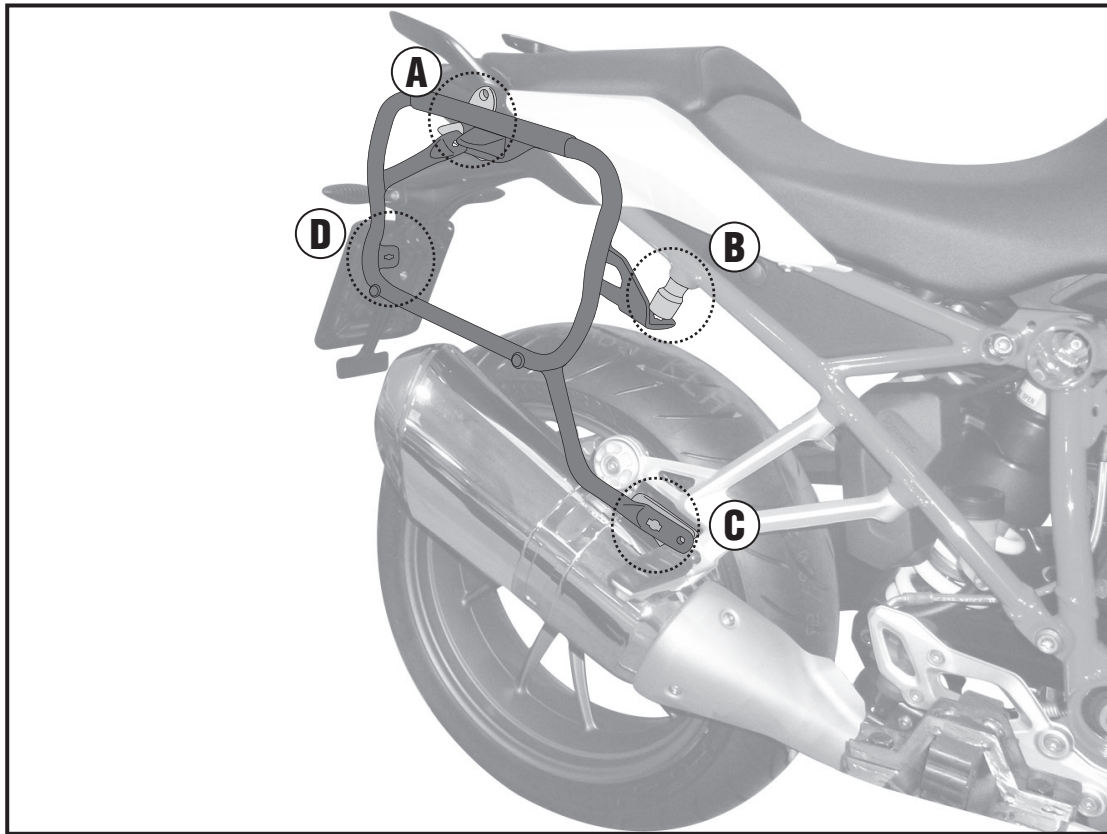
BMW R1200R (2015)



PLXR5117 - KLXR5117

PORTAVALIGIE LATERALE SPECIFICO - SPECIFIC TUBULAR SIDE-CASE HOLDER - PORTE-VALISES LATÉRAUX SPÉCIFIQUE
SPEZIFISCHES STAHLROHR-SEITENTRAEGER - PORTA MALETAS LATERALES ESPECÍFICO - TRONCO LADO ESPECÍFICO

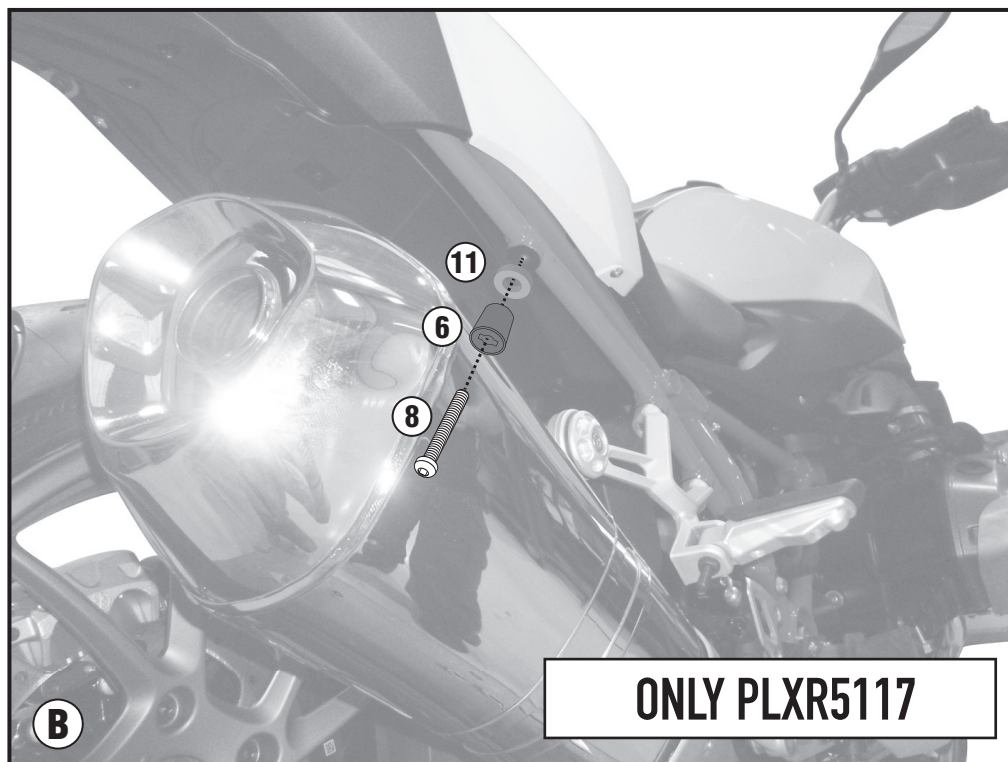
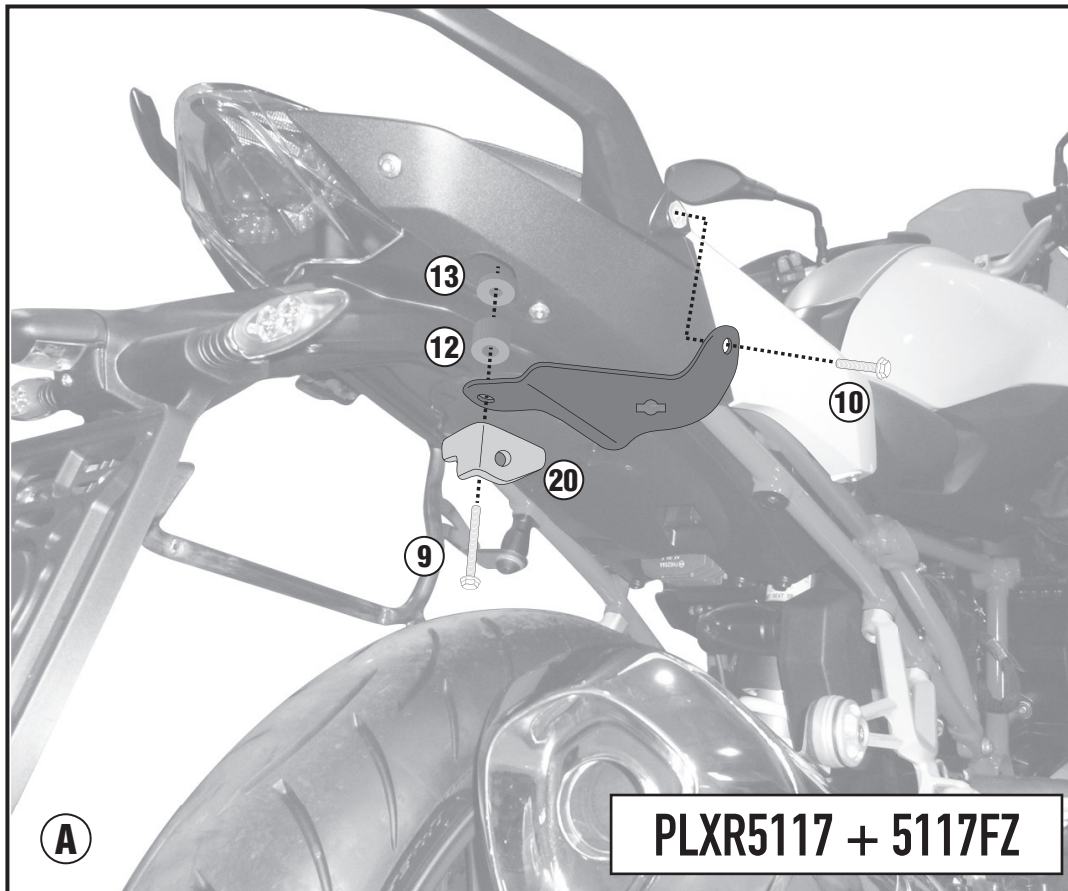
BMW R1200R (2015)



PLXR5117 - KLXR5117

PORTAVALIGIE LATERALE SPECIFICO - SPECIFIC TUBULAR SIDE-CASE HOLDER - PORTE-VALISES LATÉRAUX SPÉCIFIQUE
SPEZIFISCHES STAHLROHR-SEITENTRAEGER - PORTA MALETAS LATERALES ESPECÍFICO - TRONCO LADO ESPECÍFICO

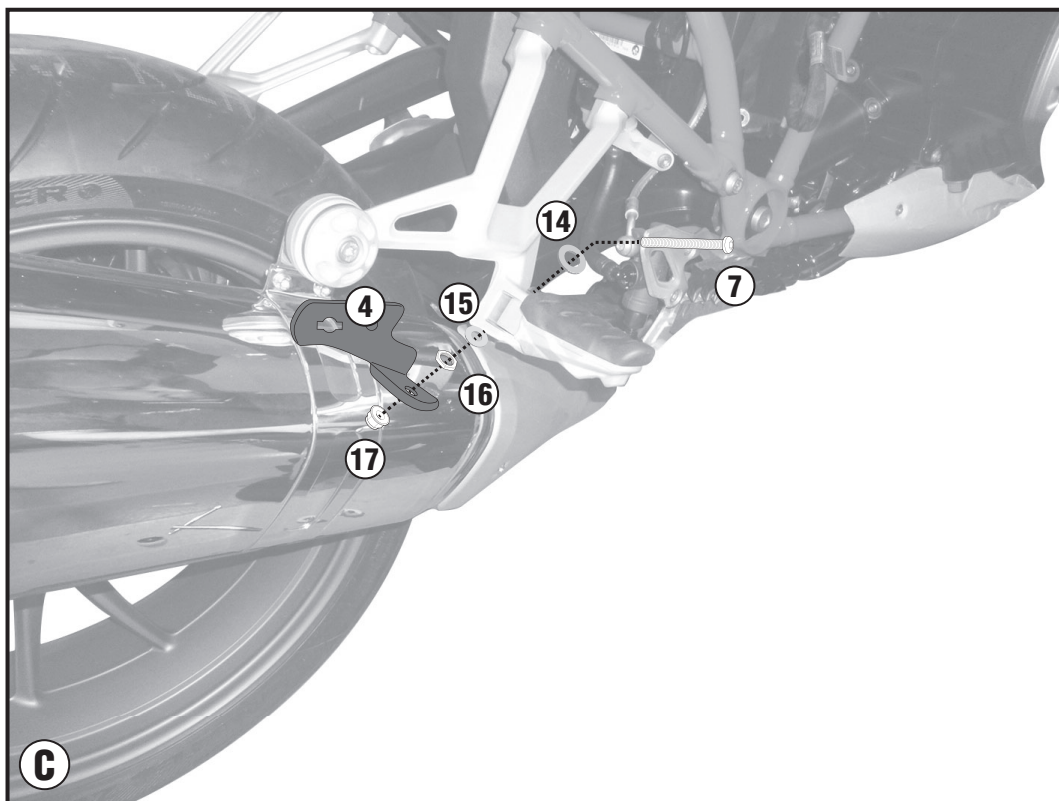
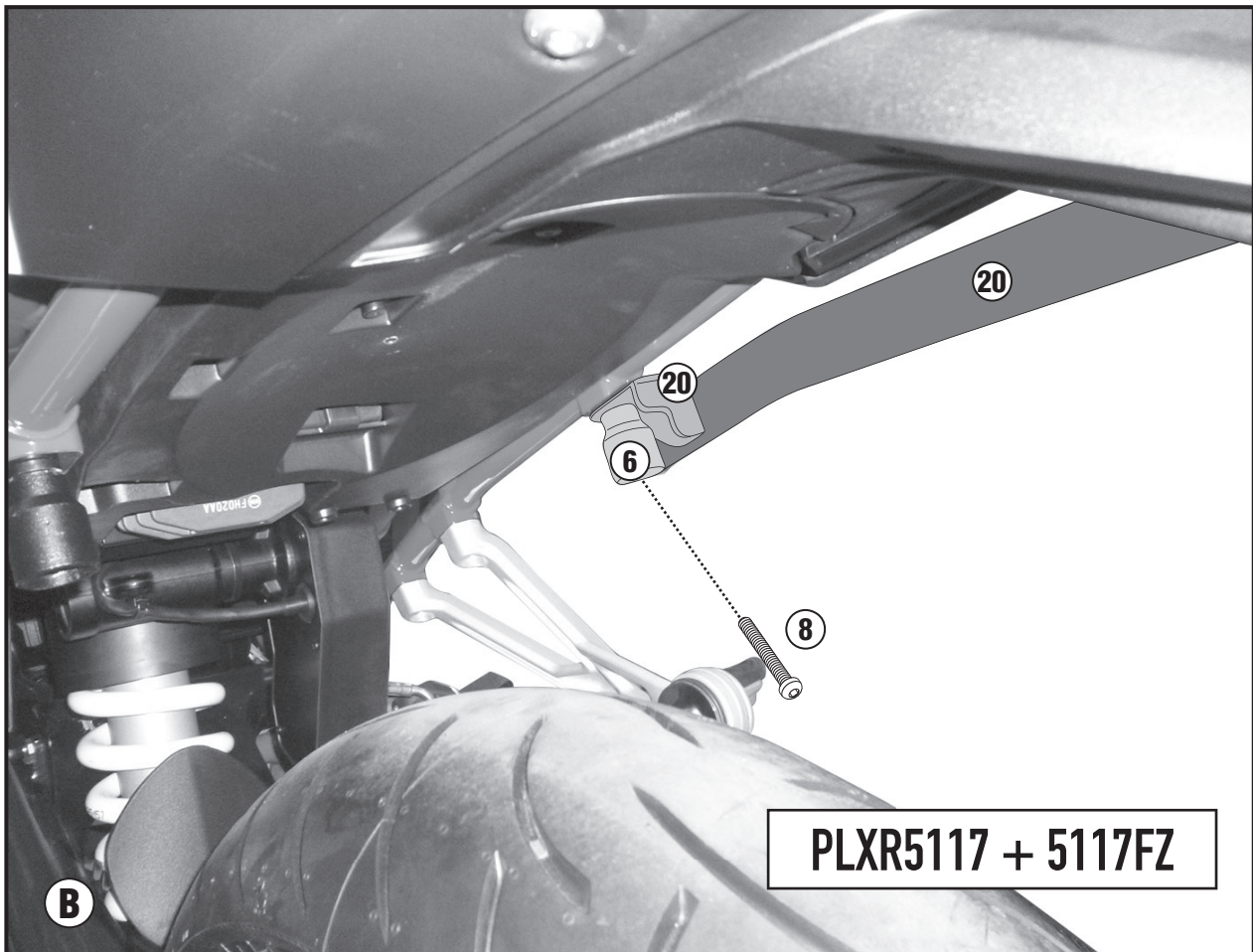
BMW R1200R (2015)



PLXR5117 - KLXR5117

PORTAVALIGIE LATERALE SPECIFICO - SPECIFIC TUBULAR SIDE-CASE HOLDER - PORTE-VALISES LATÉRAUX SPÉCIFIQUE
SPEZIFISCHES STAHLROHR-SEITENTRAEGER - PORTA MALETAS LATERALES ESPECÍFICO - TRONCO LADO ESPECÍFICO

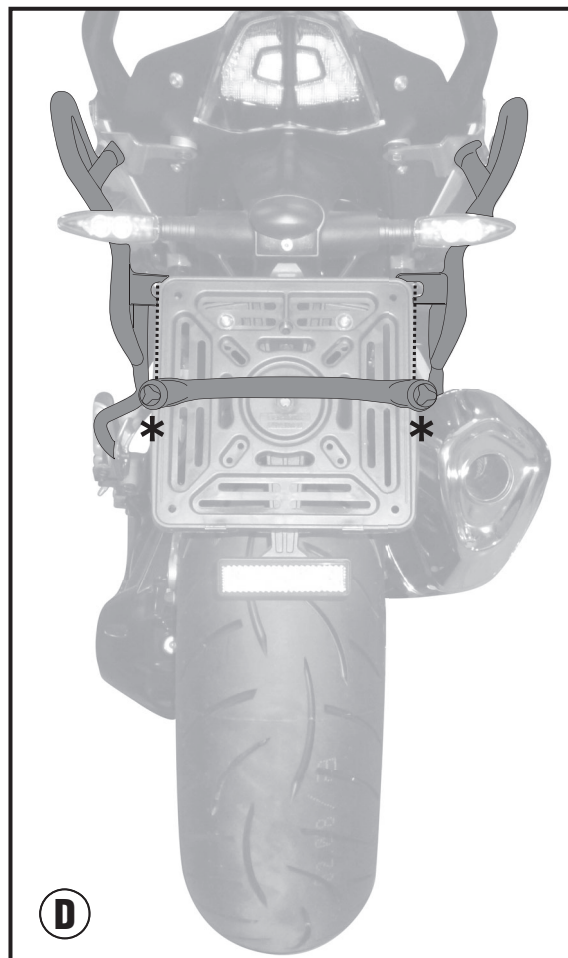
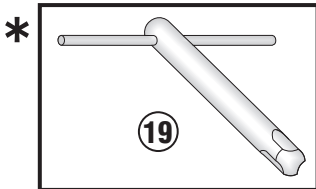
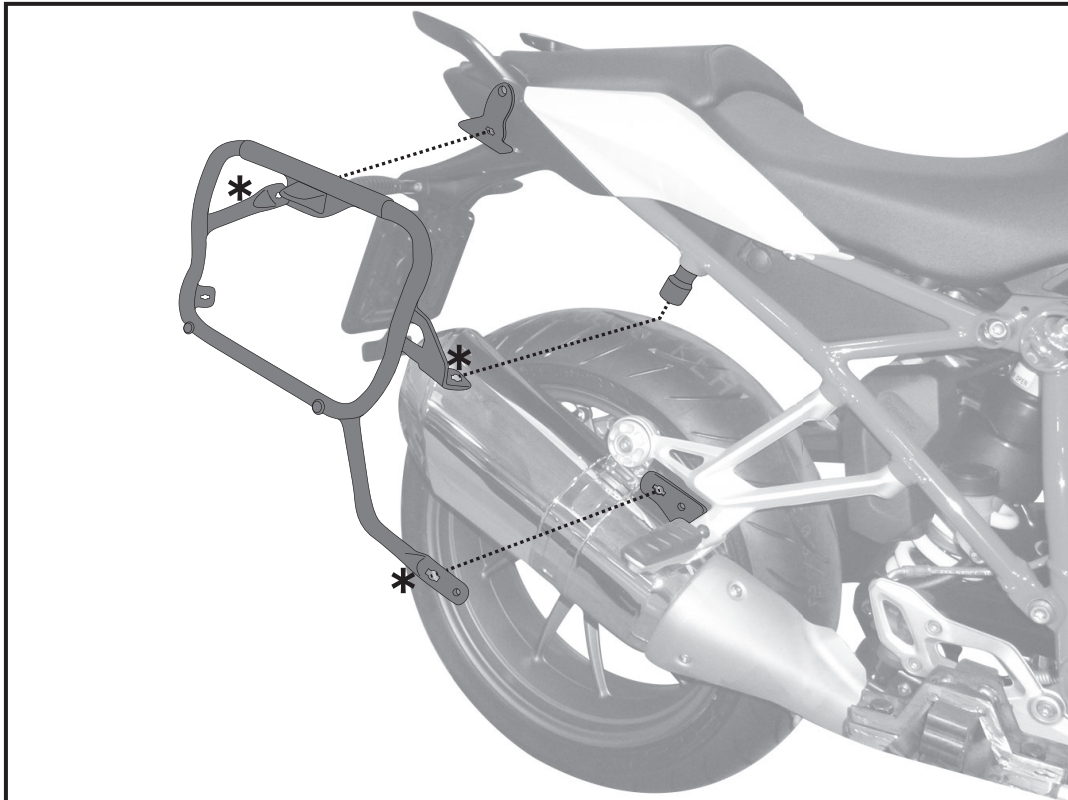
BMW R1200R (2015)



PLXR5117 - KLXR5117

PORTAVALIGIE LATERALE SPECIFICO - SPECIFIC TUBULAR SIDE-CASE HOLDER - PORTE-VALISES LATÉRAUX SPÉCIFIQUE
SPEZIFISCHES STAHLROHR-SEITENTRAEGER - PORTA MALETAS LATERALES ESPECÍFICO - TRONCO LADO ESPECÍFICO

BMW R1200R (2015)



PLXR5117 - KLXR5117

PORTAVALIGIE LATERALE SPECIFICO - SPECIFIC TUBULAR SIDE-CASE HOLDER - PORTE-VALISES LATÉRAUX SPÉCIFIQUE
SPEZIFISCHES STAHLROHR-SEITENTRAEGER - PORTA MALETAS LATERALES ESPECÍFICO - TRONCO LADO ESPECÍFICO

BMW R1200R (2015)

