

PORTAVALIGIE LATERALE SPECIFICO - SPECIFIC TUBULAR SIDE-CASE HOLDER  
 PORTE-VALISES LAT RAUX SP CIFIQUE - SPEZIFISCHES STAHLROHR-SEITENTRAEGER  
 PORTA MALETAS LATERALES ESPECIFICO

# YAMAHA FZ6-FZ6 Fazer

## "04/06"

ISTRUZIONI DI MONTAGGIO - MOUNTING INSTRUCTIONS  
 INSTRUCTIONS DE MONTAGE - BAUANLEITUNG - INSTRUCCIONES DE MONTAJE

1



**SUPPORTO**  
 SUPPORT  
 SUPPORT  
 HALTERUNG  
 SOPORTE

**Q.TY n.2(Dx-Sx)**

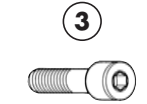
2



**PONTE POSTERIORE**  
 REAR BRIDGE  
 PONT POSTERIEURE  
 VERBINDUNGSROHR  
 PUENTE TRASERO

**Q.TY n.1**

3



**VITE TCEI M8x45mm**  
 SCREW M8x45mm  
 VIS M8x45mm  
 SCHRAUBE M8x45mm  
 TORNILLO M8x45mm

**Q.TY n.2**

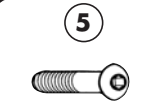
4



**VITE TSCEI M6x40mm**  
 SCREW M6x40mm  
 VIS M6x40mm  
 SCHRAUBE M6x40mm  
 TORNILLO M6x40mm

**Q.TY n.2**


5



**VITE TBEI M8x55mm**  
 SCREW M8x55mm  
 VIS M8x55mm  
 SCHRAUBE M8x55mm  
 TORNILLO M8x55mm

**Q.TY n.2**

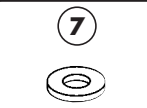
6



**RONDELLA f8x14mm**  
 WASHER Ø8x14mm  
 RONDELLE Ø8x14mm  
 SCHEIBE Ø8x14mm  
 ARANDELA Ø8x14mm

**Q.TY n.2**

7



**RONDELLA f8mm**  
 WASHER Ø8mm  
 RONDELLE Ø8mm  
 SCHEIBE Ø8mm  
 ARANDELA Ø8mm

**Q.TY n.4**


8



**FUNGHETTO Z125**  
 SIDE SUPPORT  
 CHAMPIGNON  
 KOFFER BEFESTIGUNGSTÜPSEL  
 BRIDA

**Q.TY n.2**


9



**DADO A.B. RIB. M8**  
 BOLT M8  
 ECROU M8  
 MUTTER M8  
 TUERCA M8

**Q.TY n.2**

10



**DADO SPECIALE V629**  
 BOLT  
 ECROU  
 MUTTER  
 TUERCA

**Q.TY n.2**

11



**SUPPORTO**  
 SUPPORT  
 SUPPORT  
 HALTERUNG  
 SOPORTE

**Q.TY n.2(Dx-Sx)**

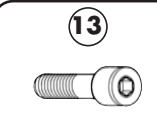
12



**FERMA FRECCIA**  
 BLINKER STOPPER  
 BLOQUE CLIGNOTANT  
 BLINKER BEFESTIGUNG  
 BLOQUEA INTERMITENTE

**Q.TY n.2**


13



**VITE TCEI M6x25mm**  
 SCREW M6x25mm  
 VIS M6x25mm  
 SCHRAUBE M6x25mm  
 TORNILLO M6x25mm

**Q.TY n.2**

14



**RONDELLA f6mm**  
 WASHER Ø6mm  
 RONDELLE Ø6mm  
 SCHEIBE Ø6mm  
 ARANDELA Ø6mm

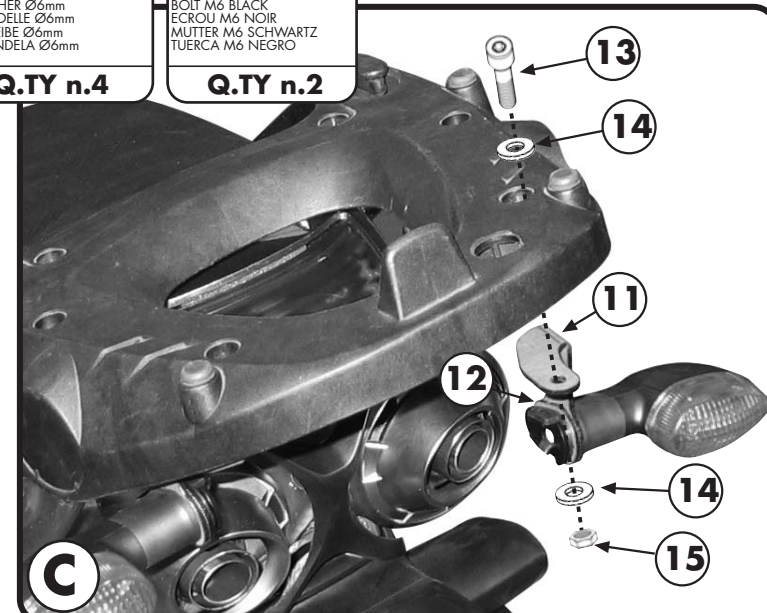
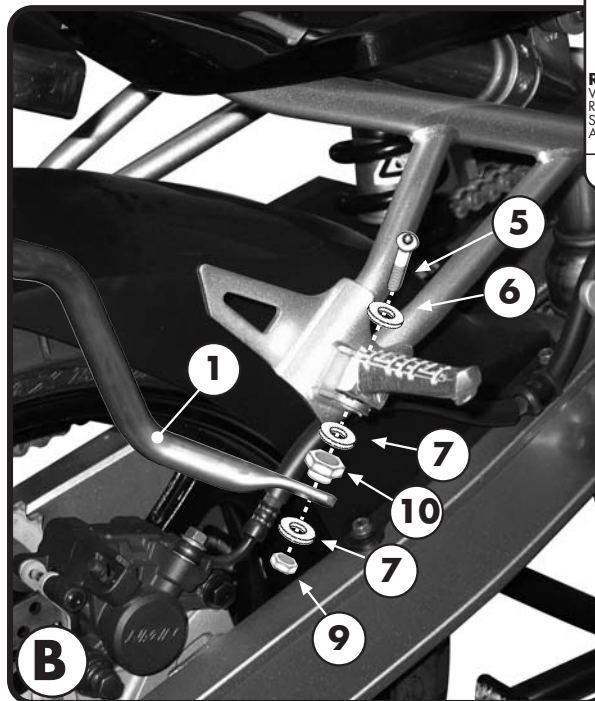
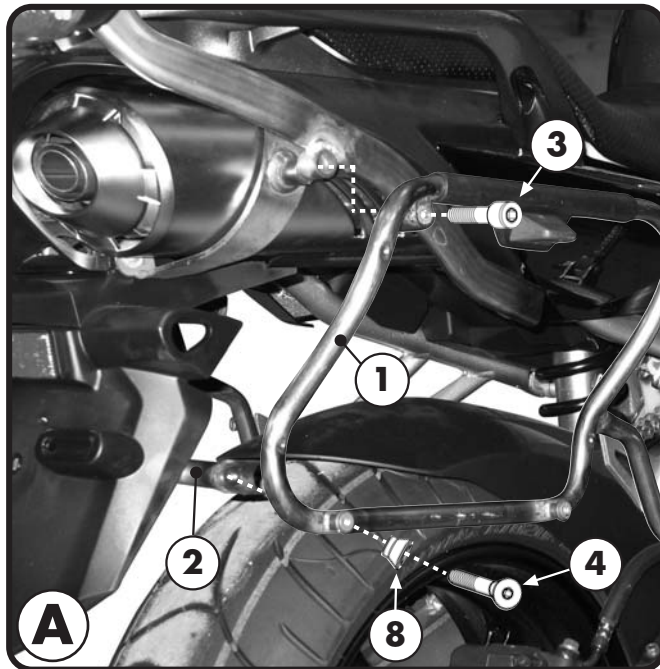
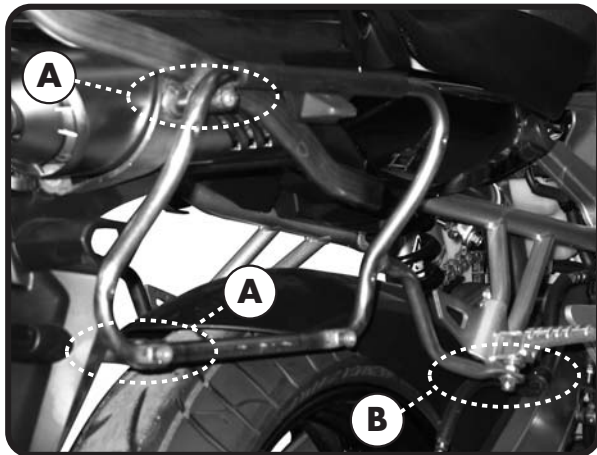
**Q.TY n.4**

15



**DADO A.B. M6 NERO**  
 BOLT M6 BLACK  
 ECROU M6 NOIR  
 MUTTER M6 SCHWARTZ  
 TUERCA M6 NEGRO

**Q.TY n.2**



PORTAVALIGIE LATERALE SPECIFICO - SPECIFIC TUBULAR SIDE-CASE HOLDER  
 PORTE-VALISES LAT RAUX SP CIFIQUE - SPEZIFISCHES STAHLROHR-SEITENTRAEGER  
 PORTA MALETAS LATERALES ESPECCEFICO

# YAMAHA FZ6-FZ6 Fazer

## "04/06"

ISTRUZIONI DI MONTAGGIO - MOUNTING INSTRUCTIONS  
 INSTRUCTIONS DE MONTAGE - BAUANLEITUNG - INSTRUCCIONES DE MONTAJE

### I ISTRUZIONI DI MONTAGGIO

- POSIZIONARE IL SUPPORTO 1 COME INDICATO IN FIGURA "A" ED ESEGUIRE IL MONTAGGIO PROPOSTO.
- FISSARE IL SUPPORTO "1" ALLA PEDALINA COME INDICATO IN FIGURA "B".
- MONTARE IL SUPPORTO FRECCIA COME INDICATO IN FIGURA "C".

### GB MOUNTING INSTRUCTIONS

1. PLACE THE SUPPORT N°1 AS SHOWN IN PICTURE A AND CARRY OUT THE MOUNTING PROCEDURE SUGGESTED;
2. FIX THE SUPPORT N°1 TO THE FOOTREST AS SHOWN IN PICTURE B;
3. MOUNT THE INDICATOR HOLDER AS SHOWN IN PICTURE C;

### F INSTRUCTIONS DE MONTAGE

1. POSITIONNER LES SUPPORTS N°1 COMME INDIQUE EN PHOTO A ET PROCEDER AU MONTAGE ;
2. FIXER LES SUPPORTS N°1 AUX REPOSE-PIEDS COMME INDIQUE EN PHOTO B ;
3. MONTER LES SUPPORTS DE CLIGNOTANTS COMME INDIQUE EN PHOTO C ;

### D BAUANLEITUNG

1. POSITIONIEREN SIE DIE HALTERUNG NR. 1 WIE IM BILD A BESCHRIEBEN UND FÜHREN SIE DIE MONTAGESCHRITTE DURCH.
2. BEFESTIGEN SIE DIE HALTERUNG NR. 1 AN DEN FUßRASTEN WIE IM BILD B BESCHRIEBEN;
3. MONTIEREN SIE DIE BLINKERHALTERUNG WIE IM BILD C BESCHRIEBEN.

### ES

### INSTRUCCIONES DE MONTAJE

1. POSICIONAR EL PORTAMALETAS LATERAL TUBULAR TAL Y COMO SE INDICA EN LA FIGURA "A" , SIGUIENDO LAS INSTRUCCIONES PRESENTADAS.
2. FIJAR EL SOPORTE AL PEDAL, TAL Y COMO SE INDICA EN LA FIGURA "B".
3. MONTARE EL SOPORTE TAL Y COMO SE INDICA EN LA FIGURA "C".