

RM1178KIT - RM1178KITK
PARAFANGO - MUDGUARD - PASSAGE DE ROUE - KOTFLÜGEL - GUARDABARROS - PARALAMA
HONDA CRF1100L Africa Twin (2020)/
HONDA CRF1100L Africa Twin Adventure Sports (2020)

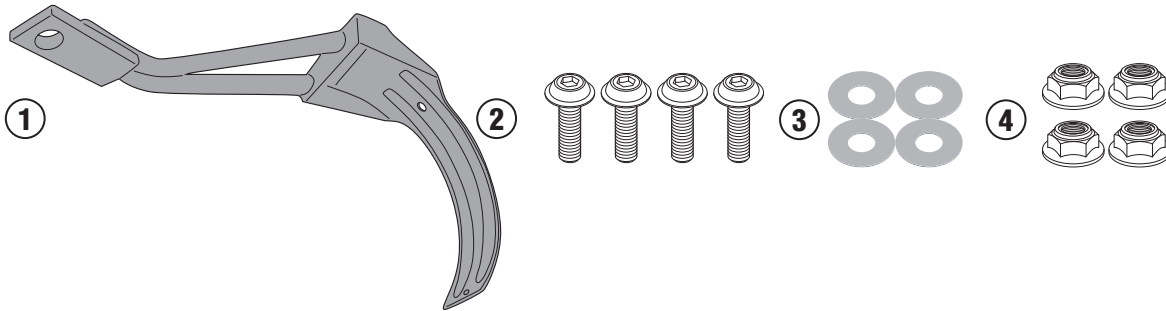
N°	Descrizione-Description	Caratteristiche-Features	Codice-Code	Quantità-Quantity
1	Supporto - Support - Support Halteung - Soporte - Apoio	-	RM1178KITV	1
2	Vite - Screw Vis - Schraube Tornillo - Parafuso	TBEIFN M6x14	614TBEIFN	4
3	Rondella - Washer Rondelle - Scheibe Arandela - Arruela	Rondella in Nylon	Z1979	4
4	Dado - Bolt - Ecrou Mutter - Tuerca - Porca	Dado Autobloccante Flangiato Ribassato M6	6DADIABFN	4
5	Parafango - Mudguard - Passage De Roue Kotflügel - Guardabarros - Paralama	-	RM02	-
6	Componenti Originali - Original Parts Parties Originales - Original Bauteile Componentes Originales - Componentes Originais	-	-	-

RM1178KIT - RM1178KITK

PARAFANGO - MUDGUARD - PASSAGE DE ROUE - KOTFLÜGEL - GUARDABARROS - PARALAMA

HONDA CRF1100L Africa Twin (2020)/

HONDA CRF1100L Africa Twin Adventure Sports (2020)



Si raccomanda di fare eseguire il montaggio di questo prodotto ad un meccanico qualificato; dopo il montaggio va verificato il corretto tiraggio della catena secondo il libretto di uso e manutenzione originale della moto.

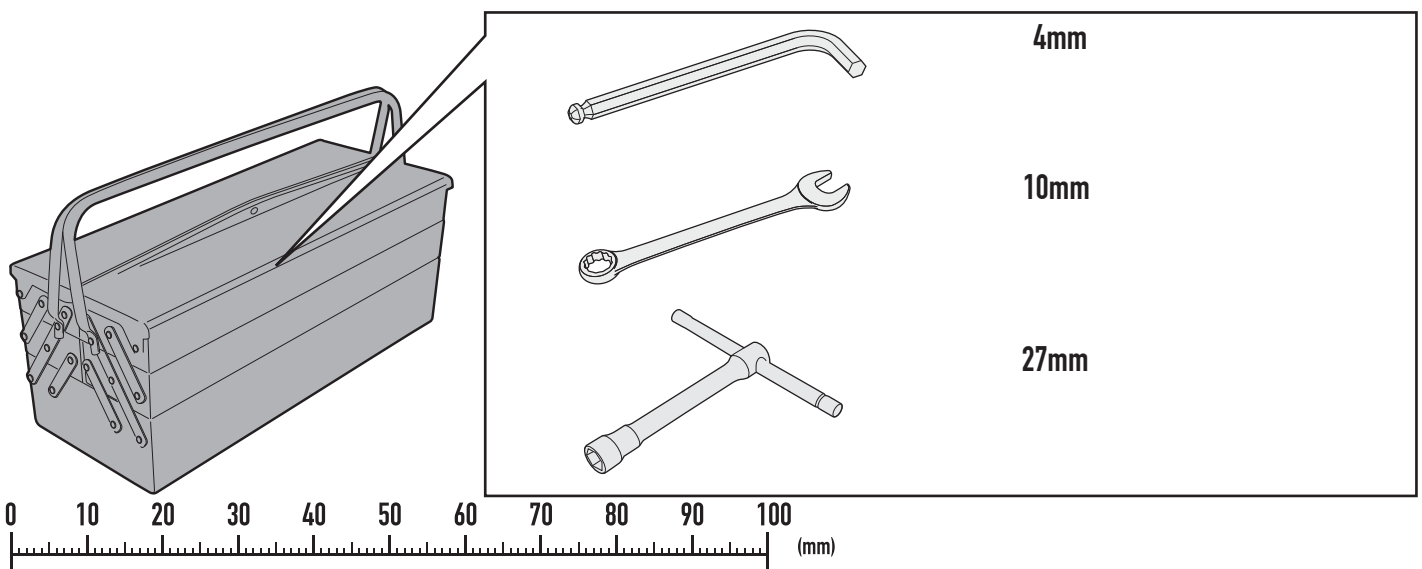
We recommend having this product fitted by a qualified mechanic. After mounting, the correct tension of the chain must be verified in accordance with the manufacturer's original manual.

Il est recommandé de faire le montage par un mécanicien qualifié. Après montage, contrôler la tension de la chaîne selon le manuel d'utilisation de la moto.

Se recomienda realizar el montaje de este producto por un mecánico cualificado, después del montaje verificar el correcto tiro de la cadena según el manual de uso y mantenimiento original de la moto.

Wir empfehlen, dass die Montage dieses Produktes von einem Fachmechaniker durchgeführt wird. Nach der Montage muss die korrekte Spannung der Kette mit dem Herstellerhandbuch überprüft werden.

Nós recomendamos que este produto seja montado por um mecânico qualificado. Após a montagem, a tensão correta da corrente deve ser verificada de acordo com o manual original de uso e manutenção do fabricante

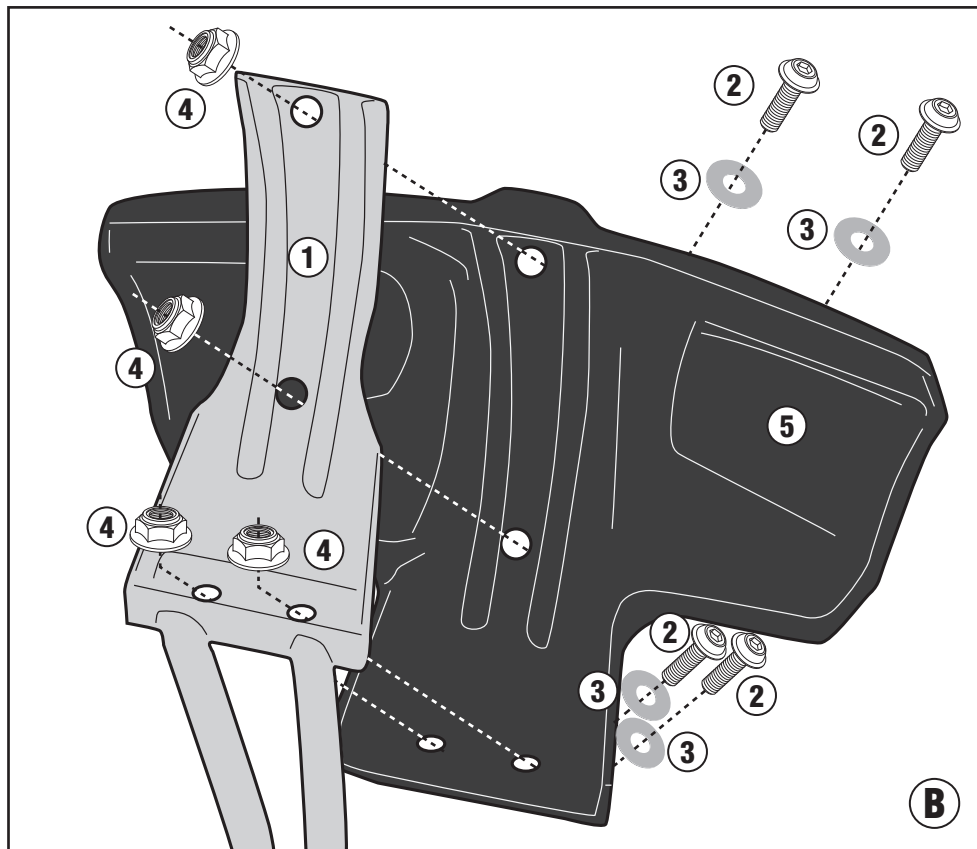
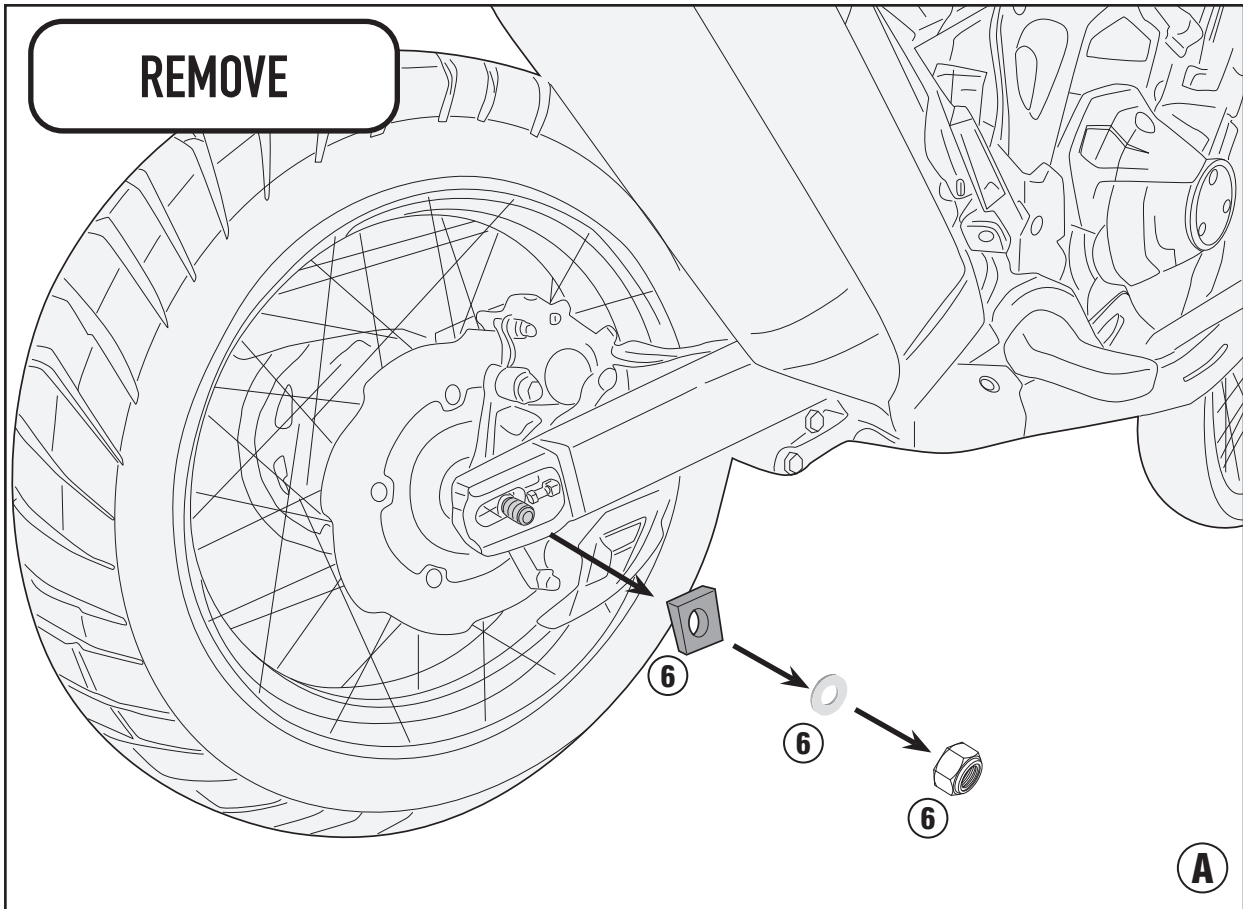


RM1178KIT - RM1178KITK

PARAFANGO - MUDGUARD - PASSAGE DE ROUE - KOTFLÜGEL - GUARDABARROS - PARALAMA

HONDA CRF1100L Africa Twin (2020)/

HONDA CRF1100L Africa Twin Adventure Sports (2020)



RM1178KIT - RM1178KITK
PARAFANGO - MUDGUARD - PASSAGE DE ROUE - KOTFLÜGEL - GUARDABARROS - PARALAMA
HONDA CRF1100L Africa Twin (2020)/
HONDA CRF1100L Africa Twin Adventure Sports (2020)

