



MINISTERIO  
DE INDUSTRIA, COMERCIO Y  
TURISMO

DIRECCIÓN GENERAL DE INDUSTRIA Y  
DE LA PEQUEÑA Y MEDIANA EMPRESA

SUBDIRECCIÓN GENERAL DE  
CALIDAD Y SEGURIDAD INDUSTRIAL



E9\*22R05/03\*6248\*00

Página / Page 1/2

Comunicación sobre / *Concerning* <sup>(1)</sup>:

- concesión de la homologación / *approval granted*
- extensión de la homologación / *approval extended*
- denegación de la homologación / *approval refused*
- retirada de homologación / *approval withdrawn*
- cese definitivo de la producción / *production definitely discontinued*

de un tipo de casco de protección con/sin <sup>(1)</sup> uno/varios <sup>(1)</sup> tipo(s) de pantalla en aplicación del Reglamento N° 22 /  
*of a type of protective helmet with/without <sup>(1)</sup> one/more <sup>(1)</sup> visor type(s) pursuant to Regulation No. 22.*

Homologación N° / *Approval No.*: E9\*22R05/03\*6248\*00

Extensión N° / *Extension No.* 00

1. Marca de fábrica o comercial / *Trade mark*: MHR, LS2
2. Tipo / *Type*: OF600
3. Tallas / *Sizes*: XS(53-54), S(55-56), M(57-58), L(59-60), XL(61-62), XXL(63-64), XXXL(65-66)
4. Nombre del fabricante / *Manufacturer's name*:  
JIANGMEN PENGCHENG HELMETS LTD.
5. Dirección del fabricante / *Manufacturer's address*:  
No.01-7 Dongsheng Road, Gonghe Town, Heshan, Jiangmen City,  
Guangdong, 529728 P.R. China
6. Nombre del representante, en su caso / *If applicable, name of manufacturer's representative*: ----
7. Dirección del representante / *Representative address*: ----
8. Breve descripción del casco / *Brief description of helmet*:  
Ver documentación del fabricante / *See manufacturer's documentation*
9. Casco sin protección de barbilla (J) / ~~con protección de barbilla (P)~~ / ~~con protección de barbilla no protectora (NP)~~ <sup>(1)</sup> / *Helmet without lower face cover (J) / ~~with protective lower face cover (P)~~ / ~~with non-protective lower face cover (NP)~~ <sup>(1)</sup>*
10. Tipo de pantalla o pantallas / *Type of visor or visors*: OF-MHR-96 (E9\*22R05/03\*6249\*00)
11. Breve descripción de la pantalla o pantallas / *Brief description of visor or visors*:  
Ver documentación del fabricante / *See manufacturer's documentation*

(1) Táchese lo que no proceda / *Strike out what does not apply*



E9\*22R05/03\*6248\*00

Página / Page 2/2

12. Presentado a la homologación el / *Submitted for approval on:* 10.01.2020
13. Servicio técnico encargado de los ensayos de homologación / *Technical service responsible for conducting approval tests:* IDIADA
14. Fecha del acta de los ensayos emitida por este servicio / *Date of report issued by that service:* 03.02.2020
15. Nº del acta de ensayos emitida por este servicio / *Number of report issued by that service:* MT19110078
16. Observaciones / *Comments:* ----
17. Homologación concedida / ~~extendida~~ / ~~denegada~~ / ~~retirada~~ <sup>(1)</sup> / *Approval granted / ~~extended~~ / ~~refused~~ / ~~withdrawn~~ <sup>(1)</sup>*
18. Lugar / *Place:* Madrid
19. Fecha / *Date:* Ver firma electrónica / *See electronic signature*
20. Firma / *Signature:*  
EL SUBDIRECTOR GENERAL DE CALIDAD Y SEGURIDAD INDUSTRIAL  
Resolución P.D. del DIRECTOR GENERAL DE INDUSTRIA Y DE LA PYME de 25-10-2012
21. Los siguientes documentos, que llevan el número de homologación arriba indicado, pueden ser obtenidos a solicitud del interesado / *The following documents, bearing the approval number shown above, are available on request:*
  - \* Informe técnico / *Technical report*
  - \* Documentación técnica del fabricante / *Manufacturer's technical documentation*

(1) Táchese lo que no proceda / *Strike out what does not apply*

**INFORME N° / REPORT No. MT19110078****CASCOS DE PROTECCIÓN Y SUS PANTALLAS PARA CONDUCTORES Y PASAJEROS DE  
MOTOCICLETAS Y CICLOMOTORES SEGÚN EL REGLAMENTO 22.05  
PROTECTIVE HELMETS AND THEIR VISORS FOR DRIVERS AND PASSENGERS OF MOTORCYCLES  
AND MOPEDS ACCORDING TO REGULATION 22.05**

Fabricante / *Manufacturer* : JIANGMEN PENGCHENG HELMETS Ltd.  
No.01-7 Dongsheng Road, Gonghe Town, Heshan, Jiangmen City,  
Guangdong, 529728 P.R. China

Marca(s) / *Make(s)* : MHR, LS2

Tipo / *Type* : OF600

Denominaciones comerciales /  
*Commercial denominations* : COPTER

Lugar y fecha de emisión del  
informe / *Place and date* : L'Albornar, Santa Oliva (Tarragona)  
03.02.2020

CONCLUSIONES / *CONCLUSIONS*: El casco presentado CUMPLE con las especificaciones relativas a la homologación de cascos y pantallas de protección para conductores y pasajeros de motocicletas y ciclomotores, correspondientes al Reglamento 22.05, según se detalla en la hoja de ensayo anexa a este informe. / *The helmet submitted for test FULFILLS the specifications relating to the homologation of helmets and their visors of protection for riders and passengers of motorcycles and mopeds, according to Regulation 22.05, as detailed in the test form attached to this report.*

Realizado / *Performed by* :

Antonio Santos Carreño  
TÉCNICO DE HOMOLOGACIONES  
HOMOLOGATION TECHNICIAN

Vº. Bº. / *Revised by* :

Víctor Costa Escarrà  
JEFE DE DEPARTAMENTO  
DEPARTMENT MANAGER

\* LOS RESULTADOS PRESENTADOS SE REFIEREN ÚNICAMENTE A LA MUESTRA ENSAYADA.  
*THE PRESENTED RESULTS REFER ONLY TO THE TESTED SAMPLE*

\* QUEDA TERMINANTEMENTE PROHIBIDA LA REPRODUCCION PARCIAL DE ESTE INFORME SIN PERMISO EXPRESO DE IDIADA.  
*THE PARTIAL REPRODUCTION OF THIS REPORT WITHOUT THE PERMISSION OF IDIADA IS COMPLETELY FORBIDDEN*



**ANEXO AL INFORME / ANNEX TO THE TEST REPORT**

IDENTIFICACIÓN DEL CASCO PRESENTADO AL ENSAYO / IDENTIFICATION OF HELMET SUBMITTED FOR TEST

Fabricante / *Manufacturer* : JIANGMEN PENGCHENG HELMETS Ltd.  
 No.01-7 Dongsheng Road, Gonghe Town, Heshan, Jiangmen City, Guangdong, 529728 P.R. China

Marca(s) / *Make(s)* : LS2

Tipo / *Type* : OF600

Tallas / *Sizes* : XS(53-54), S(55-56), M(57-58), L(59-60), XL(61-62), XXL(63-64), XXXL(65-66)

Id. de la muestra / *Sample Id.* : CA2001/05, CA2001/42

MARCADO DEL CASCO / HELMET MARKINGS

Posición de la marca del fabricante / *Position of manufacturer's make* : Parte externa de la carcasa / *Outer shell*

Posición de la talla / *Position of size* : Etiqueta cosida al relleno de protección / *Label sewn on the confort padding*

Posición de la marca de homologación / *Position of approval mark* : Marcada en una etiqueta cosida a la cinta del sistema de retención / *Marked on a label sewn on retention system chin strap*

Indicaciones para el usuario / *User instructions* : En un librito enganchado a la cinta del sistema de retención / *In a brochure hang-tag on retention system chin strap*

DESCRIPCIÓN TÉCNICA Y DE MATERIALES / TECHNICAL DESCRIPTION AND MATERIALS

Carcasa / *Shell* : ABS / *ABS*

Relleno de protección / *Protective padding* : Poliestireno expandido (EPS) / *Expanded polystyrene (EPS)*

Sistema de retención / *Retention system* : Version 1: Doble anilla en D / *Double-D rings*  
 Version 2: Cierre micrométrico "No.10" / *Micrometric mechanism "No.10"*  
 Version 3: Cierre micrométrico "No.17" / *Micrometric mechanism "No.17"*

Pantalla / *Visor* : OF-MHR-96 (E9\*22R05/03\*6249\*00)

Visera / *Peak* : ---

\* LOS RESULTADOS PRESENTADOS SE REFIEREN ÚNICAMENTE A LA MUESTRA ENSAYADA.  
 THE PRESENTED RESULTS REFER ONLY TO THE TESTED SAMPLE

\* QUEDA TERMINANTEMENTE PROHIBIDA LA REPRODUCCION PARCIAL DE ESTE INFORME SIN PERMISO EXPRESO DE IDIADA.  
 THE PARTIAL REPRODUCTION OF THIS REPORT WITHOUT THE PERMISSION OF IDIADA IS COMPLETELY FORBIDDEN



ESPECIFICACIONES GENERALES / GENERAL SPECIFICATIONS

1. Constitución básica /  
*Basic construction* .....CORRECT
2. Accesorios / *Accessories*:
  - 2.1. Pantalla / *Visor* .....YES
  - 2.2. Visera / *Peak* .....NO
  - 2.3. Otros dispositivos (Filtro solar) / *Other devices (Sunlight filter)* .....YES
3. Protector de barbilla / *Lower face cover*:  
Sin protector de barbilla (Tipo "J") / *Without lower face cover ("J" type)*
4. Marcaje de aviso de no protección del mentón (solo para tipos "NP") /  
*No chin protection warning marking (only for "NP" types)*.....NOT APPLICABLE
5. Protección / *Protection*:
  - 5.1. Área cubierta por la carcasa /  
*Area covered by the shell* .....CORRECT
  - 5.2. Área cubierta por el relleno protector /  
*Area covered by the protective padding* .....CORRECT
6. Proyecciones o irregularidades en la parte exterior de la carcasa /  
*Projections or irregularities in the outer shell* .....CORRECT
7. Interior del casco /  
*Inside of helmet* .....CORRECT
8. Sistema de retención protegido contra la abrasión /  
*Retention system protected against abrasion* .....CORRECT
9. Sistema de retención / *Retention system*:
  - 9.1. Anchura de la cinta /  
*Chin strap width* .....CORRECT
  - 9.2. Cinta desprovista de mentonera /  
*Chin strap does not include a chin-cup* .....CORRECT
  - 9.3. Dispositivo de ajuste y retención de la cinta /  
*Chin strap adjustment and tensioning device* .....CORRECT
  - 9.4. Posición de los dispositivos de retención y ajuste de la cinta /  
*Position of the chin strap fastening and tensioning devices* .....CORRECT

Validate this report with the security code «KWS5GRB8» at: <https://extranet.idiada.com/hom-cve>  
 Verifique el informe con código de seguridad «KWS5GRB8» en: <https://extranet.idiada.com/hom-cve>

MT19110078

IDIADA

\* LOS RESULTADOS PRESENTADOS SE REFIEREN UNICAMENTE A LA MUESTRA ENSAYADA.  
 THE PRESENTED RESULTS REFER ONLY TO THE TESTED SAMPLE

\* QUEDA TERMINANTEMENTE PROHIBIDA LA REPRODUCCION PARCIAL DE ESTE INFORME SIN PERMISO EXPRESO DE IDIADA.  
 THE PARTIAL REPRODUCTION OF THIS REPORT WITHOUT THE PERMISSION OF IDIADA IS COMPLETELY FORBIDDEN



9.5. Dispositivo de apertura rápida con barra deslizante o doble anillo en D (Versión 1) / <i>Sliding bar or double-D ring fastening devices (Version 1):</i>	
9.5.1. Sistema de retención de apertura involuntaria / <i>Free end retaining system</i> .....	<i>CORRECT</i>
9.5.2. Patilla de desenganche del mecanismo / <i>Releasing pulling flap</i> .....	<i>CORRECT</i>
9.6. Mecanismo de apertura rápida (Versión 2 y 3) / <i>Quick release mechanism (Version 2 and 3)</i> .....	<i>CORRECT</i>
9.7. Comportamiento del sistema de retención / <i>Retention system behaviour</i> .....	<i>CORRECT</i>
9.8. Protección contra manipulación incorrecta del cierre (Versión 2 y 3) / <i>Buckle protected against incorrect manipulation (Version 2 and 3)</i> .....	<i>CORRECT</i>
10. Estado del casco después del ensayo / <i>Helmet status after test</i> .....	<i>CORRECT</i>
11. Visión periférica / <i>Peripheral vision</i> :	
Horizontal / <i>Horizontal</i> ( $\geq 105^\circ$ ).....	<i>CORRECT</i>
Hacia arriba / <i>Upwards</i> ( $\geq 7^\circ$ ).....	<i>CORRECT</i>
Hacia abajo / <i>Downwards</i> ( $\geq 45^\circ$ ).....	<i>CORRECT</i>
12. Pantalla / <i>Visor</i> :	
12.1. Sistema de fijación al casco / <i>System of attachment to the helmet</i> .....	<i>CORRECT</i>
12.2. Maniobrabilidad / <i>Maneuverability</i> .....	<i>CORRECT</i>
12.3. Ángulo máximo de apertura / <i>Maximum opening angle</i> ( $\geq 5^\circ$ ).....	<i>CORRECT</i>
12.4. Visión periférica / <i>Peripheral vision</i> .....	<i>CORRECT</i>
12.5. Guarniciones y dispositivos de maniobrabilidad / <i>Fixings and devices to allow the maneuverability</i> .....	<i>CORRECT</i>
12.6. Campo de visión / <i>Field of vision</i> :	
Hacia arriba / <i>Upwards</i> ( $\geq 7^\circ$ ).....	<i>CORRECT</i>
Horizontal / <i>Horizontal</i> ( $\geq 90^\circ$ ).....	<i>CORRECT</i>
Parte inferior / <i>Lower edge</i> .....	<i>CORRECT</i>
13. Marcaje de advertencia / <i>Conspicuity marking</i> .....	<i>NOT APPLICABLE</i>

\* LOS RESULTADOS PRESENTADOS SE REFIEREN ÚNICAMENTE A LA MUESTRA ENSAYADA.  
*THE PRESENTED RESULTS REFER ONLY TO THE TESTED SAMPLE*

\* QUEDA TERMINANTEMENTE PROHIBIDA LA REPRODUCCIÓN PARCIAL DE ESTE INFORME SIN PERMISO EXPRESO DE IDIADA.  
*THE PARTIAL REPRODUCTION OF THIS REPORT WITHOUT THE PERMISSION OF IDIADA IS COMPLETELY FORBIDDEN*



ENSAYO DE ABSORCIÓN DE IMPACTO / *IMPACT ABSORPTION TEST*

TALLA / *SIZE*: XL (61-62)

Cabeza de ensayo / *Test headform*: O (62)

Nº / <i>No.</i>	ACONDIC. / <i>CONDITIONING</i>	YUNQUE / <i>ANVIL</i>	VELOCIDAD / <i>SPEED</i> (m/s)	PUNTO IMPACTO / <i>IMPACT POINT</i>	RESULTADOS / <i>RESULTS</i>	
					Ac <sub>(g)</sub> máx ≤ 275 g	HIC ≤ 2400
1	AMBIENTE / <i>AMBIENT</i>	PLANO / <i>FLAT</i>	7.5	B	220	1711
				X	237	1960
				P	173	1566
				R	221	1921
2	AMBIENTE / <i>AMBIENT</i>	CUÑA / <i>KERBSTONE</i>	7.5	B	162	1214
				X	227	1636
				P	139	966
				R	178	1397
3	-20 °C	PLANO / <i>FLAT</i>	7.5	B	204	1713
				X	233	1854
				P	181	1732
				R	227	2279
				5.5	S	---
4	+50 °C	CUÑA / <i>KERBSTONE</i>	7.5	B	170	1099
				X	220	1525
				P	155	994
				R	167	1241
5	UV + H <sub>2</sub> O	PLANO / <i>FLAT</i>	7.5	B	218	1643
				X	233	1955
				P	178	1607
				R	221	1793

Validate this report with the security code «KWS5GFRB8» at: <https://extranet.idiada.com/hom-cve>  
 Verifique el informe con código de seguridad «KWS5GFRB8» en: <https://extranet.idiada.com/hom-cve>

**IDIADA** MT19110078

\* LOS RESULTADOS PRESENTADOS SE REFIEREN ÚNICAMENTE A LA MUESTRA ENSAYADA.  
*THE PRESENTED RESULTS REFER ONLY TO THE TESTED SAMPLE*

\* QUEDA TERMINANTEMENTE PROHIBIDA LA REPRODUCCIÓN PARCIAL DE ESTE INFORME SIN PERMISO EXPRESO DE IDIADA.  
*THE PARTIAL REPRODUCTION OF THIS REPORT WITHOUT THE PERMISSION OF IDIADA IS COMPLETELY FORBIDDEN*



TALLA / SIZE: L (59-60)

Cabeza de ensayo / Test headform: M (60)

Nº / No.	ACONDIC. / CONDITIONING	YUNQUE / ANVIL	VELOCIDAD / SPEED (m/s)	PUNTO IMPACTO / IMPACT POINT	RESULTADOS / RESULTS	
					Ac <sub>(g)</sub> máx ≤ 275 g	HIC ≤ 2400
6	-20 °C	PLANO / FLAT	7.5	B	200	1585
				X	225	1865
				P	181	1712
				R	221	2020
			5.5	S	---	---
7	+50 °C	CUÑA / KERBSTONE	7.5	B	166	1088
				X	215	1487
				P	125	893
				R	154	1195

TALLA / SIZE: M (57-58)

Cabeza de ensayo / Test headform: J (57)

Nº / No.	ACONDIC. / CONDITIONING	YUNQUE / ANVIL	VELOCIDAD / SPEED (m/s)	PUNTO IMPACTO / IMPACT POINT	RESULTADOS / RESULTS	
					Ac <sub>(g)</sub> máx ≤ 275 g	HIC ≤ 2400
8	-20 °C	PLANO / FLAT	7.5	B	185	1586
				X	231	1859
				P	187	1660
				R	205	1798
			5.5	S	---	---
9	+50 °C	CUÑA / KERBSTONE	7.5	B	198	1163
				X	212	1369
				P	216	1244
				R	183	1301

\* LOS RESULTADOS PRESENTADOS SE REFIEREN UNICAMENTE A LA MUESTRA ENSAYADA.

THE PRESENTED RESULTS REFER ONLY TO THE TESTED SAMPLE

\* QUEDA TERMINANTEMENTE PROHIBIDA LA REPRODUCCION PARCIAL DE ESTE INFORME SIN PERMISO EXPRESO DE IDIADA.

THE PARTIAL REPRODUCTION OF THIS REPORT WITHOUT THE PERMISSION OF IDIADA IS COMPLETELY FORBIDDEN





TALLA / SIZE: S (55-56)

Cabeza de ensayo / Test headform: E (54)

Nº / No.	ACONDIC. / CONDITIONING	YUNQUE / ANVIL	VELOCIDAD / SPEED (m/s)	PUNTO IMPACTO / IMPACT POINT	RESULTADOS / RESULTS	
					Ac <sub>(g)</sub> máx ≤ 275 g	HIC ≤ 2400
10	-20 °C	PLANO / FLAT	7.5	B	172	1354
				X	198	1625
				P	189	1786
				R	192	1673
			5.5	S	---	---
11	+50 °C	CUÑA / KERBSTONE	7.5	B	148	1027
				X	231	1460
				P	151	1114
				R	162	1233

TALLA / SIZE: XS (53-54)

Cabeza de ensayo / Test headform: E (54)

Nº / No.	ACONDIC. / CONDITIONING	YUNQUE / ANVIL	VELOCIDAD / SPEED (m/s)	PUNTO IMPACTO / IMPACT POINT	RESULTADOS / RESULTS	
					Ac <sub>(g)</sub> máx ≤ 275 g	HIC ≤ 2400
12	-20 °C	PLANO / FLAT	7.5	B	180	1486
				X	198	1678
				P	173	1650
				R	189	1787
			5.5	S	---	---
13	+50 °C	CUÑA / KERBSTONE	7.5	B	141	1042
				X	170	1201
				P	149	1046
				R	164	1255

Resultado ensayo de absorción de impactos / Impact absorption test result .....CORRECT

\* LOS RESULTADOS PRESENTADOS SE REFIEREN UNICAMENTE A LA MUESTRA ENSAYADA.  
THE PRESENTED RESULTS REFER ONLY TO THE TESTED SAMPLE

\* QUEDA TERMINANTEMENTE PROHIBIDA LA REPRODUCCION PARCIAL DE ESTE INFORME SIN PERMISO EXPRESO DE IDIADA.  
THE PARTIAL REPRODUCTION OF THIS REPORT WITHOUT THE PERMISSION OF IDIADA IS COMPLETELY FORBIDDEN



ENSAYO PARA SALIENTES Y FRICCIÓN / TEST FOR PROJECTIONS AND SURFACE FRICTION

CASCO / HELMET		RESULTADOS DEL ENSAYO / TEST RESULTS	
Nº / No.	TALLA / SIZE	SALIENTES / PROJECTIONS	FRICCIÓN / FRICTION
14	M (57-58)	CORRECT	CORRECT

Observaciones / Remarks: Ensayo realizado según el método B / Test carried out according to Method B

ENSAYO DE RIGIDEZ / RIGIDITY TEST

CASCO / HELMET		DIRECCIÓN / DIRECTION	RESULTADO / RESULT	
Nº / No.	TALLA / SIZE		Deformación máx. / Max. deformation (≤ 40 mm)	Deformación residual / Residual deformation (≤ 15 mm)
15	XXL (63-64)	Transversal	29.4	7.1
16	XXL (63-64)	Longitudinal	18.2	2.2
17	L (59-60)	Transversal	24.1	5.1
18	L (59-60)	Longitudinal	16.7	2.1

ENSAYO DINÁMICO DEL SISTEMA DE RETENCIÓN / RETENTION SYSTEM DYNAMIC TEST

**Version 1: Doble anilla en D / Double-D rings**

CASCO / HELMET		DESPLAZAMIENTO / DISPLACEMENT	
Nº / No.	TALLA / SIZE	DINÁMICO / DYNAMIC (≤ 35 mm)	RESIDUAL / RESIDUAL (≤ 25 mm)
19	XL (61-62)	26.9	10.4
20	XS (53-54)	23.7	5.8

**Version 2: Cierre de apertura rápida "No.10" / Quick release mechanism "No.10"**

CASCO / HELMET		DESPLAZAMIENTO / DISPLACEMENT	
Nº / No.	TALLA / SIZE	DINÁMICO / DYNAMIC (≤ 35 mm)	RESIDUAL / RESIDUAL (≤ 25 mm)
21	XL (61-62)	20.9	5.9
22	XS (53-54)	26.6	8.8

\* LOS RESULTADOS PRESENTADOS SE REFIEREN ÚNICAMENTE A LA MUESTRA ENSAYADA.  
THE PRESENTED RESULTS REFER ONLY TO THE TESTED SAMPLE

\* QUEDA TERMINANTEMENTE PROHIBIDA LA REPRODUCCIÓN PARCIAL DE ESTE INFORME SIN PERMISO EXPRESO DE IDIADA.  
THE PARTIAL REPRODUCTION OF THIS REPORT WITHOUT THE PERMISSION OF IDIADA IS COMPLETELY FORBIDDEN



ENSAYO DINÁMICO DEL SISTEMA DE RETENCIÓN / RETENTION SYSTEM DYNAMIC TEST

**Version 3: Cierre de apertura rápida “No.17” / Quick release mechanism “No.17”**

CASCO / HELMET		DESPLAZAMIENTO / DISPLACEMENT	
Nº / No.	TALLA / SIZE	DINÁMICO / DYNAMIC (≤ 35 mm)	RESIDUAL / RESIDUAL (≤ 25 mm)
23	XL (61-62)	29.0	12.0
24	XS (53-54)	28.0	9.4

ENSAYO DE DESCALCE / DETACHING TEST

**Version 1: Doble anilla en D / Double-D rings**

CASCO / HELMET		ÁNGULO GIRADO / TURNED ANGLE (≤ 30°)
Nº / No.	TALLA / SIZE	
25	XL (61-62)	18.9°
26	XS (53-54)	15.3°

**Version 2: Cierre de apertura rápida “No.10” / Quick release mechanism “No.10”**

CASCO / HELMET		ÁNGULO GIRADO / TURNED ANGLE (≤ 30°)
Nº / No.	TALLA / SIZE	
27	XL (61-62)	21.8°
28	XS (53-54)	23.5°

**Version 3: Cierre de apertura rápida “No.17” / Quick release mechanism “No.17”**

CASCO / HELMET		ÁNGULO GIRADO / TURNED ANGLE (≤ 30°)
Nº / No.	TALLA / SIZE	
29	XL (61-62)	18.6°
30	XS (53-54)	24.5°

\* LOS RESULTADOS PRESENTADOS SE REFIEREN ÚNICAMENTE A LA MUESTRA ENSAYADA.

THE PRESENTED RESULTS REFER ONLY TO THE TESTED SAMPLE

\* QUEDA TERMINANTEMENTE PROHIBIDA LA REPRODUCCION PARCIAL DE ESTE INFORME SIN PERMISO EXPRESO DE IDIADA.

THE PARTIAL REPRODUCTION OF THIS REPORT WITHOUT THE PERMISSION OF IDIADA IS COMPLETELY FORBIDDEN



ENSAYO DEL SISTEMA DE RETENCIÓN / RETENTION SYSTEM TEST

ENSAYO DE DESLIZAMIENTO DE LA CINTA / CHIN STRAP MICRO-SLIP TEST

Frecuencia de ensayo / Test frequency: 1 Hz

- Deslizamiento de la cinta / Slippage through the grip:  $3 \text{ mm} \leq 10 \text{ mm}$ .....CORRECT

ENSAYO DE RESISTENCIA AL ROZAMIENTO DE LA CINTA / CHIN STRAP RESISTANCE TO ABRASION TEST

- Resultado de la aplicación de 3 kN de carga a tracción sobre el mecanismo después del proceso de desgaste / Result of an application of a tensile strain of 3 kN over the chin strap after wearing process.....NOT APPLICABLE

Nota / Note : El deslizamiento de la cinta en el ensayo de deslizamiento es  $3 \leq 5 \text{ mm}$  /  
The slippage of the strap in the micro-slip test is  $3 \leq 5 \text{ mm}$

ENSAYO DE SISTEMAS DE RETENCIÓN QUE COMPRENEN MECANISMOS DE APERTURA RÁPIDA (Versión 2 y 3) / RETENTION SYSTEM TEST RELYING ON QUICK-RELEASE MECHANISMS (Version 2 and 3)

- El sistema no se abre apoyando una esfera de 100 mm de diámetro con una fuerza de 100 N / The system does not release under the pressure of a rigid sphere of 100 mm diameter, with a force of 100 N.....CORRECT
- Fuerza de apertura menor a 30 N cuando el sistema está cargado con 150 N, después de la aplicación de una fuerza adicional de 350 N / Opening force less than 30 N when the system is loaded with 150 N, after the application of an additional force of 350 N.....CORRECT
- Resultado de la aplicación de 2 kN de carga a tracción sobre el mecanismo después del proceso de desgaste (ciclado después del acondicionamiento con solución salina) / Result of the application of 2 kN of tensile strain over the mechanism after the wearing process (cycling after salt spray conditioning):
  - El mecanismo ni se rompe ni se abre / The mechanism does neither fracture nor disengage.....CORRECT
  - Tras la aplicación de la carga, el mecanismo funciona normalmente / After the load application, the mechanism operates properly.....CORRECT

Lugar del ensayo / Test place : L'Albornar, Santa Oliva (Tarragona)  
Fecha del ensayo / Test date : 10.01.2020-31.01.2020



Antonio Santos Carreño  
TÉCNICO DE HOMOLOGACIONES  
HOMOLOGATION TECHNICIAN

\* LOS RESULTADOS PRESENTADOS SE REFIEREN ÚNICAMENTE A LA MUESTRA ENSAYADA.  
THE PRESENTED RESULTS REFER ONLY TO THE TESTED SAMPLE  
\* QUEDA TERMINANTEMENTE PROHIBIDA LA REPRODUCCION PARCIAL DE ESTE INFORME SIN PERMISO EXPRESO DE IDIADA.  
THE PARTIAL REPRODUCTION OF THIS REPORT WITHOUT THE PERMISSION OF IDIADA IS COMPLETELY FORBIDDEN

DOCUMENTACIÓN TÉCNICA /  
*TECHNICAL DOCUMENTATION*



**R22.05/ECE TYPE-APPROVAL OF PROTECTIVE HELMETS AND THEIR VISORS FOR DRIVERS  
AND PASSENGERS OF MOTORCYCLES AND MOPEDS**

## INDEX OF DOCUMENTATION

<i>Page</i>	<i>Concept</i>	<i>Date</i>
1	GENERAL INFORMATION	FEB. 2020
2	DESCRIPTION OF THE HELMET / SHELL / RETENTION SYSTEM	FEB. 2020
3	PROTECTIVE PADDING / COMFORT PADDING	FEB. 2020
4	VISOR / ACCESSORIES	FEB. 2020
5	DRAWING OF THE HELMET WITH DIMENSIONS (Shell 1 & 2)	FEB. 2020
6	DRAWING OF THE PROTECTIVE PADDING (Sizes XL-XXXL)	FEB. 2020
7	DRAWING OF THE PROTECTIVE PADDING (SIZE L)	FEB. 2020
8	DRAWING OF THE PROTECTIVE PADDING (SIZE M)	FEB. 2020
9	DRAWING OF THE PROTECTIVE PADDING (SIZE S)	FEB. 2020
10	DRAWING OF THE PROTECTIVE PADDING (SIZE XS)	FEB. 2020
11	DRAWING OF THE RETENTION SYSTEM (Double D rings)	FEB. 2020
12	DRAWING OF THE RETENTION SYSTEM (No.10 buckle)	FEB. 2020
13	DRAWING OF THE RETENTION SYSTEM (No.17 buckle)	FEB. 2020
14	DRAWING OF THE VISOR	FEB. 2020
15	DRAWING OF THE SUNLIGHT FILTER	FEB. 2020
16	USER INSTRUCTIONS (I)	FEB. 2020
17	USER INSTRUCTIONS (II)	FEB. 2020
18	USER INSTRUCTIONS (III)	FEB. 2020
19	USER INSTRUCTIONS (IV)	FEB. 2020



**R22.05/ECE TYPE-APPROVAL OF PROTECTIVE HELMETS AND THEIR VISORS FOR DRIVERS  
AND PASSENGERS OF MOTORCYCLES AND MOPEDS**

**1. GENERAL INFORMATION**

1.1 Make:

**MHR, LS2**

1.2. Type:

**OF600**

1.3. Variants / Versions: -----

1.4 Commercial denominations:

**COPTER**

1.5. Name and address of manufacturer:

**JIANGMEN PENGCHENG HELMETS LTD.  
No.01-7 Dongsheng Road, Gonghe Town, Heshan, Jiangmen City,  
Guangdong, 529728 P.R. China**

1.6. If any, name and address of manufacturer's authorized representative: ----

1.7. Location and method of affixing of the international approval mark:

**Marked in a label sewn on the retention system chin strap**

1.8. Number of visors which can be fitted: **1**



**R22.05/ECE TYPE-APPROVAL OF PROTECTIVE HELMETS AND THEIR VISORS FOR DRIVERS  
AND PASSENGERS OF MOTORCYCLES AND MOPEDS**

**2. DESCRIPTION OF THE HELMET**

- 2.1. Type of helmet: **Open face**
- 2.2. Type of lower face cover: **~~"P" protective / "J" none / "NP" non protective~~**
- 2.3. Sizes:  
**Shell 1: XL(61-62cm), XXL(63-64cm), XXXL(65-66cm)**  
**Shell 2: XS(53-54cm), S(55-56cm), M(57-58cm), L(59-60cm)**

**3. SHELL**

- 3.1. Material used: **ABS**
- 3.2. Composition of the border join on the shell: **PVC**
- 3.3. Ventilations:
  - 3.3.1. Number of ventilations: **6 pcs**
  - 3.3.2. Positioning on the shell:  
**2 pcs top vent, 2 pcs rear top vent and 2 pcs rear bottom vent**

**4. RETENTION SYSTEM**

- 4.1. Chin strap:
  - 4.1.1. Material: **NYLON**
  - 4.1.2. Width: **and**  
**22 mm when use Double-D rings**  
**22 mm when use No.10 and No.17 Buckles**
- 4.2. Retention system:  
**Double D rings and quick release mechanisms (buckle No.10 and No.17)**
- 4.3. Comfort padding of the retention system:
  - 4.3.1. Composition: **Leather and textile.**
  - 4.3.2. Thickness: **3 mm**
- 4.4. Fixing system to the shell:  
**By means of a metallic piece fixed to the shell by rivets.**



**R22.05/ECE TYPE-APPROVAL OF PROTECTIVE HELMETS AND THEIR VISORS FOR DRIVERS  
AND PASSENGERS OF MOTORCYCLES AND MOPEDS**

## 5. PROTECTIVE PADDING

5.1. Composition: **Expanded polystyrene**

5.2. Density:

Size	Main Part Kg/m <sup>3</sup>	Top Part Kg/m <sup>3</sup>	Side Part Kg/m <sup>3</sup>
<b>XS</b>	<b>40</b>	<b>30</b>	<b>40</b>
<b>S</b>	<b>40</b>	<b>30</b>	<b>40</b>
<b>M</b>	<b>50</b>	<b>30</b>	<b>70</b>
<b>L</b>	<b>65</b>	<b>40</b>	<b>80</b>
<b>XL</b>	<b>65</b>	<b>40</b>	<b>85</b>
<b>XXL</b>			
<b>XXXL</b>			

5.3. Weight:

Size	Main Part	Top Part	Side Part
<b>XS</b>	<b>67.1 g±5g</b>	<b>30.5 g±2g</b>	<b>20.3 g±2g</b>
<b>S</b>	<b>63.7 g±5g</b>	<b>30.2 g±2g</b>	<b>19 g±2g</b>
<b>M</b>	<b>77.5 g±5g</b>	<b>26.8 g±2g</b>	<b>32.9 g±2g</b>
<b>L</b>	<b>96.5 g±5g</b>	<b>37.7 g±2g</b>	<b>35.2 g±2g</b>
<b>XL</b>	<b>88.5 g±5g</b>	<b>39.6 g±2g</b>	<b>40.7 g±2g</b>
<b>XXL</b>			
<b>XXXL</b>			

## 6. COMFORT PADDING

6.1. Composition of:

Comfort padding: **Sponge**

Comfort tissue: **NYLON**

Protection of the back of the neck: **Sponge, textile and leather.**



**R22.05/ECE TYPE-APPROVAL OF PROTECTIVE HELMETS AND THEIR VISORS FOR DRIVERS  
AND PASSENGERS OF MOTORCYCLES AND MOPEDS**

**7. VISOR**

7.1. Approval number: **E9\*22R05/03\*6249\*00**

7.2. Make: **MHR, LS2**

7.3. Type: **OF-MHR-96**

7.4. Name and address of manufacturer:

**JIANGMEN PENGCHENG HELMETS LTD.  
No.01-7 Dongsheng Road, Gonghe Town, Heshan, Jiangmen City,  
Guangdong, 529728 P.R. China**

7.5. Material: **PC**

7.6. Drawing of the visor: **See page 14.**

7.7. Surface treatment: **Anti-scratch (outside)**

7.8. Colour: **Clear**

7.9. Manufacturing method: **Mould injection.**

**8. ACCESSORIES**

8.1. Sunlight filter: **Included as an optional device, see page 15.**

8.2. User instructions:

8.2.1. Text: **See pages from 16 to 19.**

8.2.2. Location: **Hanged on chin strap.**

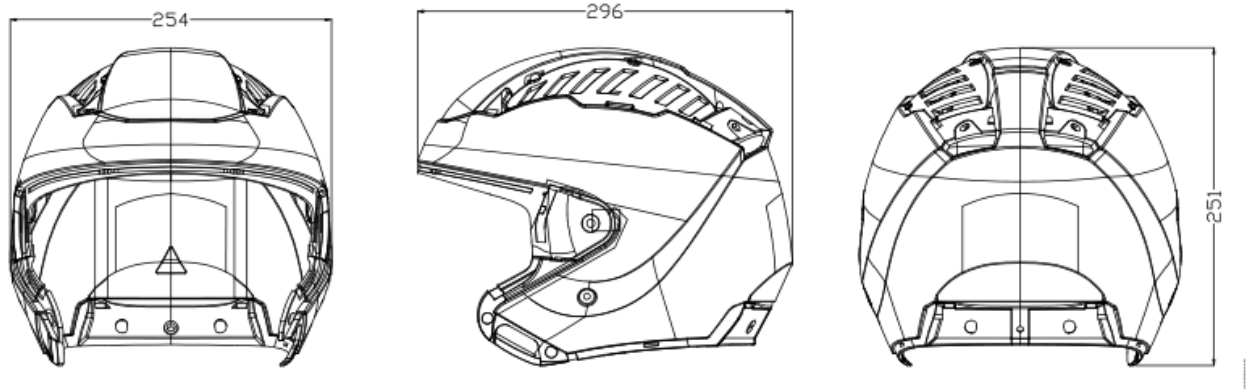


**R22.05/ECE TYPE-APPROVAL OF PROTECTIVE HELMETS AND THEIR VISORS FOR DRIVERS  
AND PASSENGERS OF MOTORCYCLES AND MOPEDS**

**DRAWING OF THE HELMET WITH DIMENSIONS**

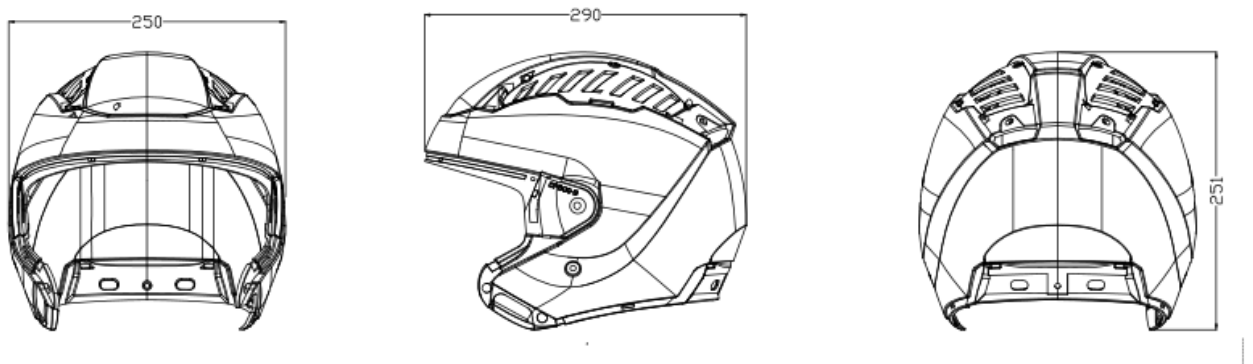
(Sizes XL-XXXL)

**OF600XL-XXXL**



(Sizes XS-L)

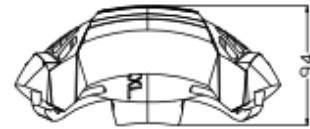
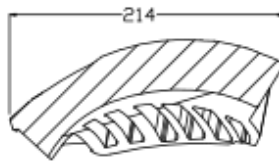
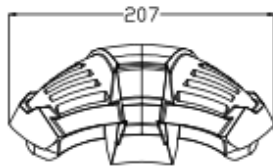
**OF600-L-XS**



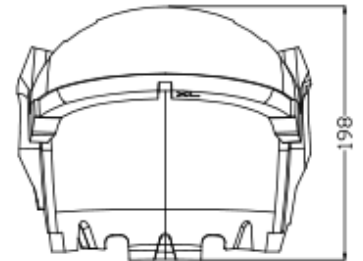
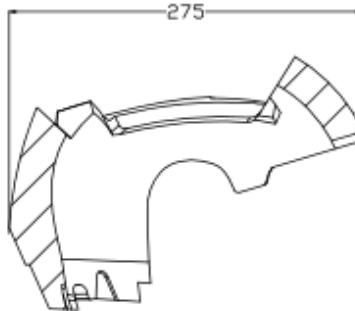
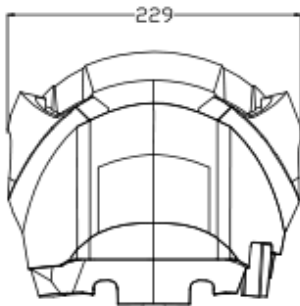
**R22.05/ECE TYPE-APPROVAL OF PROTECTIVE HELMETS AND THEIR VISORS FOR DRIVERS AND PASSENGERS OF MOTORCYCLES AND MOPEDS**

**DRAWING OF THE PROTECTIVE PADDING (Sizes XL-XXL)**

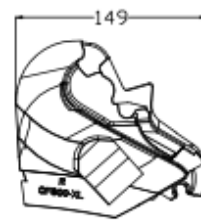
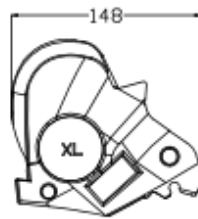
# OF600-EPS (XL-XXXL)



OF600-TOP(XL-XXXL)



OF600-EPS(XL-XXXL)



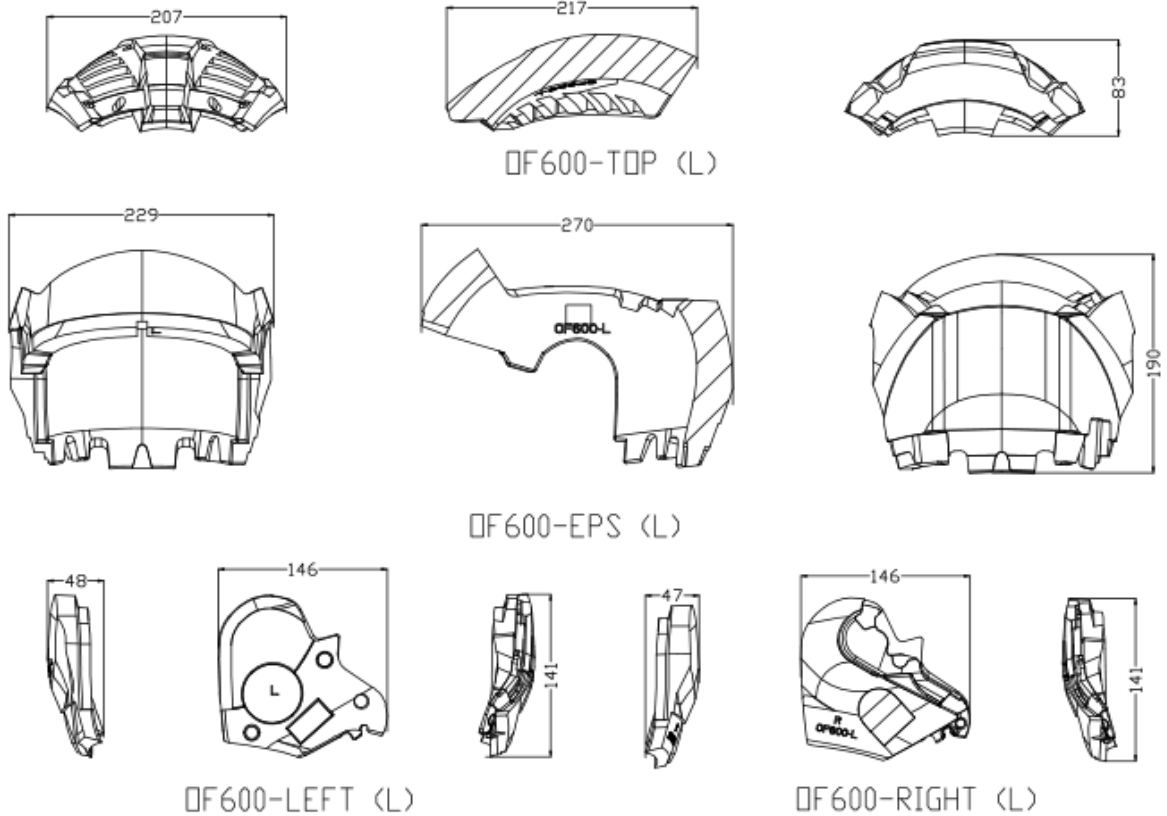
OF600-LEFT(XL-XXXL)

OF600-RIGHT(XL-XXXL)

**R22.05/ECE TYPE-APPROVAL OF PROTECTIVE HELMETS AND THEIR VISORS FOR DRIVERS AND PASSENGERS OF MOTORCYCLES AND MOPEDS**

**DRAWING OF THE PROTECTIVE PADDING (Size L)**

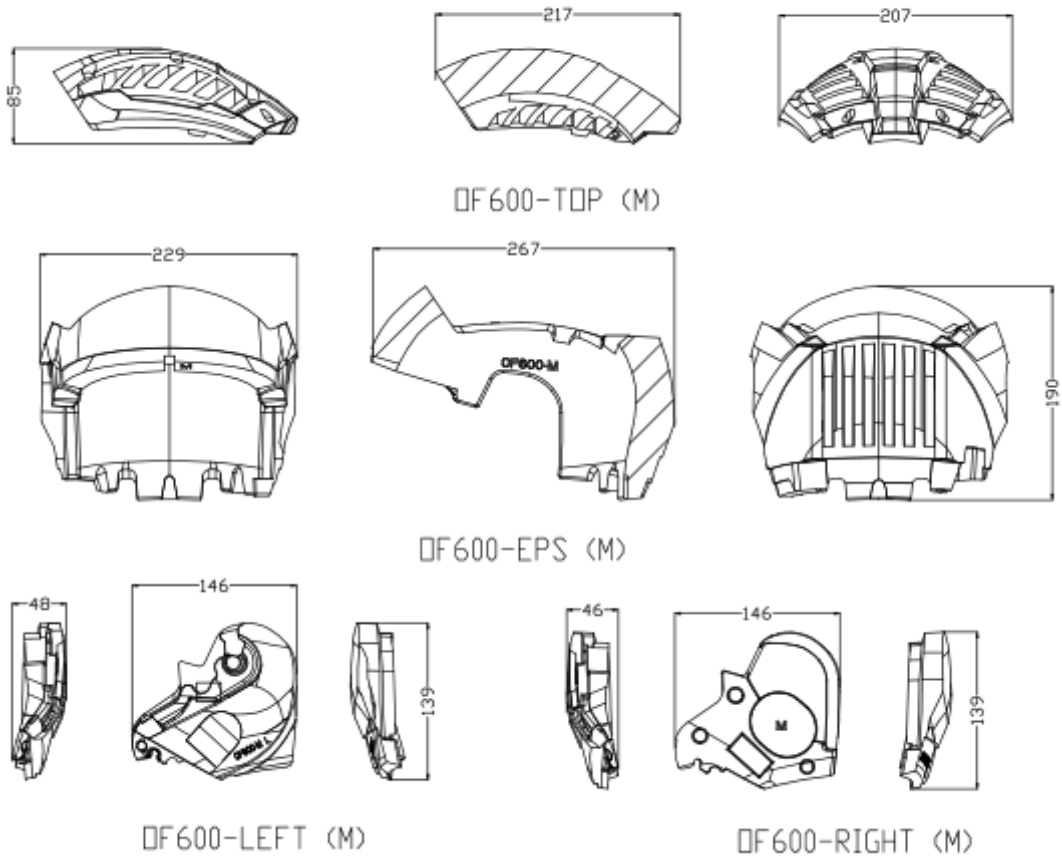
**OF600-EPS (L)**



**R22.05/ECE TYPE-APPROVAL OF PROTECTIVE HELMETS AND THEIR VISORS FOR DRIVERS  
AND PASSENGERS OF MOTORCYCLES AND MOPEDS**

**DRAWING OF THE PROTECTIVE PADDING (Size M)**

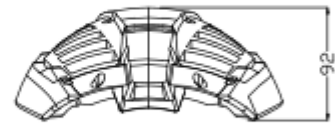
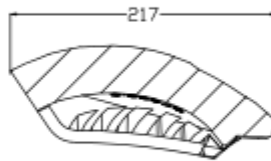
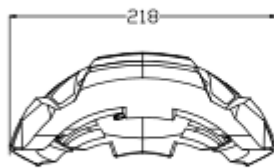
**OF600-EPS (M)**



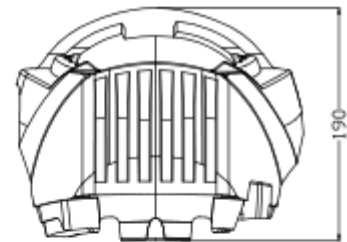
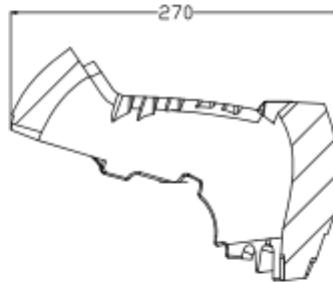
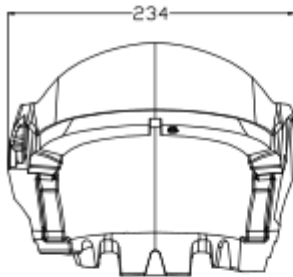
**R22.05/ECE TYPE-APPROVAL OF PROTECTIVE HELMETS AND THEIR VISORS FOR DRIVERS  
AND PASSENGERS OF MOTORCYCLES AND MOPEDS**

**DRAWING OF THE PROTECTIVE PADDING (Size S)**

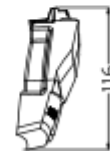
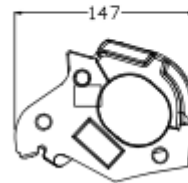
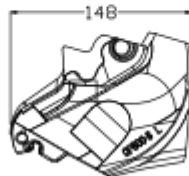
# OF600-EPS (S)



OF600-TOP (S)



OF600-EPSPadding (S)



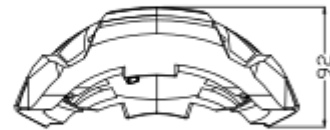
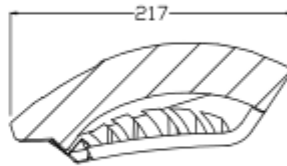
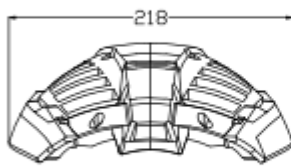
OF600-LEFT (S)

OF600-RIGHT (S)

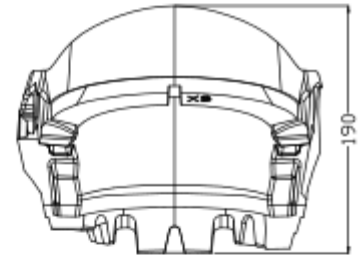
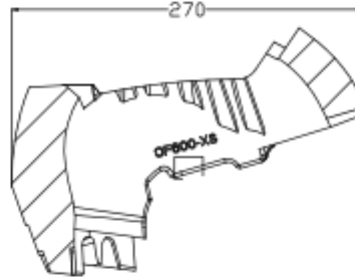
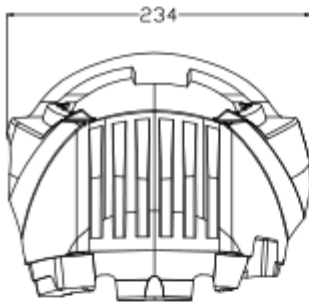
**R22.05/ECE TYPE-APPROVAL OF PROTECTIVE HELMETS AND THEIR VISORS FOR DRIVERS  
AND PASSENGERS OF MOTORCYCLES AND MOPEDS**

**DRAWING OF THE PROTECTIVE PADDING (Size XS)**

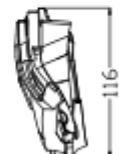
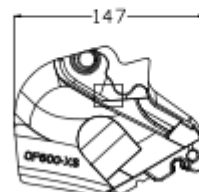
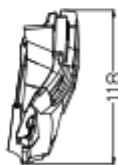
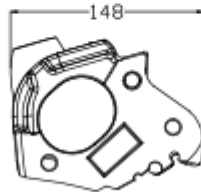
# OF600-EPS (XS)



OF600-TOP (XS)



OF600-EPS (XS)



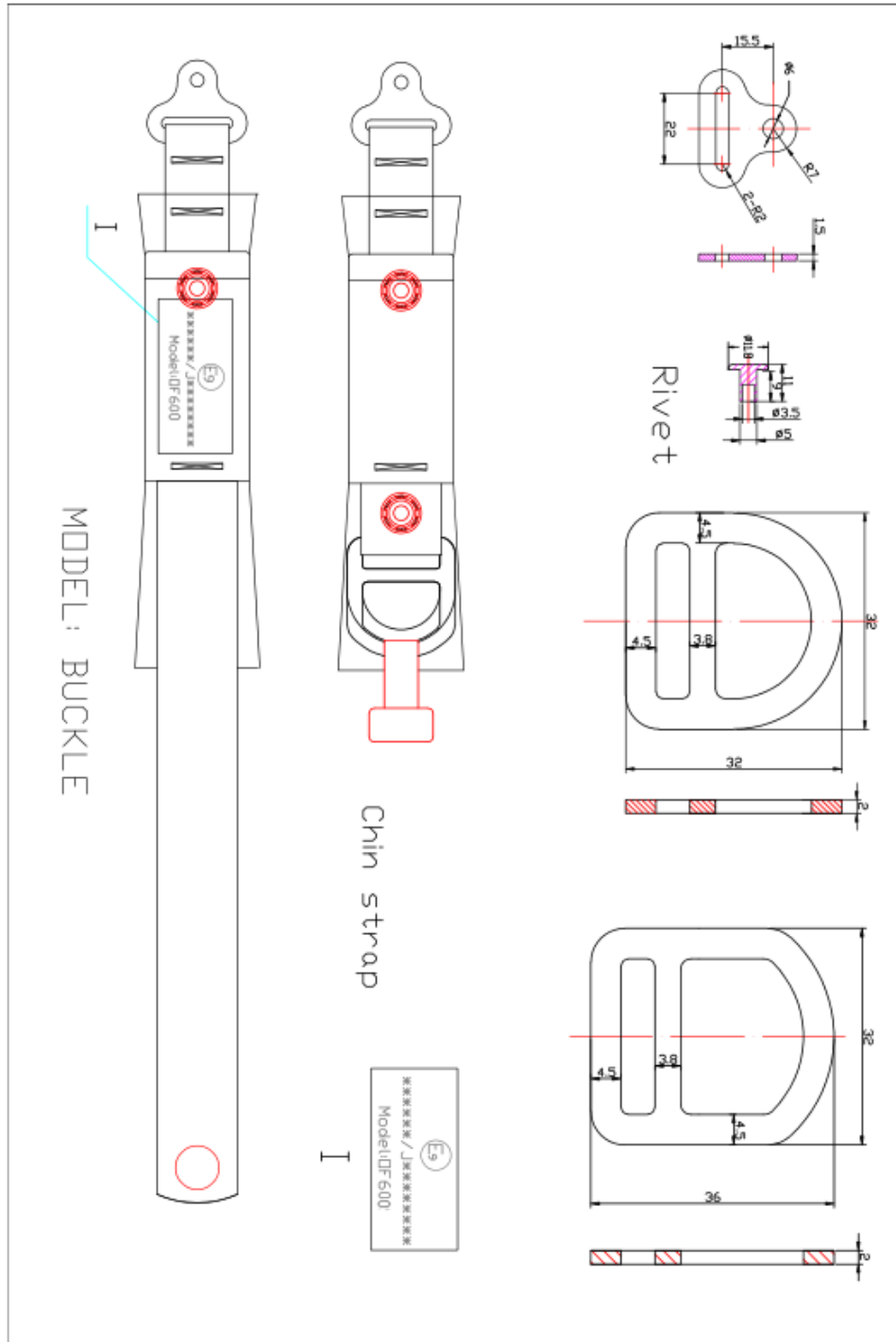
OF600-LEFT (XS)

OF600-RIGHT (XS)



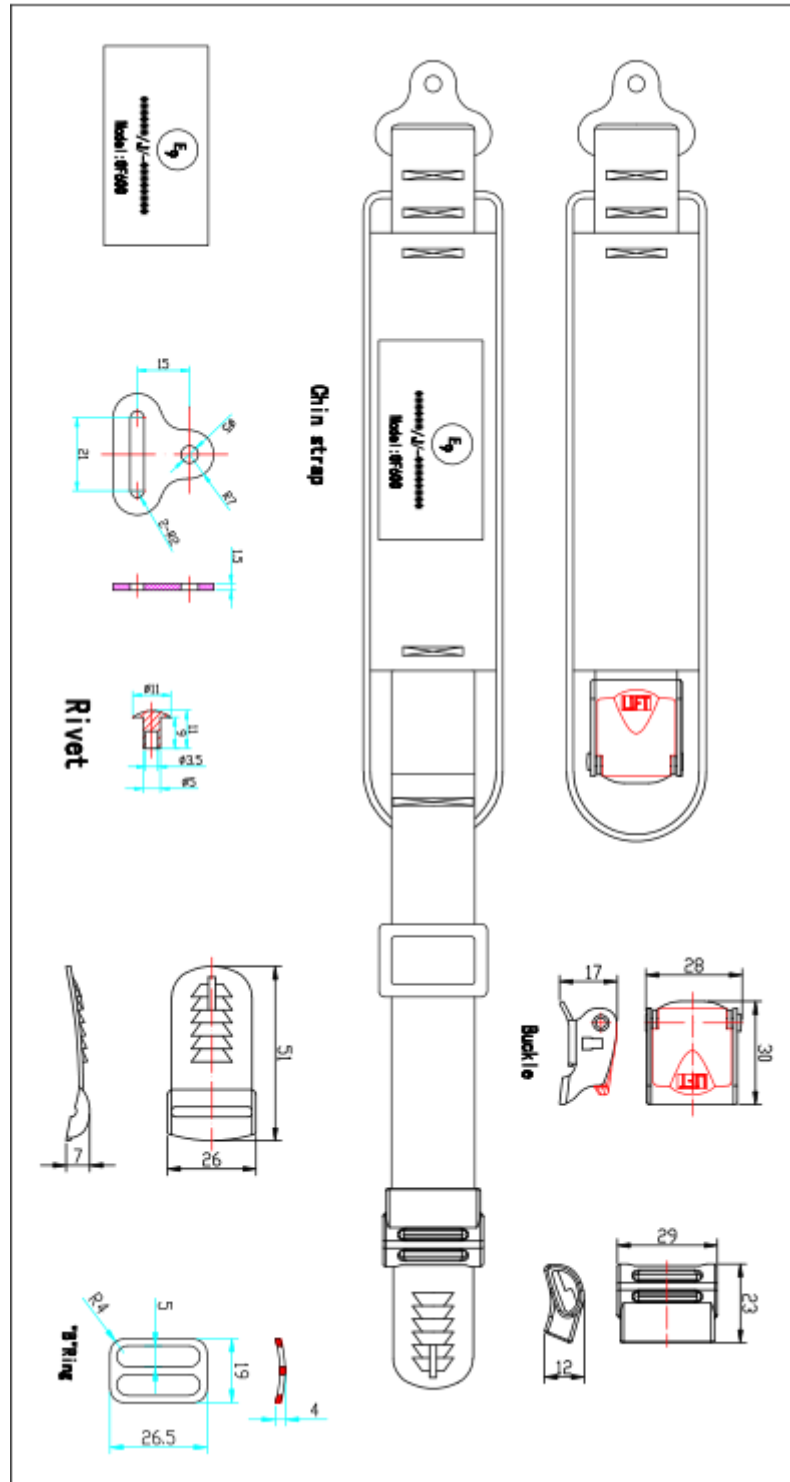
R22.05/ECE TYPE-APPROVAL OF PROTECTIVE HELMETS AND THEIR VISORS FOR DRIVERS AND PASSENGERS OF MOTORCYCLES AND MOPEDS

DRAWING OF THE RETENTION SYSTEM (Double-D rings)



R22.05/ECE TYPE-APPROVAL OF PROTECTIVE HELMETS AND THEIR VISORS FOR DRIVERS  
AND PASSENGERS OF MOTORCYCLES AND MOPEDS

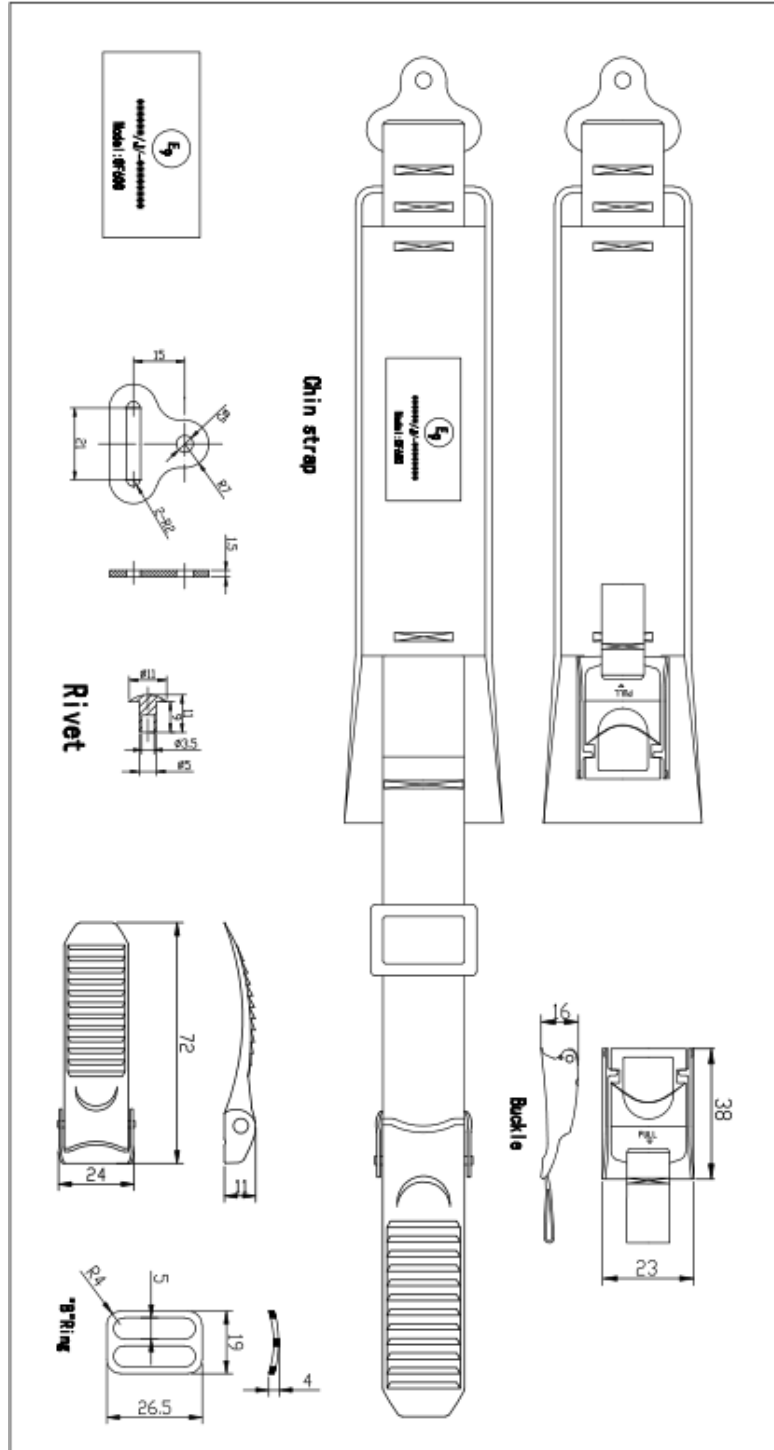
DRAWING OF THE RETENTION SYSTEM (No.10 buckle)





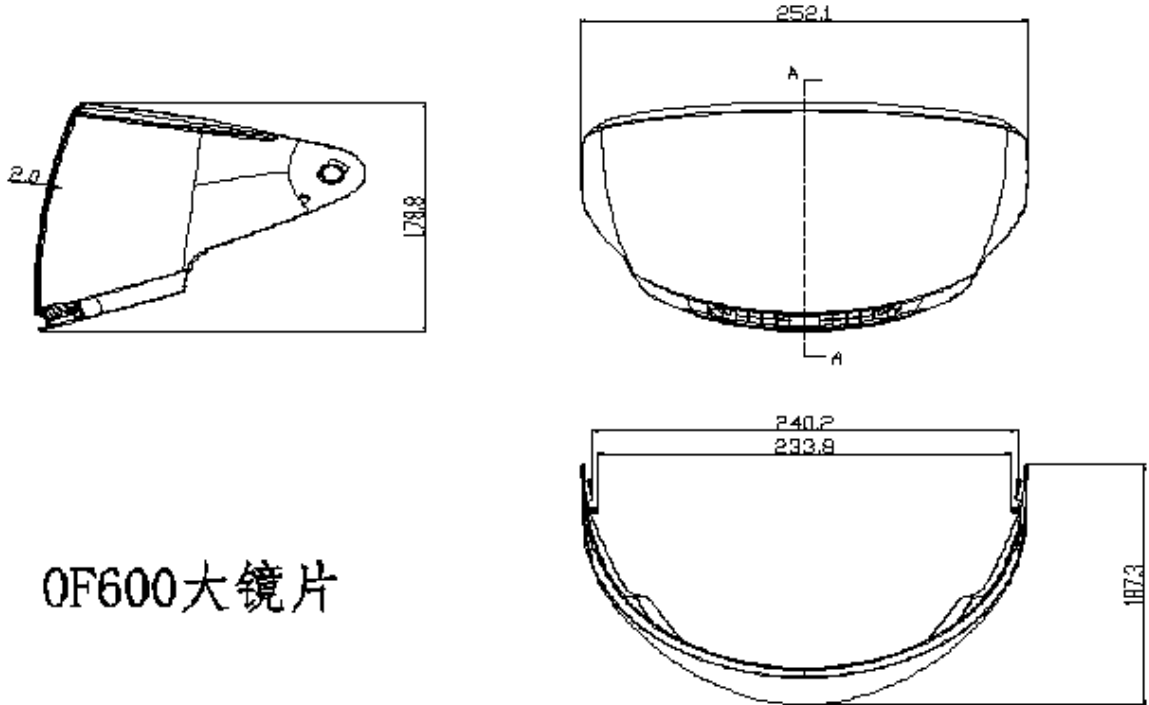
R22.05/ECE TYPE-APPROVAL OF PROTECTIVE HELMETS AND THEIR VISORS FOR DRIVERS  
AND PASSENGERS OF MOTORCYCLES AND MOPEDS

DRAWING OF THE RETENTION SYSTEM (No.17 buckle)



R22.05/ECE TYPE-APPROVAL OF PROTECTIVE HELMETS AND THEIR VISORS FOR DRIVERS  
AND PASSENGERS OF MOTORCYCLES AND MOPEDS

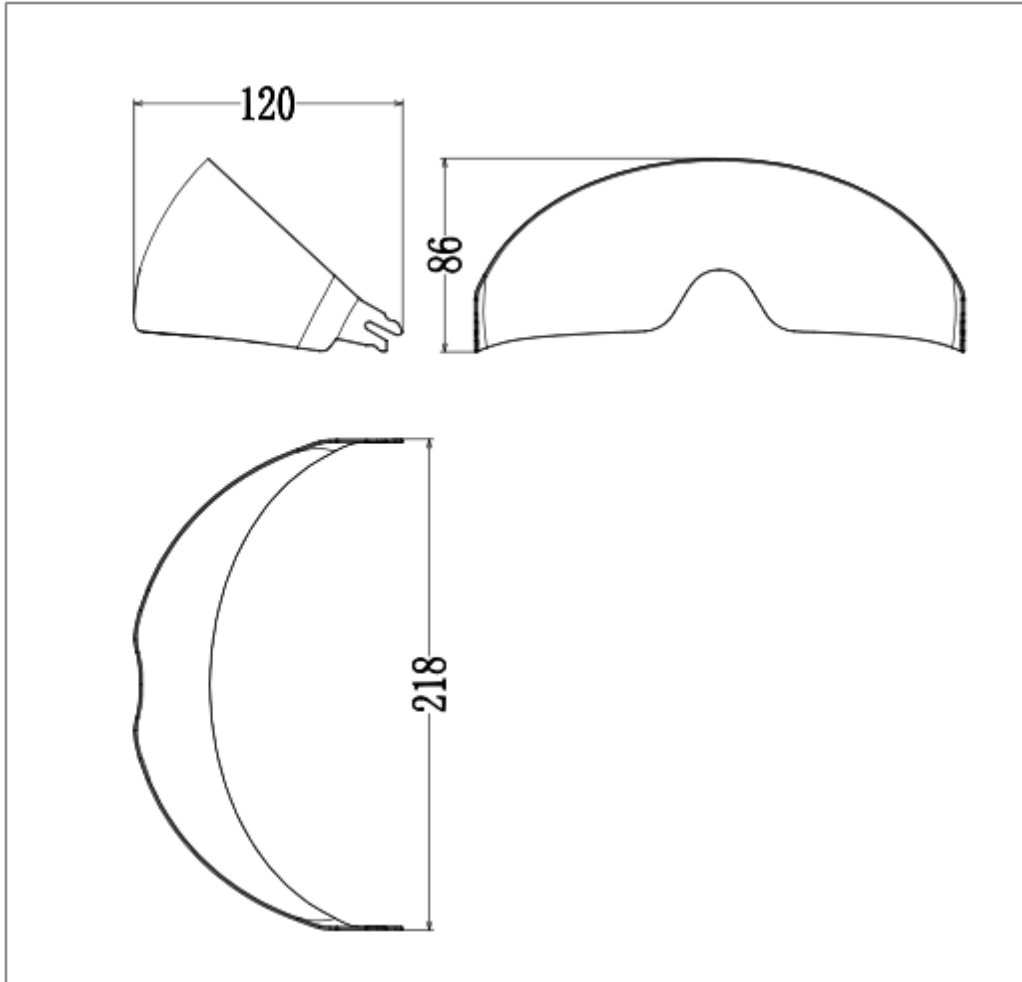
DRAWING OF THE VISOR



OF600大镜片

**R22.05/ECE TYPE-APPROVAL OF PROTECTIVE HELMETS AND THEIR VISORS FOR DRIVERS  
AND PASSENGERS OF MOTORCYCLES AND MOPEDS**

**DRAWING OF THE SUNLIGHT FILTER**



**R22.05/ECE TYPE-APPROVAL OF PROTECTIVE HELMETS AND THEIR VISORS FOR DRIVERS  
AND PASSENGERS OF MOTORCYCLES AND MOPEDS**

**USER INSTRUCTIONS (I)**

	
<h1>ALWAYS AHEAD</h1>	<p><b>FR</b> Pour assurer une protection suffisante, ce casque doit être bien ajusté et être solidement attaché. Tout casque qui a été soumis à un choc violent est à remplacer. Un casque OPEN FACE ne protège pas le menton en cas de choc. Attention! N'appliquer sur ce casque ni peinture, ni autocollant, ni essence, ni aucun autre solvant.</p>
	<p><b>ES</b> Para asegurar una protección correcta, el casco debe estar bien ajustado y abrochado. Todo casco sometido a un choque violento tiene que ser reemplazado. Un casco OPEN FACE no protege la mandíbula en caso de choque. ¡Cuidado! No aplicar pintura, adhesivos, gasolina u otros disolventes sobre la superficie del casco.</p>
<p><b>Download the manual</b></p>	<p><b>IT</b> Per garantire una buona protezione, il casco deve essere correttamente calzato ed allacciato. Ogni casco sottoposto ad un colpo violento, deve essere sostituito. Un casco OPEN FACE non protegge la mandibola in caso d'urto. Attenzione! Non applicare pittura, adesivi, benzina od altri solventi sulla superficie del casco.</p>
	<p><b>EN</b> To assure complete protection this helmet must be a good fit and to be securely fastened. All helmets must be replaced if they are subject to impact damage. OPEN FACE helmets don't protect the chin in case of impact. Attention! Do not use any paint, glue, petrol or any other thinner on this helmet.</p>
	<p><b>DE</b> Um ausreichenden Schutz gewährleisten zu können, muss dieser Helm gut passen und soll sicher befestigt werden. Alle Helme müssen, bei Beschädigungen, ersetzt werden. Ein Helm OPEN FACE dass Kinnenteil ist nicht für Impact entwickelt. Achtung! Verwenden Sie bitte Keine Farben, Aufkleber, Benzin oder andere Laugen, auf diesen Helm.</p>



**R22.05/ECE TYPE-APPROVAL OF PROTECTIVE HELMETS AND THEIR VISORS FOR DRIVERS AND PASSENGERS OF MOTORCYCLES AND MOPEDS**

**USER INSTRUCTIONS (II)**

Congratulations on purchasing your new **LS2** helmet. Please read these instructions carefully before use. They contain valuable information to help you obtain the most protection from your helmet and to ensure a longer life for your helmet. All our products come from the most advanced research in terms of active security and design. The very high level for aerodynamics and comfort will get you the best performances all along the road. Whatever can be your choice leisure, tourism, racing, one of the helmets from the LS2 range is the best solution for your active protection.

1. Read these instructions thoroughly before using your helmet for the first time and store them safely for future reference.
2. A helmet like all products may wear out over time depending upon its use and the amount of care that is given. Please check your helmet every time before use for damage and do not use a damaged helmet. The most known standards of homologation recommend a helmet life of five years. LS2 agrees with their recommendation even though your helmet does not show any signs of malfunction, visible damage or defect. We strongly recommend you replace your helmet five years after the original date of purchase. See also "ONE IMPACT RULE" of item 3 in this manual, which says clearly "helmet is designed to help absorb one impact".
3. If you have any questions or comments concerning this helmet, please contact your nearest LS2 dealer or agent. Note that these specifications are subject to change without notice, as we continually strive to improve our products.

**HOW TO CHOOSE A HELMET AND WEAR IT CORRECTLY**

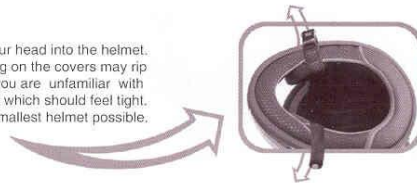
No helmet can protect the wearer against all foreseeable high speed and low speed impact, however, for maximum head protection the helmet must be of proper fit and the retention system must be securely fastened under the chin. Failure to have proper fit and to securely fasten the helmet is dangerous as the helmet could come off in an accident resulting in severe head injury or death.

**1 To determinate proper fit.**

- 1.1. Measure your head size. Wrap a tape measure horizontally around your head at the height of about 2,5 cm above your eyebrows. This will establish the longest measurement around your head.
- 1.2. Select the helmet that is the closest match to your head size. If your head size should fit between two helmet sizes, try on the smaller one first.

**2 Try the helmet on**

- 2.1. Expand the helmet opening by the straps, and slide your head into the helmet. Pull the chin straps only, not the chin straps cover, pulling on the covers may rip them. If the helmet is not tight, it is too big for you. If you are unfamiliar with helmets you may be reluctant to pull down the helmet which should feel tight. Even if you feel it is difficult to put it on, please use the smallest helmet possible.



**3 Check for a proper fit. With the helmet, go through the following checklist to determine whether the helmet is the correct size.**

- 3.1. Make sure the inner lining fits snugly all around your head.
- 3.2. Make sure the top pad presses closely to the top of your head.
- 3.3. Check whether the cheek pads are in contact with your cheeks.
- 3.4. Make sure there is no space between inner lining and brow where you could insert your finger.
- 3.5. Now, take hold of the helmet with a hand on each side. Without moving your head, try to move the helmet up and down, and side to side. You should feel the skin of your head and face being pulled as you try to move the helmet. If you can move the helmet around easily, it is too big. Try a smaller size.



**4 Check the retention system and go through the following steps.**

- 4.1. Fasten the chinstrap as tight as possible without causing you pain (see diagram 2). There must be no slack in the strap and it must be tight up against your chin.
- 4.2. With the chinstrap secured, put your hands flat on the back of the helmet and try to push the helmet off by rotating forward.
- 4.3. Next, put your hands on the front of the helmet above your forehead (or on the chinguard) and try to push the helmet off by rotating it toward the rear.
- 4.4. If the helmet starts to come off in either direction, do not use the helmet, either the helmet is too large for you or the chin strap is not tightened enough.



**ENGLISH**

Tightening the chinstrap correctly is extremely important. Try to pull down on the chinstrap with the tips of your fingers if the strap is not against your chin or loosens, you have not properly put the strap through the D rings. Start again (see diagram 2) If your chinstrap is loose, the shock of an impact may knock your helmet off, leaving your head completely unprotected. Do not use a helmet that can be rolled off the head with the chinstrap fastened, since it may come off in an accident, resulting in death or serious personal injuries.



## R22.05/ECE TYPE-APPROVAL OF PROTECTIVE HELMETS AND THEIR VISORS FOR DRIVERS AND PASSENGERS OF MOTORCYCLES AND MOPEDS

### USER INSTRUCTIONS (III)

**D RING:** To securely fasten the D ring retention system, thread the end of the chinstrap through the D rings only as shown in diagram 2 and put it tight against your throat. Clip the chin strap end hook on the D ring as shown in diagram 2 to secure the loose end of the chin strap after it's securely fastening the chin strap. The only function of the chinstrap end hook fitted on the end of the chinstrap is to avoid fluttering of the end part of the chinstrap.

**Quick-release retention system:** To fasten the strap, push the metal tongue firmly into the buckle until it locks with a click. Pull the strap tight and pass the end of the strap through the strap ring or ladder to secure it. To release the strap, press the two catches inward (or slide the catches down).

### SAFETY RECOMMENDATIONS

#### 1

**No helmet can protect wearer against all foreseeable high speed and low speed impacts.**

However, for maximum head protection, the helmet must be of proper fit and retention system must be securely fastened under the chin. The helmet should allow peripheral vision when secure on your head. If your helmet is too large, it may sleep or move on your head while riding which may make it possible for your helmet to come off in an accident or to obstruct your vision while riding. In the first case, your helmet will not protect your head in an accident, which can result in serious personal injury or death and in the second case, if you cannot see you may have an accident.

#### 2

**Use only a helmet that fits snugly all around your head, and fasten the chinstrap securely under your chin.**

Expand the helmet opening with your hands, and slide your head into the helmet. Please check whether the helmet fits properly according to the checklist (paragraph 3, page 3). Pull the chinstraps only, not the chinstraps covers. Pulling on the covers may rip them, if the helmet is not tight, it is too big for you. To securely fasten the D ring retention system, thread the end of the chinstrap through the D rings only as shown, and pull it tight up against your throat. In the case of quick-release retention system, refer to upper paragraph. If your chinstrap is loose, the shock of an impact may knock your helmet off leaving your head completely unprotected resulting in serious personal injury or death.

#### 3

**Helmets are designed to help absorb ONE impact. After your helmet has protected you from an impact, you must get a new one.**

Your helmet is designed to distribute the force incurred during an impact over a wide area. Even if your helmet looks undamaged, externally its useful life is finished after one impact during riding, for example, a capsize or accident where you and your helmet hit the ground or some object. In an impact, the helmet's impact absorbing liner becomes compacted. Once this has happened, the helmet no longer has the ability to absorb further impacts. Your helmet may look the same, but it will not provide protection in an accident. If you have any doubts, for example, if you drop your helmet or if it is hit by something and you are not sure if this one impact rule applies, consult your LS2 dealer before you use the helmet again.



page 4

#### 4

**Clean your helmet carefully.**

Never use hot or salt water, benzene, gasoline, glass cleaner or other solvents. Your helmet could be seriously damaged by these substances without showing any apparent visible damage. A helmet damaged or weakened by a cleaning agent may not provide head protection in an accident resulting in serious personal injury or death. The correct way to clean a helmet is to mix 5 or 6 drops of mild soap in a quart of warm water. Dampen a soft cloth with this solution and wipe the helmet clean. Rinse with a wet cloth.

#### 5

**Never modify your helmet.**

It is very dangerous to drill holes or cut the shell and / or the shock absorber liner. Modifications can seriously weaken the helmet. Modifying the retention system weakens it, and it may snap in an impact, removing parts such as the mouth guard or rubber face trim can expose edges, which may injure you in an accident. Always use approved LS2 parts when replacing shields, screws, or any other parts. A weakened helmet will not provide protection.

#### 6

**Don't mistreat your helmet.**

Never ride with the helmet hanging from the helmet holder, and don't hang the helmet from angled supports like a mirror. Don't sit on your helmet or throw it around. You should not expose the liner of your helmet to strong sunlight and excessive heat such as near heaters or where temperatures exceed 50° C (122 F). Avoid the spray of insect repellent chemicals (such as "naphthalene") near the helmet. Mistreating your helmet will damage the shell and impact absorbing liner and reduce the helmet's ability to protect you in an accident.

#### 7

**Always check your helmet before riding off.**

1. Check the shield and visor screws, and retighten them if necessary.
2. Check for cracks in the helmet. Strong acid (for example, battery acid) can damage the shield base. If you find cracks or damage, stop using the helmet immediately.
3. Plastic components may start to wear out about 5 years after manufacture. If you find deterioration in any part of a component, either replace that component or get a new helmet. If these parts come loose and / or fall off while you are riding, your vision may be blocked which could cause an accident resulting in serious personal injury or death.
4. Check the security of the retention system
5. Make sure that the center pad (or comfort liner) and the cheek pads are attached before you use the helmet.

page 5


**ENGLISH**
**إيديآدأ MT19110078**





**R22.05/ECE TYPE-APPROVAL OF PROTECTIVE HELMETS AND THEIR VISORS FOR DRIVERS  
AND PASSENGERS OF MOTORCYCLES AND MOPEDS**

**USER INSTRUCTIONS (IV)**

**8**

**Maintain your helmet shield in good condition.**

If your shield becomes too scratched or undeanable, replace it with a new one. Impaired visibility causes accidents. Clean your shield with mild soapy water, rinse well with clean water, and dry with a soft cloth. Never use benzene, gasoline, glass cleaner or any other solvents. Do not attach stickers or adhesive tape to the shield, as this will weaken the hard coating. This can damage the shield. Do not drive with a dim or blurred face shield. Impaired vision can cause an accident resulting in serious personal injury or death.

**9**

**Do not repaint the helmet.**

We do not recommend you repaint the helmet, because paint and thinner can damage the materials used in the helmet construction. A helmet damaged weakened by a paint agent may not provide head protection in an accident resulting in serious personal injury or death. If you must paint your helmet, please consult your LS2 dealer.

**10**

**Remember: helmets block important sounds and reduce awareness of environmental changes.**

When you wear a helmet, especially a full-face type, you are somewhat isolated from the environment around you. Weather changes can catch you unprepared; sudden showers or temperature variations as you enter or leave tunnels or climb mountain roads can cause unexpected misting of your shield and loss of visibility. Do not drive with a fogged face shield. Wearing a helmet also reduces your ability to hear traffic sounds, especially of high speed. With a full face helmet, opening and closing the shield makes a major difference in how much you can hear. For safe riding be aware of how your helmet type, your speed, affects your perception of road conditions and whether your shield is open.

