

# DF1166 – DF1166K

DEFLETTORI PARAMANI – PROTECTIVE HANDLE-BAR WIND DEFLECTORS – DÉFLECTEURS LATÉRAUX PROTÈGE-MAINS

SEITLICHER VERKLEIDUNGS-WINDABWEISER – DEFLECTORES PARAMANO – DEFLETORES PARA MÃO

## HONDA FORZA 125/HONDA FORZA 300 (2019)

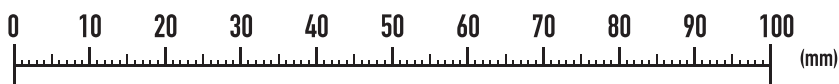
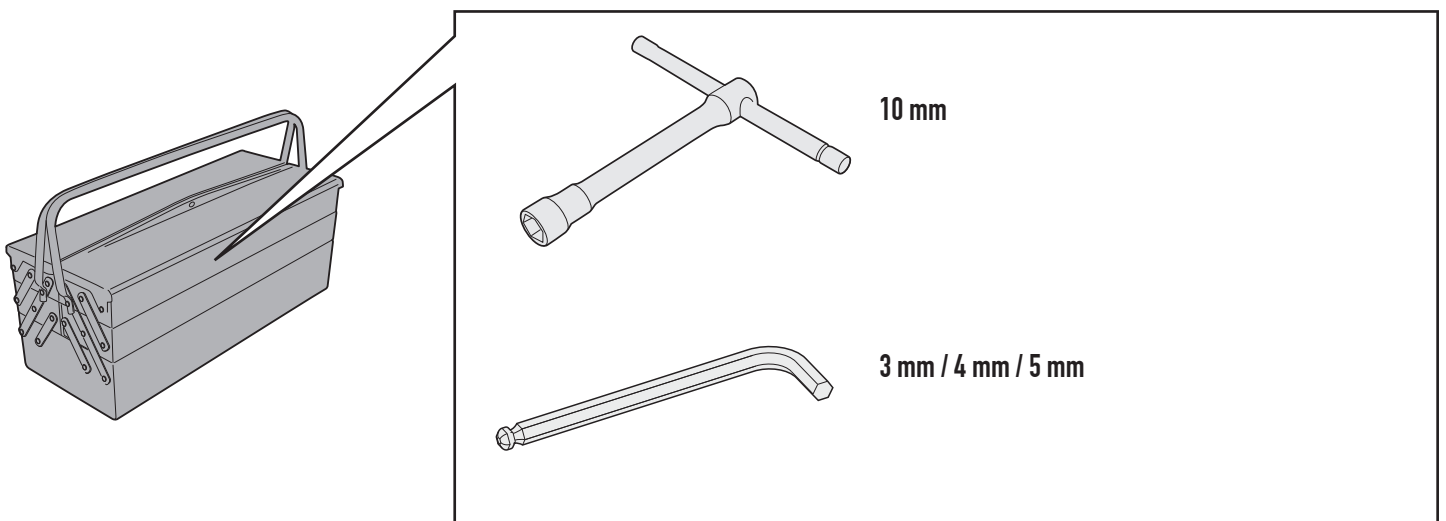
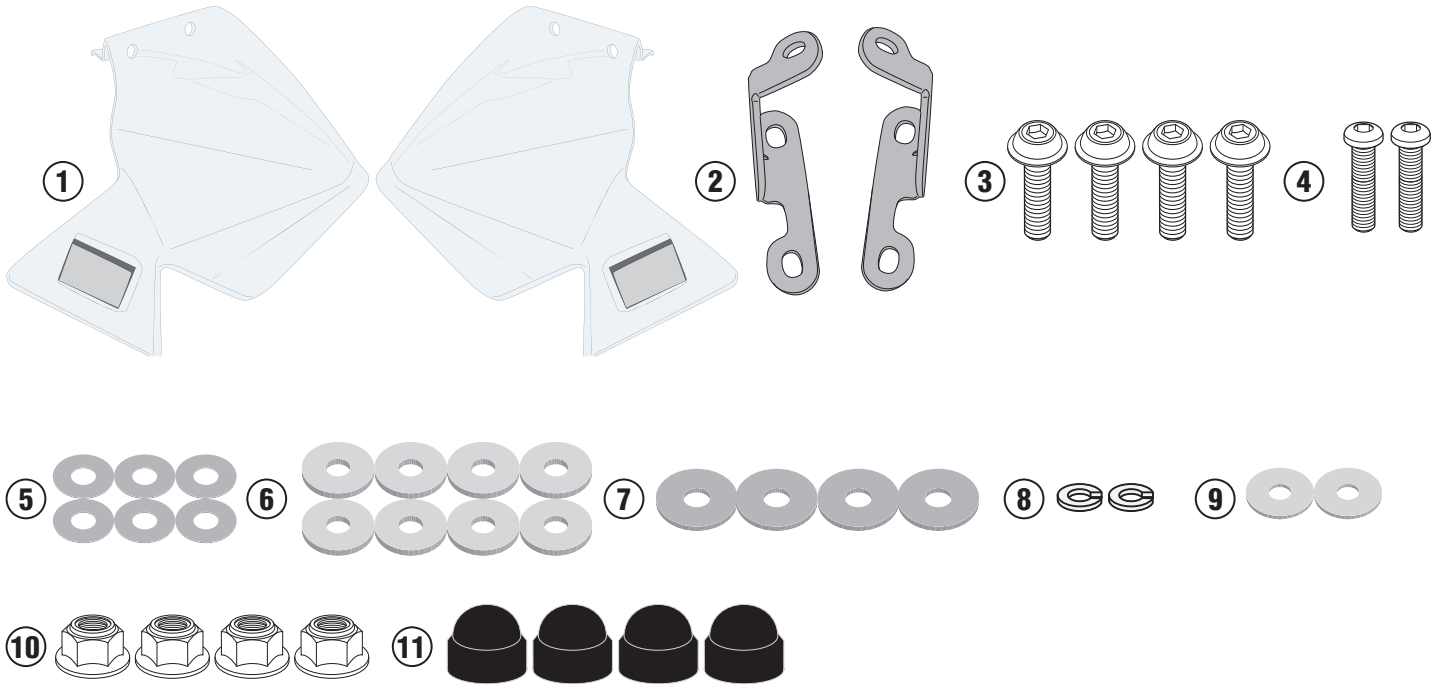
N°	Descrizione	Caratteristiche	Codice	Quantità
1	Deflettori Paramani - Protective Handle-Bar Wind Deflectors Déflecteurs Latéraux Protège Mains Seitlicher Verkleidungs-Windabweiser Deflectores Paramano - Defletores Para Mão	-	DF1166DX DF1166SX	2(Right; Left)
2	Piastrina di supporto - Support plate Plaque de support - Trägerplatte Pletina de soporte - Placa de apoio	-	GL4091DXSP GL4091SXSP	2(Right; Left)
3	Vite - Screw Vis - Schraube Tornillo - Parafuso	TBEIFL M6x20	620TBEIFL	4
4	Vite - Screw Vis - Schraube Tornillo - Parafuso	TBEI M5x20	520TBEI	2
5	Rondella In Nylon - Nylon Washer Rondelle Original En Nylon – Nylonscheibe Arandela De Nylon - Arruela De Nylon	Foro Ø6/ Esterno Ø13 Spessore 0,5mm	Z1979	6
6	Rondella In Gomma - Rubber Washer Rondelle En Gomme – Gummischeibe Arandela De Goma - Arruela De Borracha	Foro Ø6/ Esterno Ø16 Spessore 2mm	ORONG	8
7	Rondella - Washer Rondelle - Scheibe Arandela - Arruela	Foro Ø6/ Esterno Ø18 Spessore 1,5mm	618RON	4
8	Rondella spaccata - Split washer Scheibe - Rondelle fendue Arandela seccionada - Arruela Dentada	Foro Ø5	Z1049	2
9	Rondella Inox - Stainless Steel Washer Rondelle Inox -Rostfreie Unterlegscheibe Aus Stahl Arandela Inox - Arruela Lisa De Aço Inox	Foro Ø5 Esterno Ø15	515RONX	2
10	Dado - Bolt - Ecrou Mutter - Tuerca - Porca	Dado Autobloccante Flangiato Alto M6	6DADIAFLN	4
11	Tappo - Cap Fiche - Stecker Enchufe - Capa	-	10COP	4
12	Componenti Originali - Original Parts Parties Originales - Original Bauteile Componentes Originales - Componentes Originais	-	-	-

# DF1166 - DF1166K

DEFLETTORI PARAMANI - PROTECTIVE HANDLE-BAR WIND DEFLECTORS - DÉFLECTEURS LATÉRAUX PROTÈGE-MAINS

SEITLICHER VERKLEIDUNGS-WINDABWEISER - DEFLECTORES PARAMANO - DEFLETORES PARA MÃO

## HONDA FORZA 125/HONDA FORZA 300 (2019)

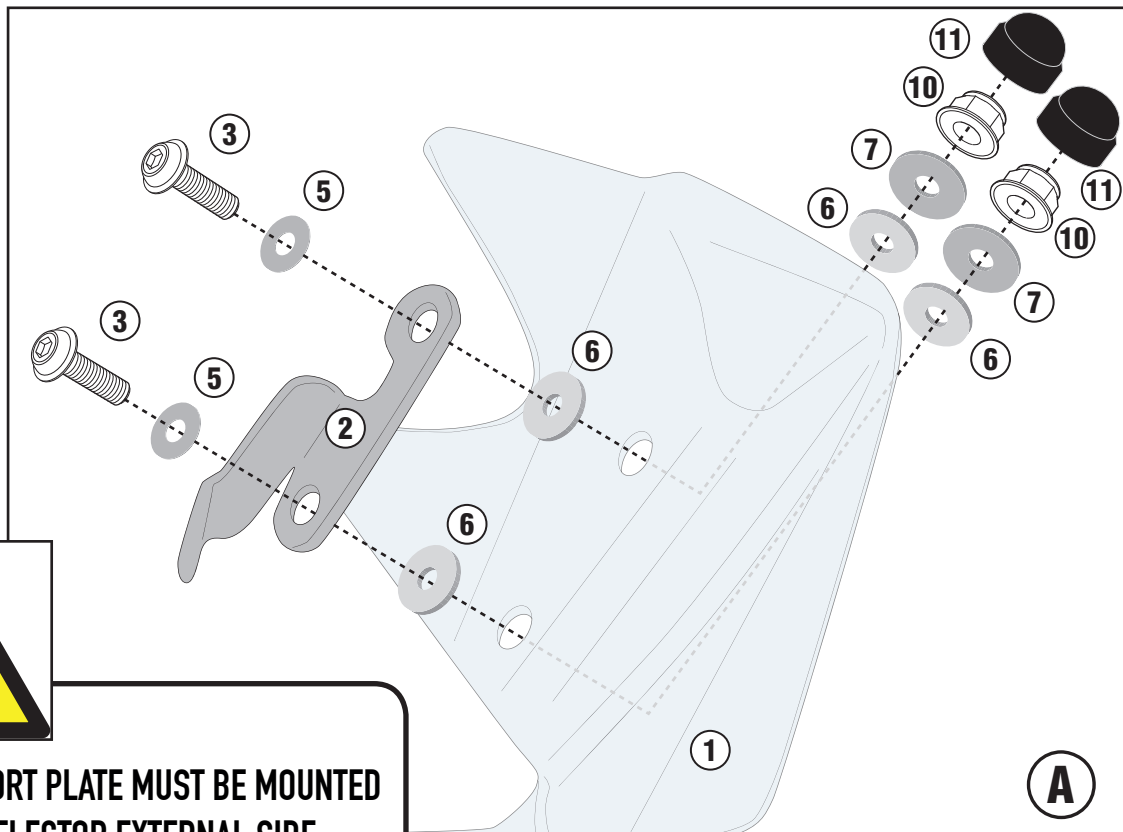


# DF1166 - DF1166K

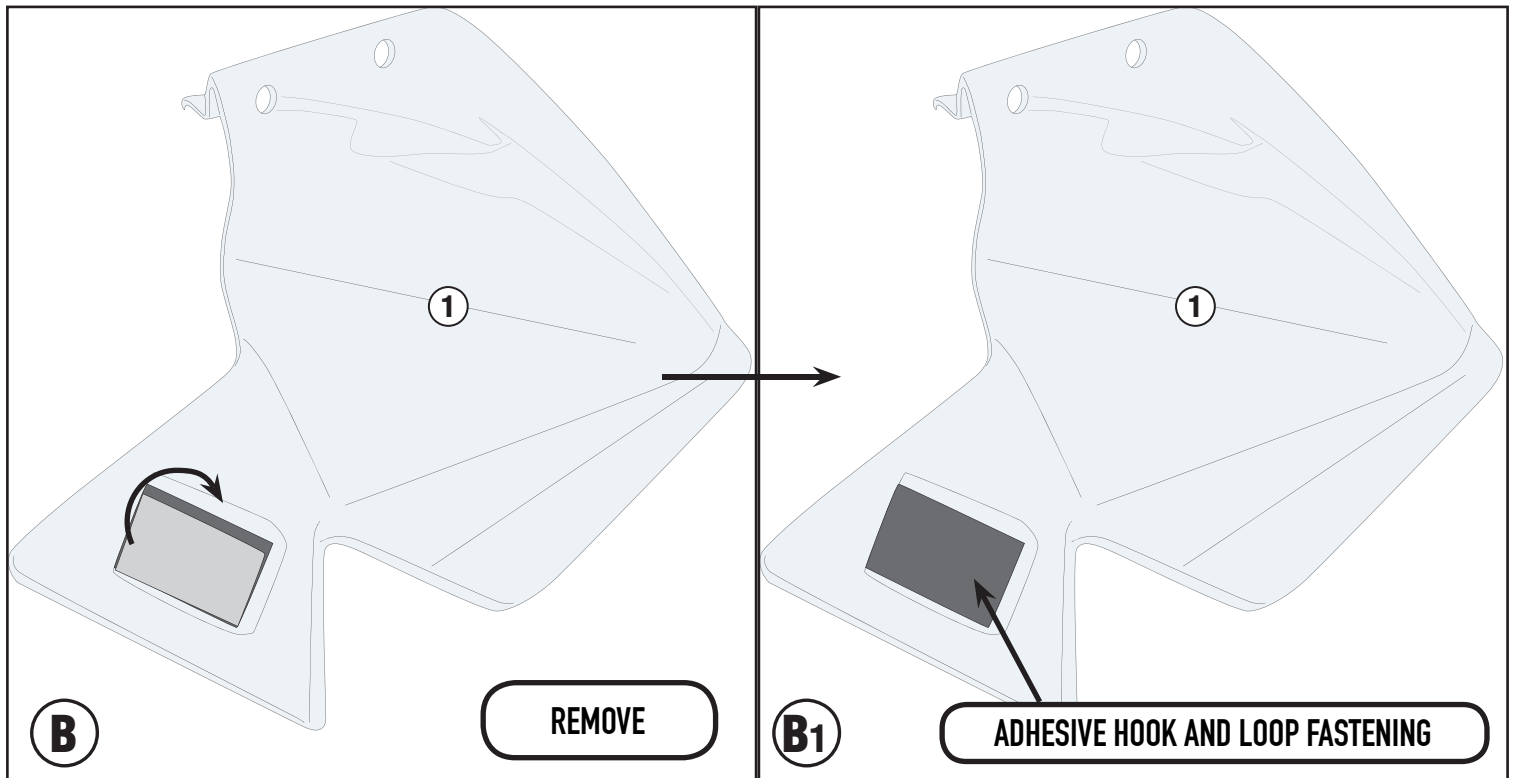
DEFLETTORI PARAMANI - PROTECTIVE HANDLE-BAR WIND DEFLECTORS - DÉFLECTEURS LATÉRAUX PROTÈGE-MAINS

SEITLICHER VERKLEIDUNGS-WINDABWEISER - DEFLECTORES PARAMANO - DEFLETORES PARA MÃO

## HONDA FORZA 125/HONDA FORZA 300 (2019)



**NO.2 SUPPORT PLATE MUST BE MOUNTED  
ON DEFLECTOR EXTERNAL SIDE**



# DF1166 - DF1166K

DEFLETTORI PARAMANI - PROTECTIVE HANDLE-BAR WIND DEFLECTORS - DÉFLECTEURS LATÉRAUX PROTÈGE-MAINS

SEITLICHER VERKLEIDUNGS-WINDABWEISER - DEFLECTORES PARAMANO - DEFLETORES PARA MÃO

## HONDA FORZA 125/HONDA FORZA 300 (2019)

